

Manual do revendedor

ESTRADA	MTB	Trekking
City Touring/ Comfort Bike	URBAN SPORT	E-BIKE

Pedais plataforma

Não seriado

PD-EF102
PD-EF202
PD-EF205
PD-GR400

Índice

Índice	2
AVISO IMPORTANTE	3
PARA GARANTIR A SEGURANÇA	4
Lista de ferramentas a usar	5
Instalação/remoção	6
Instalando no pedivela	6
Manutenção	7
Substituindo os pinos	7
• PD-GR400	7
Ajustando rolamentos do eixo	7
• PD-EF202/PD-EF205	7
• PD-EF102/PD-GR400	8
Instalando/removendo os refletores	13
• PD-EF102/PD-EF202/PD-EF205	13
• PD-GR400	15




AVISO IMPORTANTE

- Este manual do revendedor destina-se principalmente a ser utilizado por mecânicos profissionais de bicicletas.
Os usuários que não possuem formação profissional para montagem de bicicletas não devem tentar instalar os componentes utilizando os manuais do revendedor.
Se qualquer parte da informação fornecida no Manual não for clara, não continue com a instalação. Em vez disso, entre em contato com o local de compra ou o distribuidor para assistência.
- Certifique-se de ler todos os manuais incluídos no produto.
- Não desmonte nem modifique o produto para além do referido nas informações fornecidas neste manual do revendedor.
- Todos os manuais e documentos técnicos podem ser acessados on-line em <https://si.shimano.com>.
- Para clientes sem acesso fácil à internet, entre em contato com o distribuidor SHIMANO ou com qualquer um dos escritórios SHIMANO para obter uma cópia impressa do Manual do Usuário.
- Respeite as regras e as regulamentações adequadas do país, estado ou região em que conduz o seu negócio como revendedor.

Por razões de segurança, certifique-se de ler atentamente este manual do revendedor antes da utilização e siga as instruções para uma utilização correta.


As instruções a seguir devem ser sempre observadas para prevenir ferimentos corporais e danos físicos ao equipamento e arredores.

As instruções estão classificadas de acordo com o grau de perigo ou dano que poderá ocorrer se o produto for usado incorretamente.

 PERIGO	O não cumprimento das instruções resultará em morte ou ferimentos graves.
 AVISO	O não cumprimento das instruções poderá resultar em morte ou ferimentos graves.
 CUIDADO	O não cumprimento das instruções poderá provocar ferimentos pessoais ou danos materiais no equipamento e arredores.

PARA GARANTIR A SEGURANÇA

AVISO

- **Certifique-se de seguir as instruções fornecidas nos manuais ao instalar o produto.** Use somente peças originais SHIMANO. Se um componente ou peça de substituição for incorretamente montado ou ajustado, isso poderá causar falha no funcionamento do componente e poderá fazer com que o ciclista perca o controle e sofra um acidente.
-  Utilize proteção certificada para os olhos ao realizar tarefas de manutenção, como a substituição de componentes.

Certifique-se também de informar os usuários do seguinte:

- Não continue andando de bicicleta se os refletores estiverem sujos ou danificados. Caso contrário, torna-se mais difícil ser visto pelos veículos que se aproximam em sentido contrário.
- Certifique-se de colocar refletores na bicicleta ao circular em estradas.

NOTA

Certifique-se também de informar os usuários do seguinte:

- Certifique-se de que não haja nenhum excesso de jogo ou folga nas seções de aperto antes de utilizar a bicicleta.
- Se o desempenho de pedalagem parecer anormal, entre em contato com o local de compra.
- Se tiver qualquer problema com as peças rotativas do pedal, ele poderá precisar de ajuste. Consulte seu local de compra ou o distribuidor.
- Certifique-se de reapertar os pedivelas e os pedais em intervalos regulares no seu local de compra ou distribuidor.
- Os produtos não possuem garantia contra o desgaste e a deterioração naturais decorrentes do uso e do envelhecimento.









Para instalação na bicicleta e manutenção

- Certifique-se de reapertar os pedivelas e os pedais em intervalos regulares.

O produto real pode diferir da ilustração porque este manual se destina principalmente a explicar os procedimentos de utilização do produto.

Lista de ferramentas a usar

As seguintes ferramentas são necessárias para os propósitos de instalação/remoção, ajuste e manutenção.

Ferramenta	
	Chave Allen de 2,5 mm
	Chave fixa 5,5 mm
	Chave fixa 15 mm
	Chave de fenda plana
	TL-PD400
	Pino ou ferramenta similar [#8]
	Chave de fenda cruzada [#2]
	Puxador de rolamento

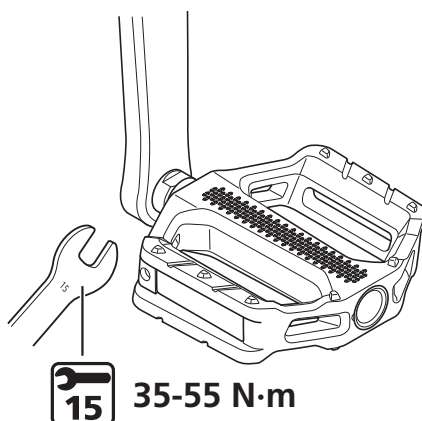
Instalação/remoção

Instalando no pedivela

1. Aplique uma pequena quantidade de graxa às roscas.
2. Use uma chave fixa de 15 mm para instalar os pedais.

O pedal direito tem uma rosca direita, o pedal esquerdo tem uma rosca esquerda.

* O formato varia conforme o modelo.



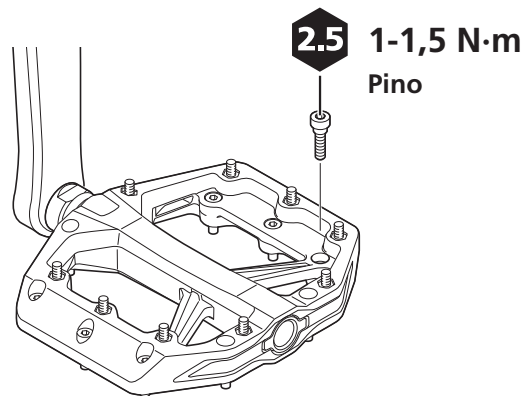
Manutenção

Substituindo os pinos

PD-GR400

Se os pinos ficarem desgastados ou danificados, substitua-os por novos pinos.

1. Substitua os pinos como mostrado na imagem.

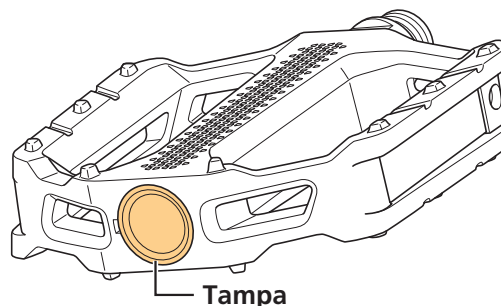


Ajustando rolamentos do eixo

É necessário ajustar as partes de rotação caso não estejam funcionando adequadamente. Siga os procedimentos apresentados abaixo.

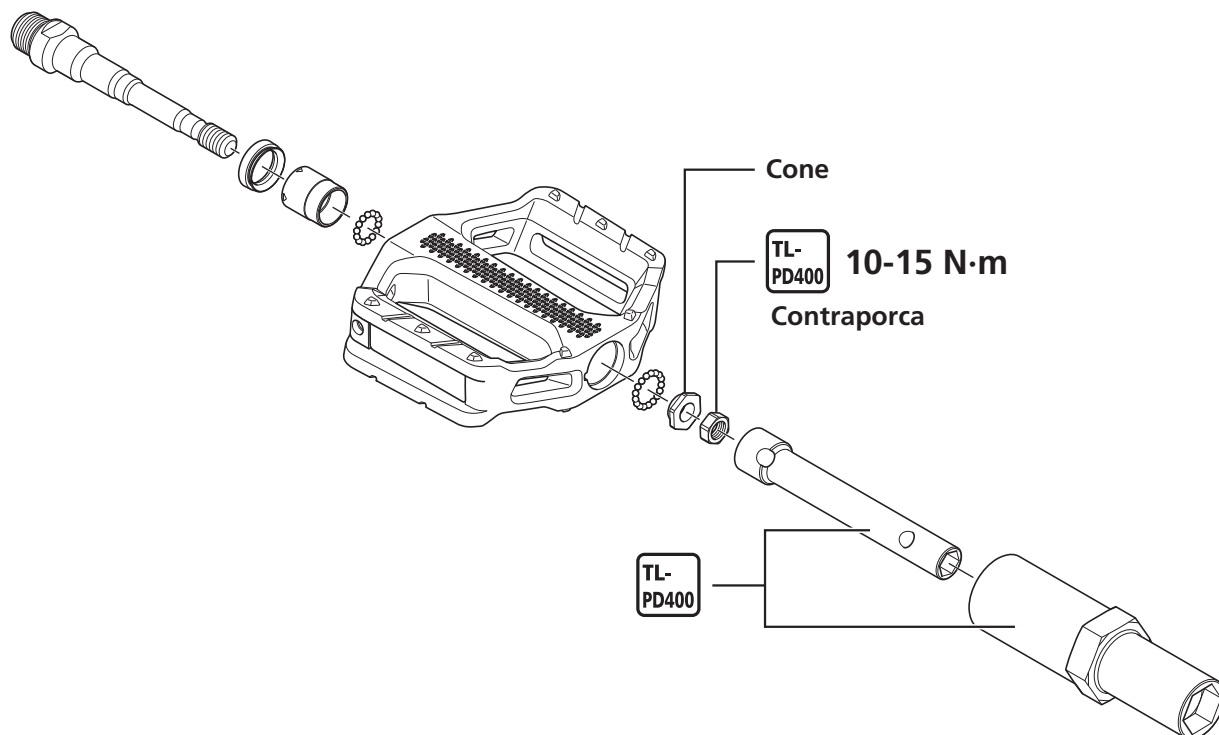
PD-EF202/PD-EF205

1. Remova a tampa usando uma ferramenta, como uma chave de fenda plana.



2. Utilize a ferramenta original SHIMANO TL-PD400 para virar o cone e ajustar a pré-carga do rolamento.

3. Com o cone travado, aperte a contraporca.



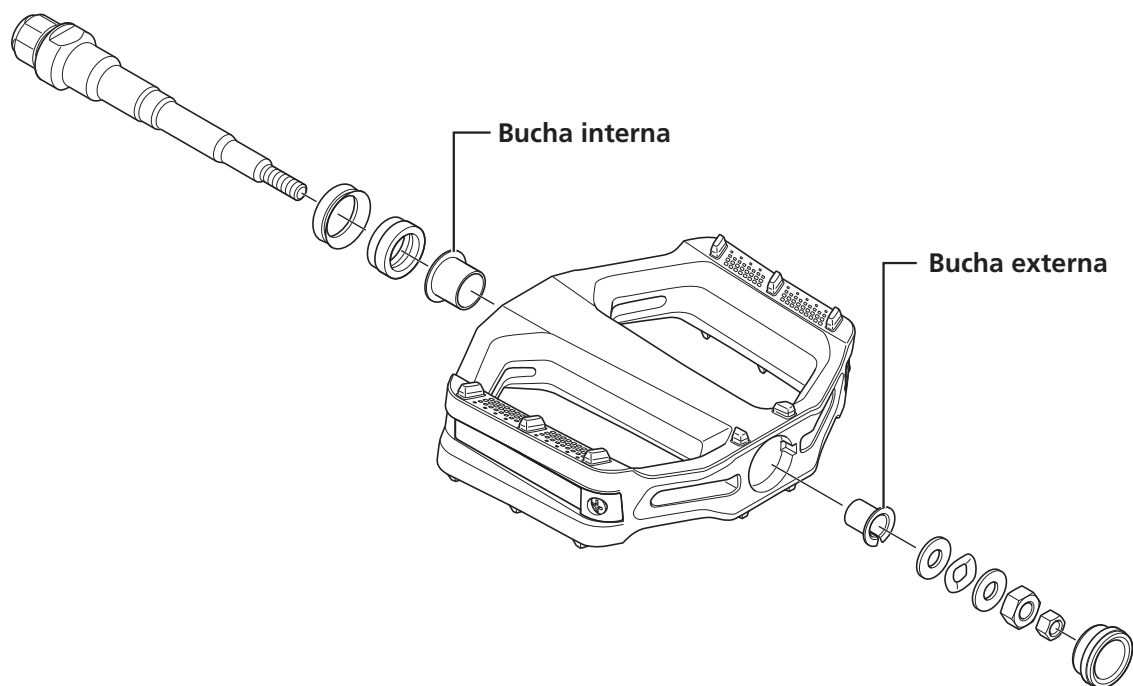
NOTA

- Os cones e contraporcas em ambos os pedais possuem roscas direitas.
- Ajuste o cone até alcançar uma rotação suave sem excesso de jogo quando a unidade do eixo for introduzida no pedal.

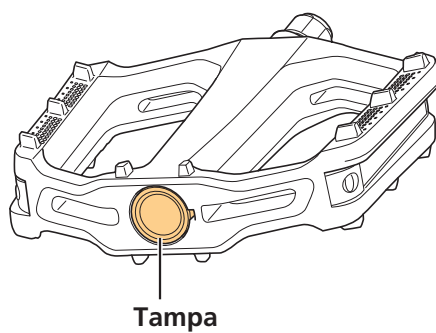
PD-EF102/PD-GR400

* O formato varia conforme o modelo.

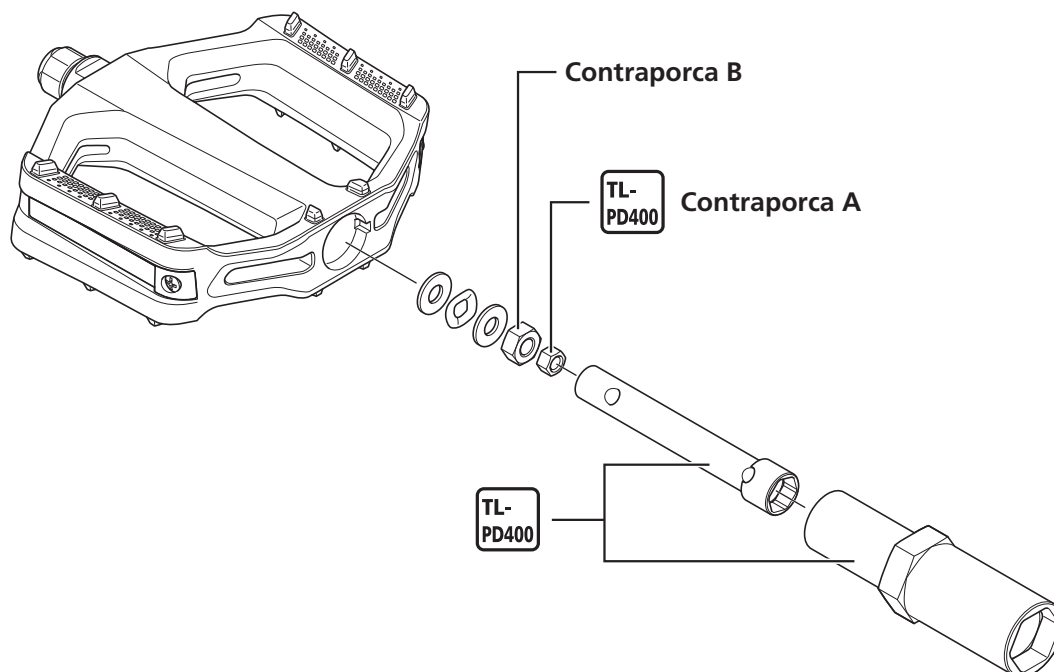
Referência: discriminação das peças



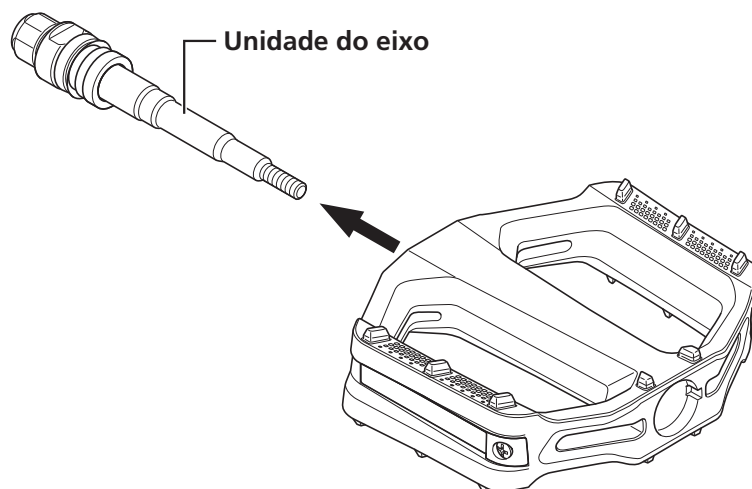
1. Remova a tampa usando uma ferramenta, como uma chave de fenda plana.



2. Remova a contraporca A e a contraporca B etc.



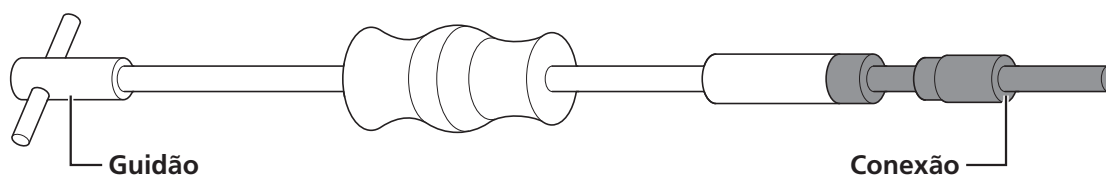
3. Retire a unidade do eixo.



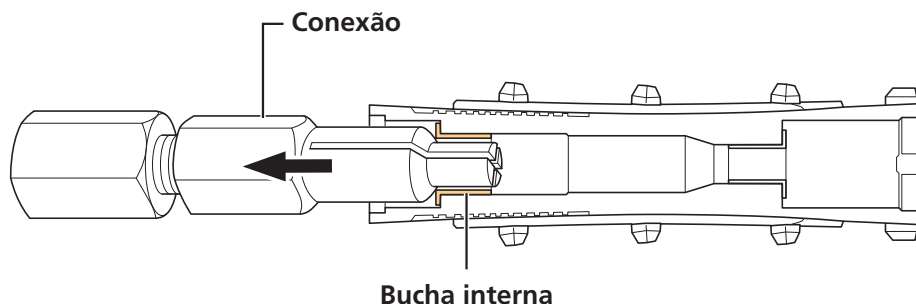
4. Use um puxador de rolamento para retirar a bucha interna.

(1) Insira o puxador de rolamento no corpo do pedal.

Instale uma conexão que corresponda a bucha interna ao puxador de rolamento.

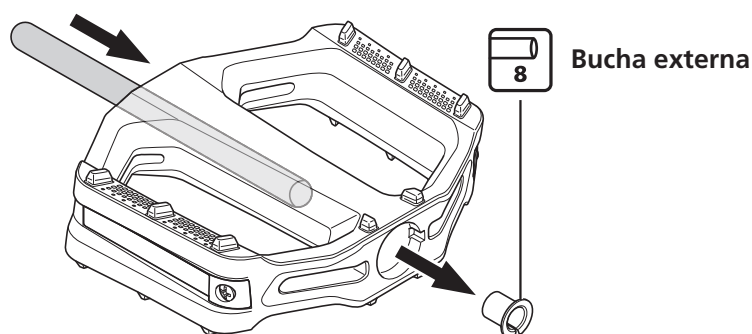


- (2) Fixe a extremidade da conexão de modo que ela se conecte com a extremidade distante da parte interior da bucha interna.
- (3) Gire o guidão para expandir a extremidade do puxador de rolamento.
- (4) Retire o puxador de rolamento e a bucha interna.



5. Retire a bucha externa.

Empurre-a para fora da lateral do eixo do pedivela com um pino ou ferramenta similar [#8].

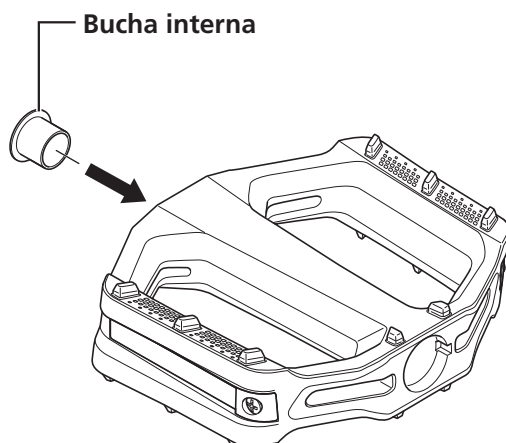


6. Remova graxa antiga e aplique a quantidade adequada de graxa nova à bucha interna e à bucha externa.

DICAS TÉCNICAS

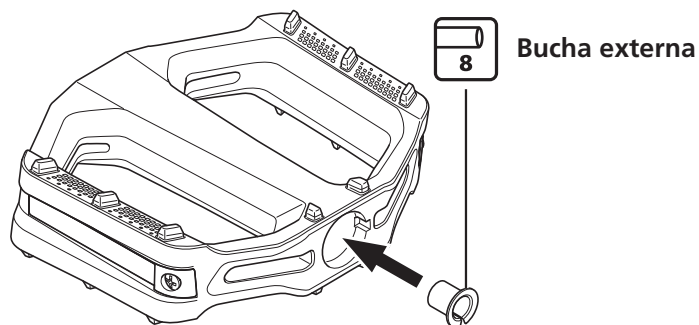
- Aplique uma quantidade de graxa de modo que não haja excedente vazando quando o eixo for fixado no pedal (aproximadamente 0,6 g na bucha interna e 0,4 g na bucha externa).

7. Insira a nova bucha interna.

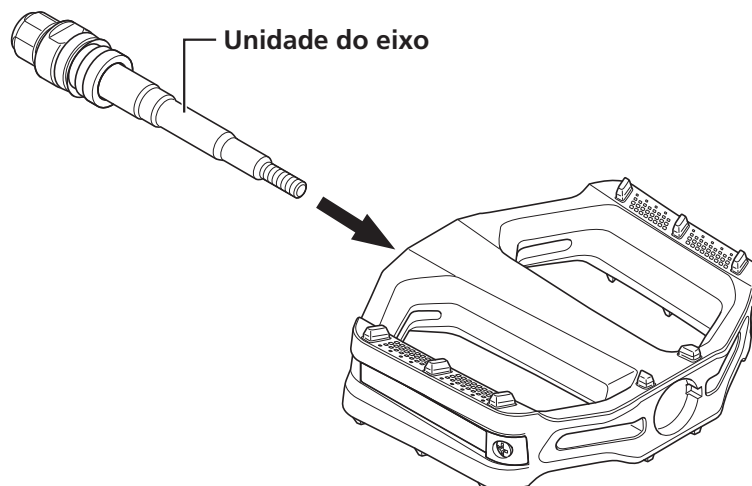


8. Insira a nova bucha externa.

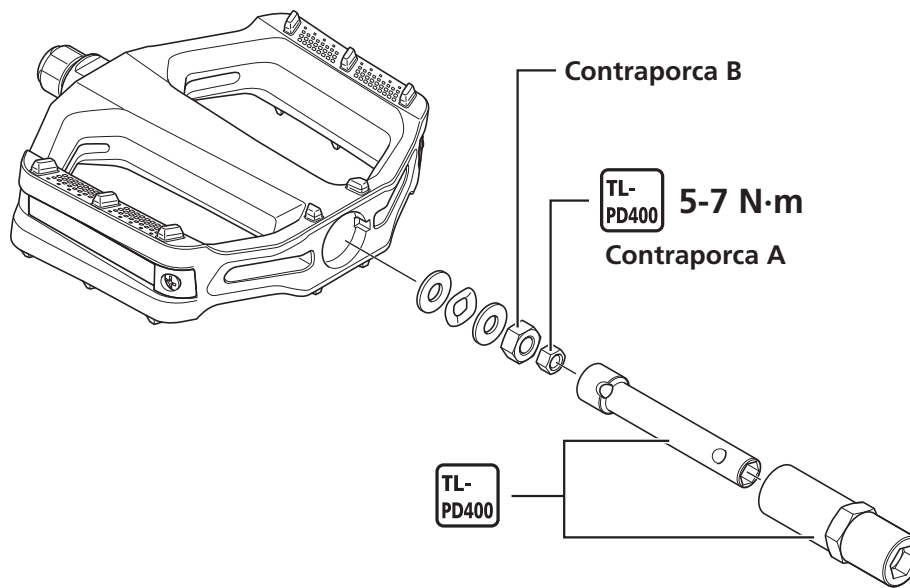
Insira com um pino ou ferramenta similar [#8].



9. Instale a unidade do eixo.



10. Com a contraporca B travada, aperte a contraporca A.



NOTA

- A contraporca A e a contraporca B são rosqueadas para a direita no pedal esquerdo e para a esquerda no pedal direito.
- Ajuste a contraporca B para alcançar uma rotação suave sem excesso de jogo quando a unidade do eixo é fixada no pedal.

Instalando/removendo os refletores

PD-EF102/PD-EF202/PD-EF205

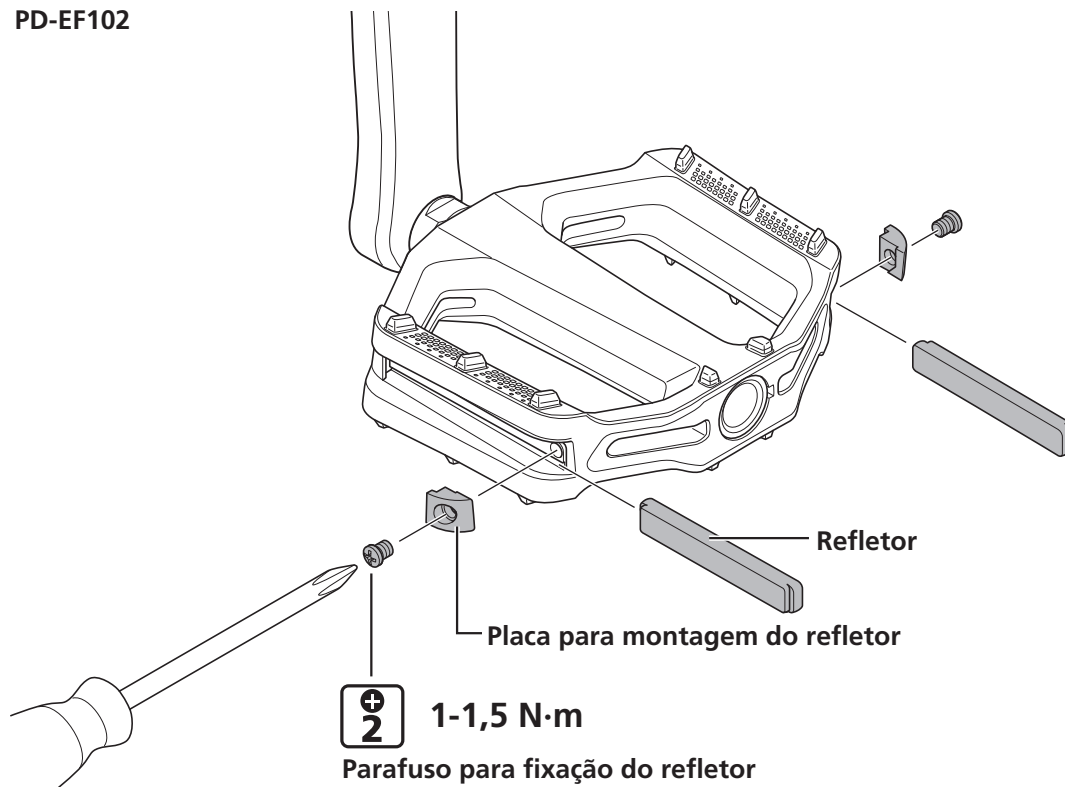
1. Instale o refletor como mostrado na imagem.

- (1) Remova usando uma chave de fenda cruzada.

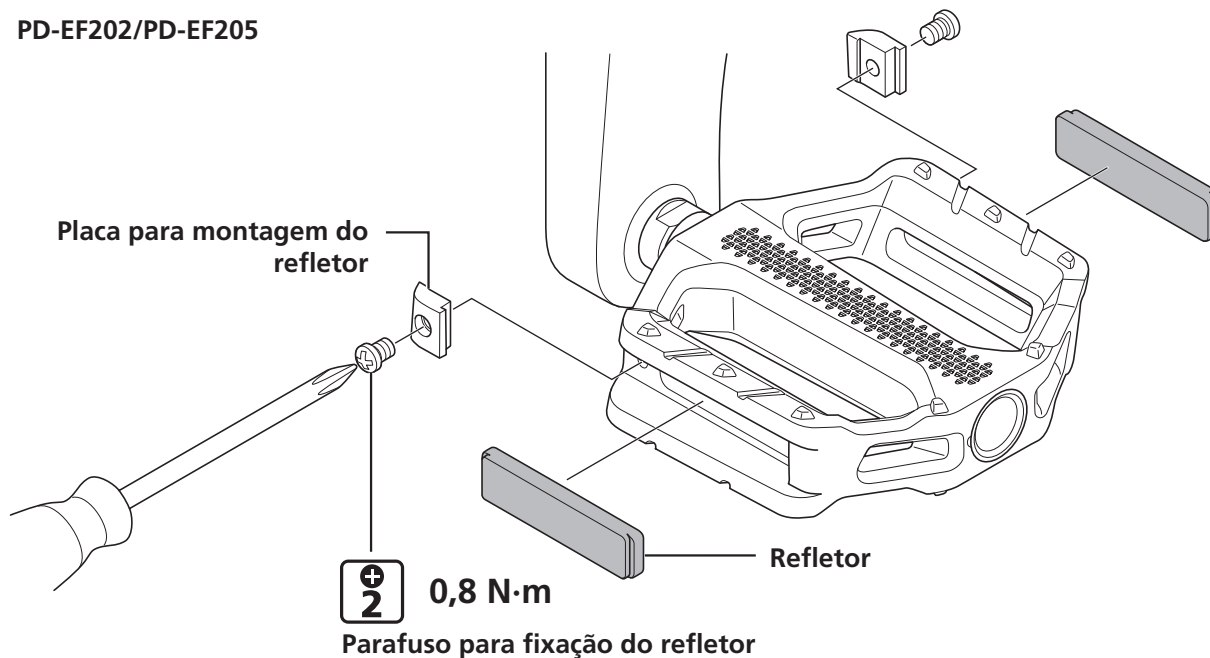
(2) Posicione o refletor no pedal e fixe-o com o parafuso.

* O formato varia conforme o modelo.

PD-EF102



PD-EF202/PD-EF205



PD-GR400

1. Instale o refletor como mostrado na imagem.

