

Manual do revendedor

ESTRADA	MTB	Trekking
City Touring/ Comfort Bike	URBAN SPORT	E-BIKE

Pinhão do cassete

SLX

CS-M7000-11

DEORE

CS-M5100-11

CS-M4100-10

CS-LG600-11

CS-LG600-10

CS-HG500-10

Índice

Índice	2
AVISO IMPORTANTE.....	3
PARA GARANTIR A SEGURANÇA.....	4
Lista de ferramentas a usar	6
Instalação/remoção.....	7
Instalando o pinhão do cassete	7
Removendo o pinhão do cassete	8
Padrão do pinhão.....	8
• CS-M7000-11	8
• CS-M5100-11	9
• CS-LG600-11	10
• CS-M4100-10	11
• CS-LG600-10	12
• CS-HG500-10	13




AVISO IMPORTANTE

- Este manual do revendedor destina-se principalmente a ser utilizado por mecânicos profissionais de bicicletas.
Os usuários que não possuem formação profissional para montagem de bicicletas não devem tentar instalar os componentes utilizando os manuais do revendedor.
Se qualquer parte da informação fornecida no Manual não for clara, não continue com a instalação. Em vez disso, entre em contato com o local de compra ou o distribuidor para assistência.
- Certifique-se de ler todos os manuais incluídos no produto.
- Não desmonte nem modifique o produto para além do referido nas informações fornecidas neste manual do revendedor.
- Todos os manuais e documentos técnicos podem ser acessados on-line em <https://si.shimano.com>.
- Para clientes sem acesso fácil à internet, entre em contato com o distribuidor SHIMANO ou com qualquer um dos escritórios SHIMANO para obter uma cópia impressa do Manual do Usuário.
- Respeite as regras e as regulamentações adequadas do país, estado ou região em que conduz o seu negócio como revendedor.

Por razões de segurança, certifique-se de ler atentamente este manual do revendedor antes da utilização e siga as instruções para uma utilização correta.


As instruções a seguir devem ser sempre observadas para prevenir ferimentos corporais e danos físicos ao equipamento e arredores.

As instruções estão classificadas de acordo com o grau de perigo ou dano que poderá ocorrer se o produto for usado incorretamente.

 PERIGO	O não cumprimento das instruções resultará em morte ou ferimentos graves.
 AVISO	O não cumprimento das instruções poderá resultar em morte ou ferimentos graves.
 CUIDADO	O não cumprimento das instruções poderá provocar ferimentos pessoais ou danos materiais no equipamento e arredores.

PARA GARANTIR A SEGURANÇA

AVISO

- **Certifique-se de seguir as instruções fornecidas nos manuais ao instalar o produto.** Use somente peças originais SHIMANO. Se um componente ou peça de substituição for incorretamente montado ou ajustado, isso poderá causar falha no funcionamento do componente e poderá fazer com que o ciclista perca o controle e sofra um acidente.
-  Utilize proteção certificada para os olhos ao realizar tarefas de manutenção, como a substituição de componentes.

Certifique-se também de informar os usuários do seguinte:

- Limpe a corrente e o QUICK-LINK regularmente utilizando um limpador de corrente adequado. Os intervalos entre manutenções dependem do uso e das condições de utilização. Nunca use solventes à base alcalina ou ácida como removedores de ferrugem. Se você usar esses solventes, a corrente ou o QUICK-LINK poderão quebrar e causar ferimentos graves.

NOTA

Certifique-se também de informar os usuários do seguinte:

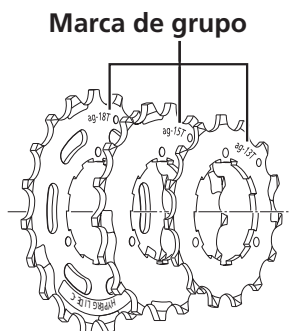
- Se a corrente continuar pulando, consulte o local de compra.
- As marchas devem ser lavadas periodicamente com um detergente neutro e, em seguida, lubrificadas. Além disso, limpar a corrente e o QUICK-LINK com um detergente neutro e lubrificá-los pode ser um meio eficaz para prolongar a vida útil da corrente e do QUICK-LINK.
- Os produtos não possuem garantia contra o desgaste e a deterioração naturais decorrentes do uso e do envelhecimento.

Para instalação na bicicleta e manutenção

- As engrenagens devem ser lavadas periodicamente com um detergente neutro. Além disso, limpar a corrente com um detergente neutro e lubrificá-la pode ser um meio eficaz para prolongar a vida útil das engrenagens e da corrente.
- Use sempre a combinação de marchas recomendada.

- Use sempre o conjunto de pinhões que tenha a mesma marcação de grupo das marchas. Nunca use uma combinação de pinhões com marcações de grupo diferentes de marchas.

* Dependendo da combinação de dentes, alguns podem não possuir uma marcação.




- Sempre use CS-M7000-11/CS-M5100-11 em combinação com correntes de 11 velocidades HG-X ou com CN-LG500. Não podem ser usadas outras correntes devido à incompatibilidade de dimensões.
- Sempre use CS-M4100-10/CS-HG500-10 em combinação com correntes de 10 velocidades HG-X. Não podem ser usadas outras correntes devido à incompatibilidade de dimensões.
- Antes de usar o CS-LG600 e outros produtos LINKGLIDE, verifique as combinações listadas nas informações de compatibilidade (<https://productinfo.shimano.com/#/com>). Outros produtos não podem ser usados porque as especificações não correspondem.
Especificações para 11 velocidades:
<https://productinfo.shimano.com/#/com?cid=C-432&acid=C-435>
Especificações para 10 velocidades:
<https://productinfo.shimano.com/#/com?cid=C-432&acid=C-436>

O produto real pode diferir da ilustração porque este manual se destina principalmente a explicar os procedimentos de utilização do produto.

Lista de ferramentas a usar

As seguintes ferramentas são necessárias para os propósitos de instalação/remoção, ajuste e manutenção.

Ferramenta	
	TL-LR10 / TL-LR15
	TL-SR23 / TL-SR24
	Chave ajustável

Instalação/remoção

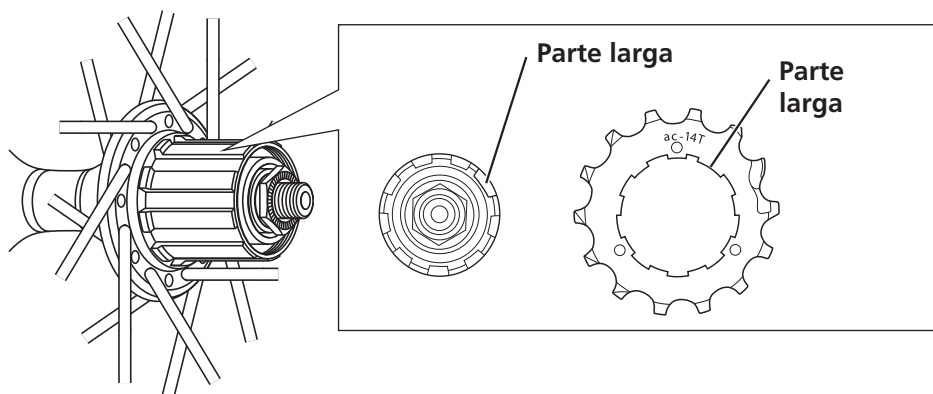
Instalando o pinhão do cassete

1. Coloque todos os pinhões no corpo da roda livre.

Coloque os pinhões em ordem decrescente começando com o maior pinhão de todos.

Coloque os pinhões de modo que a seção convexa larga do pinhão fique alinhada com a ranhura larga no corpo da roda livre.

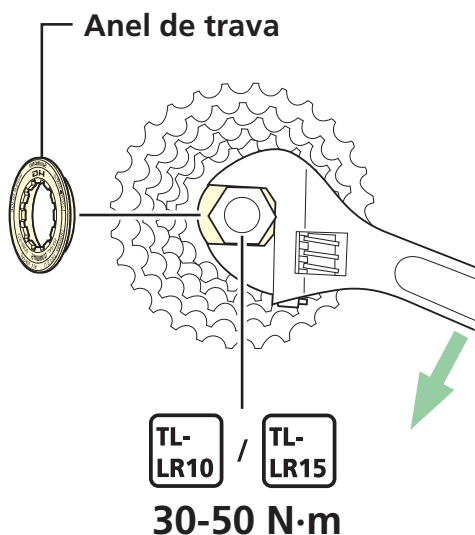
O lado marcado dos pinhões deve estar virado para fora.



DICAS TÉCNICAS

- Há somente uma área de ranhura larga no corpo da roda livre e em cada pinhão. Verifique ao ajustar os pinhões.

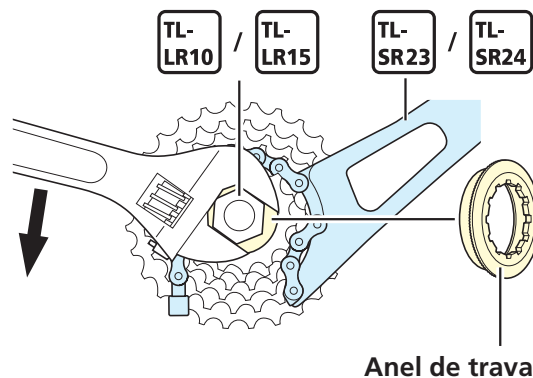
2. Coloque o anel de trava no corpo do freehub e use uma ferramenta original SHIMANO para apertar.



Removendo o pinhão do cassete

1. Remova o anel de trava com uma ferramenta original SHIMANO.

Instale a TL-SR23/TL-SR24 no pinhão para fora do pinhão do meio para assegurar a montagem. Se a TL-SR23/TL-SR24 for colocada em um pinhão para dentro do pinhão do meio, ela não ficará estável.

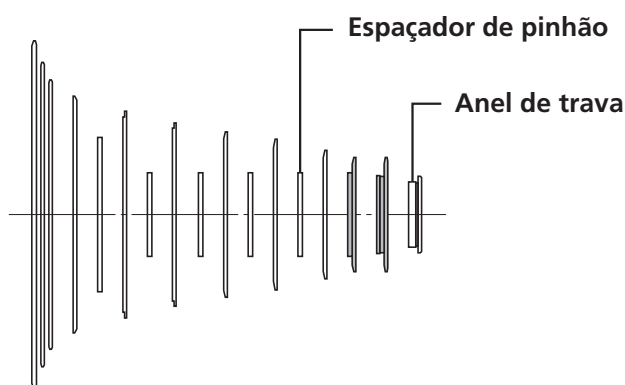


2. Remova o pinhão do cassete do corpo do freehub.

Padrão do pinhão

CS-M7000-11

< 11-40D (bs), 11-42D (bt), 11-46D >



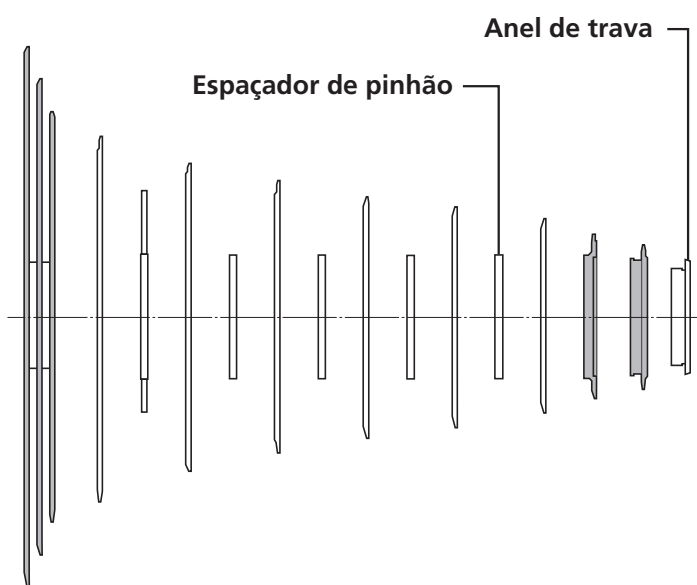
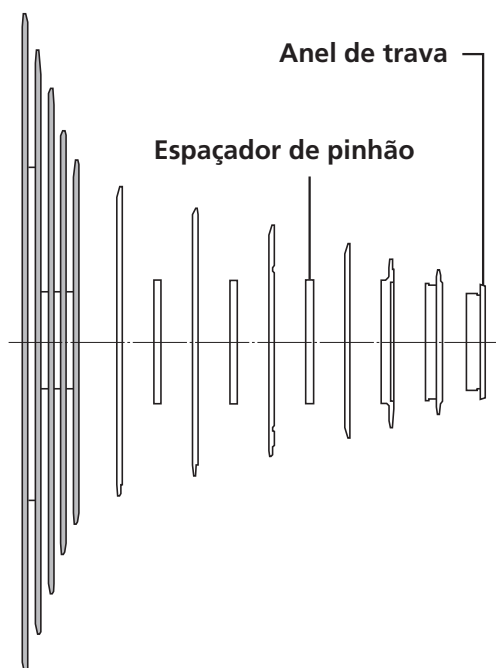
11-40D			11-42D			11-46D		
Número de dentes	Coroas		Número de dentes	Coroas		Número de dentes	Coroas	
	(1)	(2)		(1)	(2)		(1)	(2)
40, 35, 31	40T bs, 35T bs, 31T bs	11S 40B, 11S 35B, 11S 31B	42, 37, 32	42T bt, 37T bt, 32T bt bu	11S 42A, 11S 37A, 11S 32B	46, 37, 32	46T bu, 37T2 bu, 32T bt bu	11S 46A, 11S 37B, 11S 32B
27	27T bs	11S 27D	28	28T bt bu	11S 28D	28	28T bt bu	11S 28D
24	24T bs bt bu	11S 24D	24	24T bs bt bu	11S 24D	24	24T bs bt bu	11S 24D
21	21T bs bt bu	11S 21H	21	21T bs bt bu	11S 21H	21	21T bs bt bu	11S 21H
19	19T bs bt bu	11S 19H	19	19T bs bt bu	11S 19H	19	19T bs bt bu	11S 19H
17	17T bs bt bu	11S 17E	17	17T bs bt bu	11S 17E	17	17T bs bt bu	11S 17E
15	15T bs bt bu	11S 15C	15	15T bs bt bu	11S 15C	15	15T bs bt bu	11S 15C
13	13T bs bt bu	11S 13C	13	13T bs bt bu	11S 13C	13	13T bs bt bu	11S 13C
11	11T bs bt bu	11S 11B	11	11T bs bt bu	11S 11B	11	11T bs bt bu	11S 11B

Pinhões terão uma marcação de grupo de marchas (1) ou (2).

CS-M5100-11

< 11-51D >

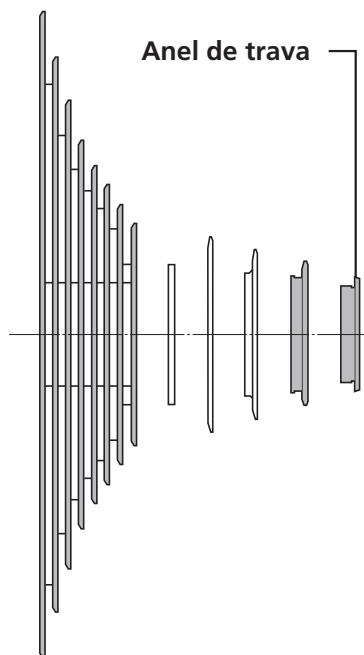
< 11-42D >



11-51D		11-42D	
Número de dentes	Marcação	Número de dentes	Marcação
51, 45, 39, 33, 28	51C, 45G, 39C, 33B, 28G	42, 37, 32, 28, 24	42B, 11S 37A, 11S 32B, 11S 28D, 11S 24D
24	24T bv	21	11S 21H
21	21L	19	11S 19H
18	18G	17	11S 17E
15	15T bj bk bv	15	11S 15C
13	13C 11S	13	11S 13C
11	11B 11S	11	11S 11B

CS-LG600-11

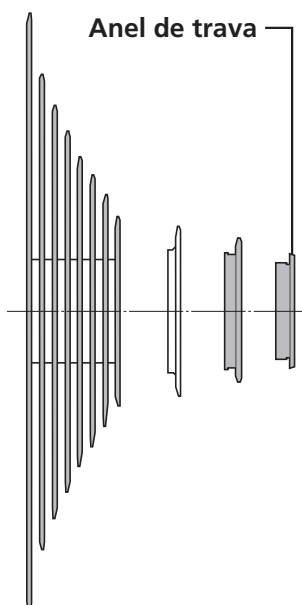
< 11-50D >



11-50D	
Número de dentes	Marcação
50,	50T,
43,	43T,
36,	36T,
30,	30T,
26,	26T,
23,	23T,
20,	20T,
17	17T
15	15T
13	13T
11	11T

CS-M4100-10

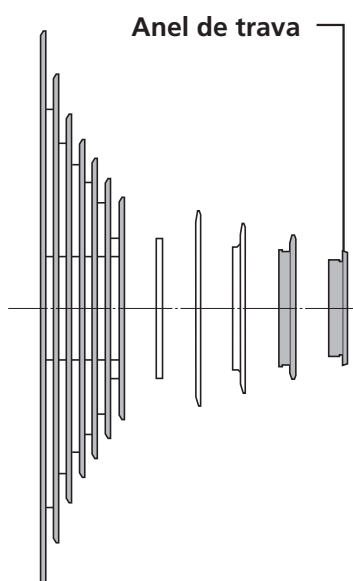
< 11-46D >



11-46D		11-42D	
Número de dentes	Marcação	Número de dentes	Marcação
46,	46B,	42,	42C,
37,	37T bv,	37,	37T bv,
32,	32T2 bv,	32,	32T2 bv,
28,	28T2 bv,	28,	28T2 bv,
24,	24T bv,	24,	24T bv,
21,	21T2 bv,	21,	21T2 bv,
18,	18T2 bv,	18,	18T2 bv,
15	15T bj bk bv	15	15T bj bk bv
13	13T bj bk bv	13	13T bj bk bv
11	11T bj bk bv	11	11T bj bk bv

CS-LG600-10

< 11-43D >

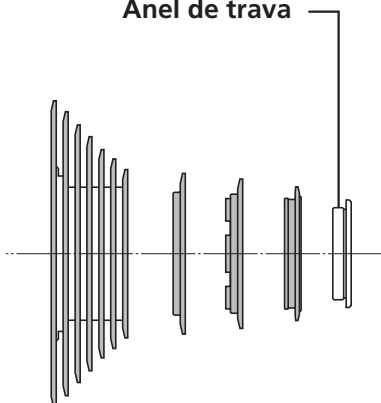


11-43D	
Número de dentes	Marcação
43,	43T,
36,	36T,
30,	30T,
26,	26T,
23,	23T,
20,	20T,
17	17T
15	15T
13	13T
11	11T

CS-HG500-10

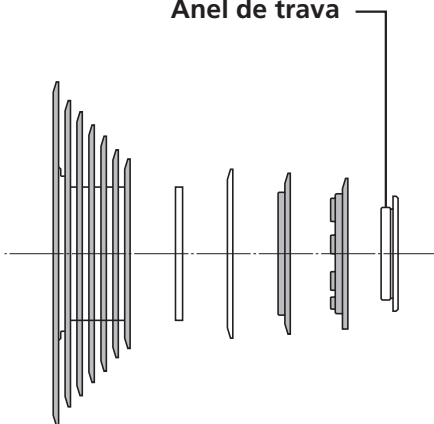
< 11-25D >

Anel de trava



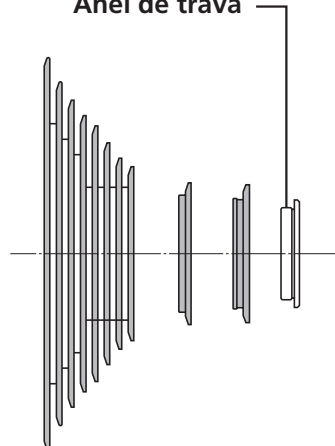
< 12-28D >

Anel de trava



< 11-32D(bl), 11-34D(bj), 11-42D(bv) >

Anel de trava



11-25D		12-28D		11-32D(bl)	
Número de dentes	Marcação	Número de dentes	Marcação	Número de dentes	Marcação
25,	25T2,	28,	28T,	32,	32T bl,
23,	23T,	25,	25T,	28,	28T bl,
21,	21T,	23,	23T,	25,	25T bl,
19,	19T3,	21,	21T,	22,	22T bl,
17,	17T2,	19,	19T3,	20,	20T bl,
15,	15T,	17,	17T2,	18,	18T bl,
14,	14T,	15,	15T,	16,	16T bl,
13	13T	14	14T	14	14T bl
12	12T	13	13T	12	12T bl
11	11T	12	12T	11	11T2 bl

11-34D(bj)		11-42D(bv)	
Número de dentes	Marcação	Número de dentes	Marcação
34,	34T bj,	46,	42T bv,
30,	30T bj,	37,	37T bv,
26,	26T bj,	32,	32T2 bv,
23,	23T bj,	28,	28T2 bv,
21,	21T bj bk,	24,	24T bv,
19,	19T bj bk,	21,	21T2 bv,
17,	17T bj bk,	18,	18T2 bv,
15	15T bj bk bv	15	15T bj bk bv
13	13T bj bk bv	13	13T bj bk bv
11	11T bj bk bv	11	11T bj bk bv

