

Manual do Revendedor

Travão de roletos ao cubo

BR-C6050-F

BR-C6060-F

BR-C6000

BR-C3000

BR-C3010

BR-IM81

BR-IM86

BR-IM31

BR-IM35

BL-C6000





BL-C6010

BL-IM60-A

ÍNDICE

AVISO IMPORTANTE	4
PARA GARANTIR A SEGURANÇA	5
INSTALAÇÃO.....	10
Lista de ferramentas a usar	10
Instalação da manete de travão.....	11
Instalar o travão INTER M no cepo do cubo	11
Instalação do cubo no quadro.....	12
Instalação do cabo do travão	16
AJUSTE	23
Afinação do cabo de travão	23
MANUTENÇÃO	26
Aplicação de massa lubrificante.....	26

Lista de modelos DM compatíveis

Peças/Séries	INTER-8	INTER-7	INTER-5	INTER-3
 Cubo de mudanças internas	SG-C6010-8R SG-C6000-8R	SG-C3000-7R	SG-5R30 SG-5R35	SG-3R40
 Manete de travão	BL-C6010 BL-IM60-A		BL-IM45 BL-IM65 BL-IM60 BL-C6000	
 Travão de roletos ao cubo	BR-C3000 BR-C3010 BR-C6000 BR-C6050-F BR-C6060-F		BR-IM31 BR-IM35 BR-IM81 BR-IM86	
Cabo do travão				

AVISO IMPORTANTE

- Este manual do revendedor destina-se principalmente a ser utilizado por mecânicos de bicicleta profissionais. Os utilizadores que não possuam formação profissional para montagem de bicicletas não devem tentar instalar os componentes utilizando os manuais de revendedor. Se qualquer parte da informação fornecida no manual não for clara, não continue com a instalação. Em vez disso, contacte o seu local de compra ou um revendedor de bicicletas local para assistência.
- Certifique-se de que lê todos os manuais de instruções fornecidos com o produto.
- Não desmonte nem modifique o produto para além do referido nas informações fornecidas neste manual do revendedor.
- Todas as instruções de serviço e documentos técnicos podem ser acessados on-line em <https://si.shimano.com>.
- Para clientes sem acesso fácil à internet, entre em contato com o distribuidor SHIMANO ou com qualquer um dos escritórios SHIMANO para obter uma cópia impressa do Manual do Usuário.
- Respeite as regras e as regulamentações apropriadas do país, estado ou região em que conduz o seu negócio como revendedor.

Por razões de segurança, certifique-se de que lê atentamente este manual do revendedor antes da utilização e siga-o para uma utilização correta.

As instruções que se seguem devem ser sempre observadas para prevenir ferimentos pessoais e danos físicos no equipamento e zona envolvente.

As instruções estão classificadas de acordo com o grau de perigo ou danos que podem ser causados se o produto for usado incorretamente.



PERIGO

O não cumprimento das instruções irá resultar em morte ou ferimentos graves.



AVISO

O não cumprimento das instruções poderá resultar em morte ou ferimentos graves.




CUIDADO

O não cumprimento das instruções poderá provocar ferimentos pessoais ou danos físicos no equipamento e na zona envolvente.

PARA GARANTIR A SEGURANÇA

⚠ AVISO

- **Aquando da instalação dos componentes, certifique-se de que segue as instruções fornecidas nos manuais de instruções.**
Recomenda-se apenas a utilização de peças SHIMANO originais. Se peças como parafusos e porcas ficarem soltas ou danificadas, a bicicleta pode desintegrar-se repentinamente, facto que poderá provocar ferimentos graves.
Além disso, se os apertos não forem corretamente realizados, poderão ocorrer problemas e a bicicleta pode desintegrar-se repentinamente, facto que poderá provocar ferimentos graves.
-  Certifique-se de utilizar óculos de proteção da visão aquando da realização de trabalhos de manutenção, tais como a substituição de peças.

Certifique-se de que também informa os utilizadores do seguinte:

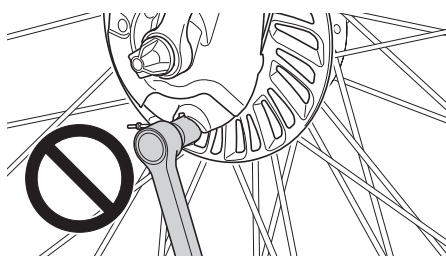
- Cada sistema de travão da bicicleta pode comportar-se de forma diferente consoante o modelo. Assim, certifique-se de aprender a técnica de travagem apropriada (incluindo a pressão sobre a manete do travão e as características de controlo da bicicleta) assim como o funcionamento da sua bicicleta. A utilização indevida do sistema de travagem da bicicleta pode resultar na perda de controlo ou num acidente, facto que poderia conduzir a ferimentos graves. Para uma utilização adequada, consulte o seu revendedor de bicicletas profissional ou o manual do proprietário da bicicleta. Também é importante praticar a técnica de ciclismo e de travagem, etc.
- Você precisa usar o corpo de freio dianteiro SHIMANO INTER M e o cubo como um conjunto (excluindo BR-C6050-F/BR-C6060-F). O cubo do freio dianteiro SHIMANO INTER M possui um modulador de potência embutido. Esse sistema controla a força de frenagem de modo que não seja aplicada força excessiva caso a força de frenagem alcance o valor especificado. Se o freio dianteiro for aplicado com muita força em casos onde o cubo não estiver equipado com o modulador de potência, ou o cubo e o freio estiverem equipados com moduladores de potência, mas a massa geral não corresponder à massa recomendada, a roda poderá travar e a bicicleta cair para a frente, resultando em danos graves.
- A faixa de massa geral permitida (bicicleta + usuário + bagagem) do modulador de potência do BR-C6050-F/BR-C6060-F.

Nome do modelo	Diâmetro externo do pneu (mm)	Faixa de massa geral permitida (kg)
BR-C6050-F	660-712	70-100
BR-C6060-F	660-712	100-130

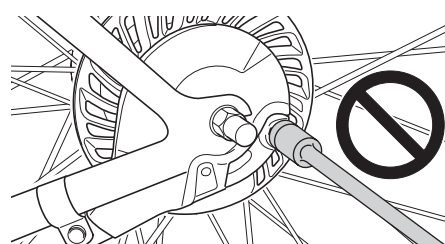
Se a massa geral estiver fora da faixa permitida, a força de frenagem controlada poderá ser muito fraca ou muito forte. Use o modulador de potência do BR-C6050-F/BR-C6060-F dentro de sua faixa de massa geral permitida.

- Nunca aperte o parafuso de fixação do cabo interno com este encaixado na bicicleta. Caso contrário, pode provocar o desaperto do parafuso de fixação do cabo interno.

< Frente >



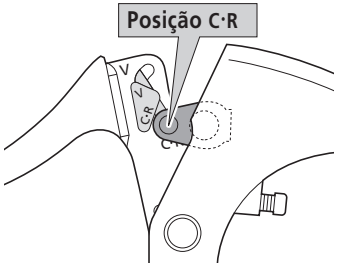
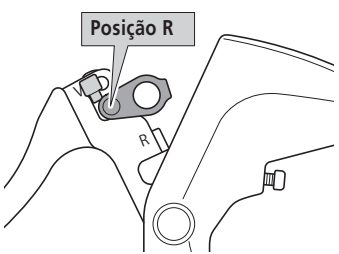
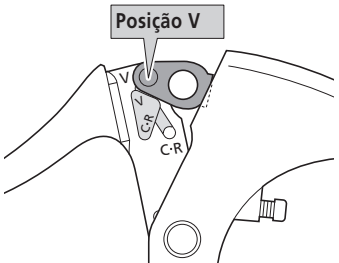
< Atrás >



- Se utilizar travões de roletos ao cubo em combinação com uma forqueta de suspensão, é necessário cuidado quando seleccionar a forqueta de suspensão. Consulte a loja ou o fabricante da bicicleta. A seleção de um tipo de forqueta de suspensão incorreto pode impedir o funcionamento correto da forqueta devido a sobreaquecimento durante a travagem ou uma resistência insuficiente da forqueta, factos que podem resultar num acidente.

- As manetes de travão estão equipadas com um mecanismo de comutação do modo para que sejam compatíveis com travões cantilever, travões de roletos ou travões V-BRAKE com modulador de potencia. (BL-C6010 / BL-IM60-A é compatível com travões de roletos ou travões V-BRAKE com modulador de potência. Repare que não é compatível com travões cantilever.)

Se seleccionar o modo incorreto pode ocasionar força de travagem excessiva ou insuficiente, o que pode resultar em acidentes perigosos. Certifique-se de que escolhe o modo de acordo com as instruções fornecidas na tabela abaixo.

Posição de modo		Travão aplicável
<p>C: Posição de modo para compatibilidade com travões cantilever</p> <p>R: Posição de modo para compatibilidade com travões de roletos</p>		<ul style="list-style-type: none"> • Travões cantilever • Travões de roletos
<p>Para BL-C6010 / BL-IM60-A</p> <p>R: Posição de modo para compatibilidade com travões de roletos</p>		<ul style="list-style-type: none"> • Travões de roletos
<p>V: Posição de modo para compatibilidade com travões V-BRAKE com modulador de potência</p>		<ul style="list-style-type: none"> • Travões V-BRAKE com modulador de potência

Use as manetes de travão com o mecanismo de comutação do modo nas combinações fornecidas acima.

- Aquando da instalação dos componentes, certifique-se de que segue as instruções fornecidas nos manuais de instruções. Recomenda-se apenas a utilização de peças SHIMANO originais. Se peças como parafusos e porcas ficarem soltas ou danificadas, a bicicleta pode desintegrar-se repentinamente, facto que poderá provocar ferimentos graves.
- Certifique-se sempre de que os travões dianteiro e traseiro funcionam corretamente antes de utilizar a bicicleta.
- Se a superfície da estrada estiver molhada, os pneus irão escorregar mais facilmente. Se os pneus escorregarem, pode cair da bicicleta. Para evitar esta situação, reduza a sua velocidade e acione os travões de forma antecipada e suave.
- Verifique se as rodas estão corretamente presas antes de utilizar a bicicleta. Se as rodas estiverem de alguma forma soltas, elas poderão escapar da bicicleta e provocar ferimentos graves.
- Depois de ler atentamente o manual do revendedor, guarde-o num local seguro para consulta posterior.

Para instalação na bicicleta e manutenção:

- Quando fixar o braço do freio ao quadro, certifique-se de usar um grampo metálico do braço do freio adequado ao tamanho do chainstay, e aperte-o totalmente com o parafuso do grampo metálico e a porca do grampo metálico, com o torque de aperto especificado. Use uma contraporca com inserto em nylon (porca autotravante) como porca do grampo metálico. Recomenda-se que peças padrão SHIMANO sejam usadas para o parafuso do grampo metálico, a porca do grampo metálico e o grampo metálico do braço do freio. Se a porca do grampo metálico sair do braço do freio, ou se o parafuso do grampo metálico ou o grampo metálico do braço do freio ficar danificado, o braço do freio poderá girar na chainstay e provocar um movimento brusco no guidão, ou a roda da bicicleta poderá travar e a bicicleta cair, o que poderá provocar ferimentos graves.
- Dependendo do produto, o diâmetro do pneu da roda compatível pode ser diferente. Certifique-se de verificar o tamanho compatível. Caso um tamanho incompatível seja utilizado, é possível que as rodas travem e você perca o equilíbrio e caia da bicicleta.

⚠ CUIDADO**Certifique-se de que também informa os utilizadores do seguinte:**

- Se alguma das situações seguintes ocorrer aquando da utilização dos travões, pare imediatamente a bicicleta e consulte o local de compra para a inspeção e reparação.
 - 1) Se ouvir um ruído anormal aquando da aplicação dos travões
 - 2) Se a força de travagem for anormalmente elevada
 - 3) Se a força de frenagem estiver anormalmente fraca,
 Se ocorrerem as situações 1) e 2), a causa poderá ser uma falta de graxa para freio, caso em que você deverá solicitar ao local de compra a lubrificação do mecanismo com graxa especial para freio roller brake.
 Se ocorrer a situação 2) ou 3) durante a utilização do BR-C6050-F/BR-C6060-F, o modulador de potência pode não estar funcionando corretamente. Leve para avaliação/conserto no local de compra.
- Se o travão for utilizado frequentemente, a área em torno do travão pode ficar quente. Não toque na área em torno do travão durante pelo menos 30 minutos depois de terminar de andar na bicicleta.

Área em redor do travão



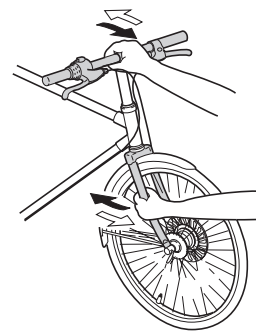
- Evite a aplicação contínua dos freios ao descer grandes encostas, pois isso poderá fazer com que as peças internas do freio do sistema de freio SHIMANO INTER M fiquem muito quentes, reduzindo, assim, o desempenho da frenagem. Isto também poderá provocar uma redução na quantidade de graxa para freio dentro do freio, o que poderá resultar em problemas, como uma frenagem demasiado brusca.
- O sistema de travão da frente INTER M apenas deve ser instalado no lado esquerdo de uma bicicleta de 26" ou mais. Se for utilizado numa bicicleta inferior a 26", a força de travagem pode ser demasiada, o que pode provocar acidentes.
- De modo a conseguir retirar o melhor desempenho do travão da frente INTER M SHIMANO, certifique-se de utilizar cabos de travão SHIMANO em conjunto com manetes de travão. (<https://productinfo.shimano.com/lineupchart.html>) (O movimento do cabo interno tem de ser: 21,5 mm (quando utilizar BL-C6010) / 16,5 mm (quando utilizar BL-C6000 / BL-IM60 / BL-IM65 / BL-IM45) ou mais quando a manete de travão é acionada. Se for inferior a 21,5 mm / 16,5 mm, o desempenho do travão será afetado e os travões podem não funcionar.)
- Se o cabo do travão enferrujar, o desempenho da travagem será afetado. Se tal acontecer, substitua o cabo do travão por um cabo de travão original SHIMANO e volte a verificar o desempenho da travagem.
- As unidades do travão ou do cubo da frente nunca devem ser desmontadas. Caso contrário, não voltarão a funcionar corretamente.
- Para o BR-C6050-F/BR-C6060-F, o modulador de potência está embutido no corpo do freio, portanto não é necessário um modulador de potência no corpo do cubo. No entanto, o garfo dianteiro especial é necessário para instalá-lo.

NOTA

- Use uma roda com enraizamento 3x ou 4x. Não pode ser utilizada com rodas de enraizamento radial. Caso contrário, os raios ou a roda podem ficar danificados ou podem ser emitidos ruídos durante a travagem.
- O freio INTER M é diferente dos freios de abraçadeira convencionais devido ao interior do tambor do freio estar cheio de graxa, o que faz com que a rotação do pneu seja ligeiramente mais pesada do que o normal. (Especialmente em climas frios.)
- Se aplicar com firmeza o travão da frente INTER M com a bicicleta parada e de seguida mover a roda, verificará que existe uma pequena folga nos travões. Isso é normal e não provocará quaisquer problemas durante a utilização da bicicleta.

PARA GARANTIR A SEGURANÇA

- Para verificar a quantidade de folga nas peças da frente, segure a secção intermédia do guiador e uma das jarras da forqueta, conforme na figura, e de seguida mova as partes da cabeça para a frente e para trás nas direções indicadas pelas setas. Além disso, como os travões permitem uma pequena folga se aplicar totalmente os travões e tentar mover a roda conforme descrito acima, isto tornará mais difícil verificar a folga nas peças da dianteira.



- Os produtos não possuem garantia contra o desgaste e a deterioração naturais decorrentes do uso e do envelhecimento.







O produto real pode diferir da figura uma vez que este manual se destina principalmente a explicar os procedimentos de utilização do produto.

INSTALAÇÃO

INSTALAÇÃO

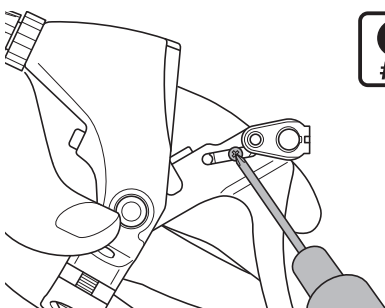
■ Lista de ferramentas a usar


As ferramentas a seguir são necessárias para fins de instalação, ajuste e manutenção.

Ferramenta		Ferramenta		Ferramenta	
	Chave de porcas múltipla		Chave de porcas de 17 mm		Chave de fenda cruzada [#1]
	Chave de porcas de 10 mm		Chave Allen de 5 mm		Chave de fenda cruzada

Comutação de modo

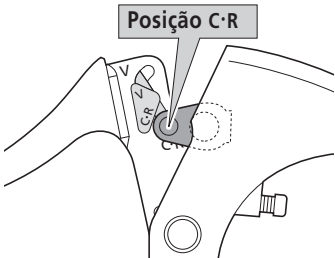
1





Use a chave de fenda cruzada [#1] para desapertar o parafuso.

2



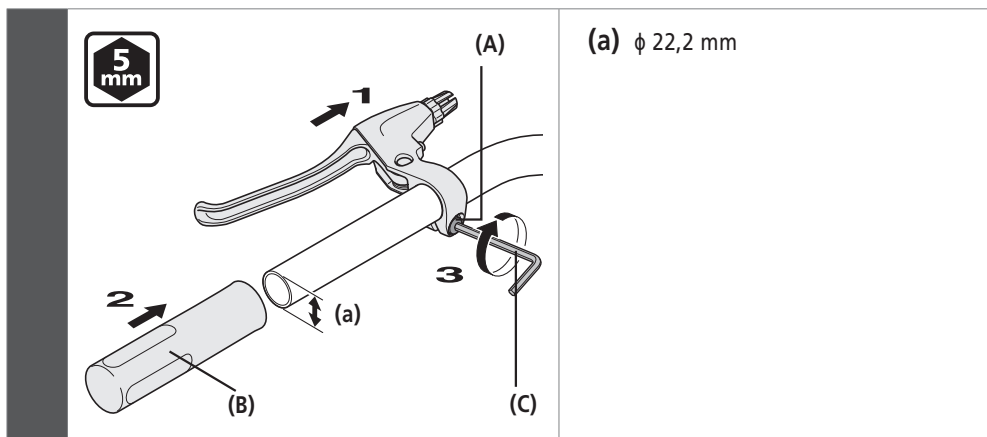
Posição C·R

Alinhe a posição de modo com a posição C·R.

INSTALAÇÃO

► Instalação da manete de travão

■ Instalação da manete de travão



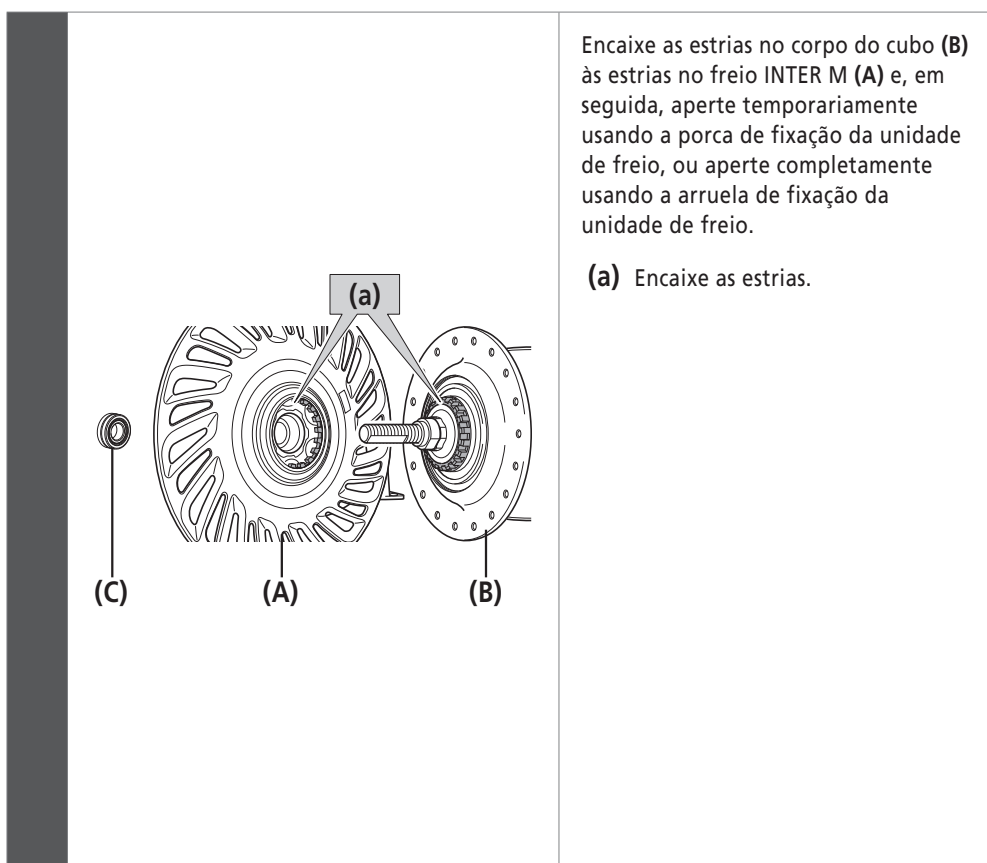
- (A) Parafuso da abraçadeira
- (B) Punho
- (C) Chave Allen de 5 mm

Binário de aperto

5 mm

6 - 8 N·m

■ Instalar o travão INTER M no cepo do cubo

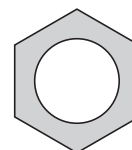


- (A) Travão INTER M
- (B) Cepo do cubo
- (C) Porca de fixação da unidade de freio/arruela de fixação da unidade de freio

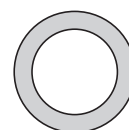


DICAS TÉCNICAS

- Porca de fixação do travão
Freio dianteiro, BR-IM31-R/IM35 (traseiro)
- Anilha de fixação da unidade de travão
BR-C3000-R/C3010-R/C6000-R (traseiro)



Porca de fixação do travão



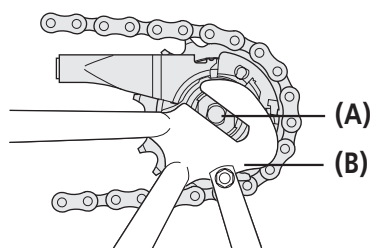
Anilha de fixação da unidade de travão

■ Instalação do cubo no quadro

Parte traseira

A instalação do cubo é apenas um exemplo. Consulte também o manual do cubo.

1

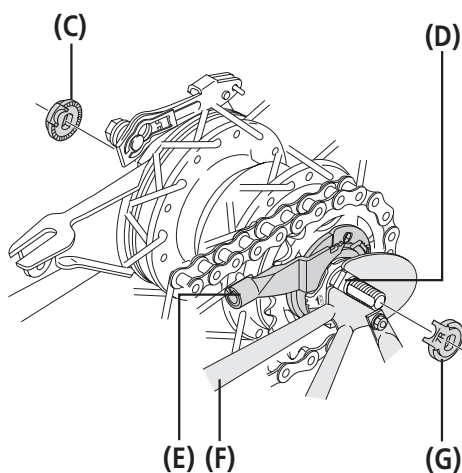


Coloque a corrente no carreto e, de seguida, coloque o eixo do cubo (A) nos batentes (B).

(A) Eixo do cubo

(B) Batentes

2



Coloque as anilhas de retenção no lado direito e esquerdo do eixo do cubo.

Neste ponto, rode o encaixe de cassete (E) de modo a que as partes salientes das anilhas de retenção encaixem nos entalhes dos batentes (D). Feito isto, o encaixe de cassete pode ser instalado de modo a que esteja praticamente paralelo à escora de corrente (F).

(C) Anilha de retenção (para o lado esquerdo)

(D) Entalhe do batente

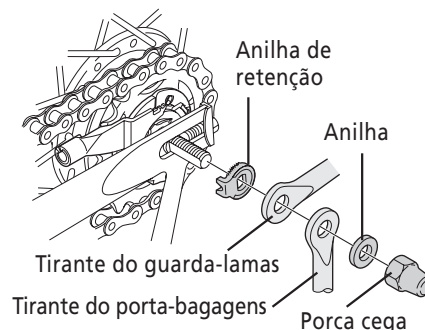
(E) Encaixe de cassete

(F) Escora de corrente

(G) Anilha de retenção (para o lado direito)

NOTA

Quando instalar uma peça como, por exemplo, um tirante do guarda-lamas no eixo do cubo, instale na ordem indicada na figura abaixo.



Batentes	Anilha de retenção		
	Marca/Cor		Medida
	Direita	Esquerda	
Standard	5R/Amarelo	5L/Castanho	$\theta \leq 20^\circ$
	7R/Preto	7L/Cinzento	$20^\circ \leq \theta \leq 38^\circ$
Invertidos	6R/Prata	6L/Branco	$\theta = 0^\circ$
Invertidos (cárter de corrente integral)	5R/Amarelo	5L/Castanho	$\theta = 0^\circ$
Vertical	8R/Azul	8L/Verde	$\theta = 60^\circ - 90^\circ$

Nota: vertical: exceto as especificações de contrapedal

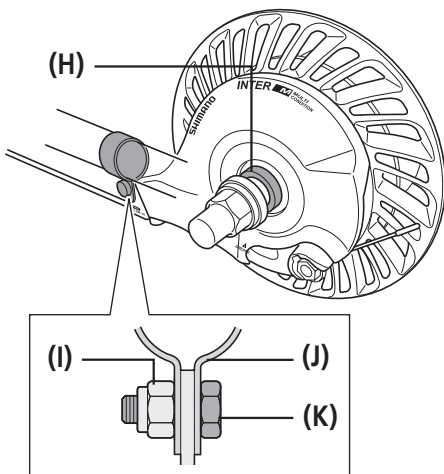


DICAS TÉCNICAS

- Utilize qualquer anilha de retenção que se adapte à forma dos batentes. São utilizadas diferentes anilhas de retenção para o lado esquerdo e direito.
- As peças salientes devem estar no lado dos batentes.
- Instale as anilhas de retenção para que as peças salientes estejam seguras nas ranhuras dos batentes em cada um dos lados do eixo do cubo.



3



Prenda o braço do travão INTER M à escora de corrente utilizando o grampo metálico do braço do travão (J).

Então, fixe temporariamente o parafuso do grampo metálico (K) e a porca do grampo metálico (I) apertando-os levemente.

Certifique-se de que o travão está firmemente fixo ao cepo do cubo com a porca ou a anilha de fixação do travão (H).

- (H) Porca de fixação do travão/Anilha de fixação do travão
- (I) Porca do grampo metálico
- (J) Grampo metálico do braço de travão
- (K) Parafuso do grampo metálico (M4 x 16 mm)

NOTA

Se as porcas do cubo forem porcas cegas, use um quadro com batentes com uma espessura mínima de 7 mm.

4

Empurre a roda na direção da traseira para regular a tensão da corrente e centrar a roda.

5

Usando uma porca de fixação da unidade de freio

Depois de prender a porca do cubo temporariamente, mas com segurança, afrouxe-a levemente e, em seguida, aperte completamente a porca de fixação da unidade de freio.

Usando uma arruela de fixação da unidade de freio

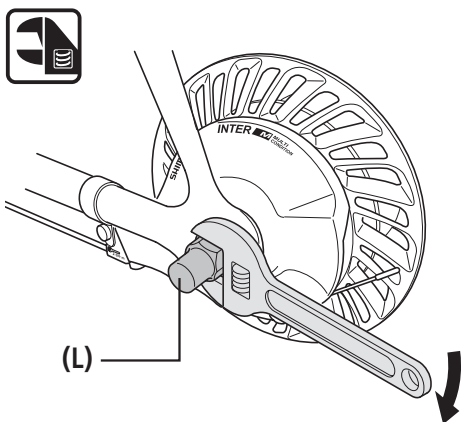
Aperte temporariamente a porca do cubo.

Binário de aperto



20 - 25 N·m

6



Elimine a folga existente na corrente e aperte a roda ao quadro utilizando a porca do cubo (L).

- (L) Porca do cubo

Binário de aperto

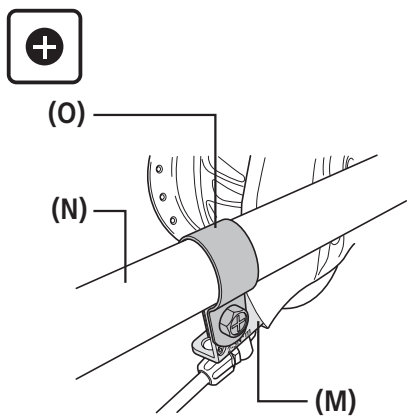


30 - 45 N·m

NOTA

Certifique-se de que a roda está firmemente fixada ao quadro com as porcas do cubo.

7



Fixe o braço do travão (M) à escora de corrente (N) utilizando o grampo metálico do braço do travão (O).

Certifique-se de que o braço do travão está devidamente fixo à escora de corrente através do grampo metálico.

Se este não for corretamente instalado, o desempenho da travagem será afetado.

- (M) Braço de travão
- (N) Escora de corrente
- (O) Grampo metálico do braço de travão

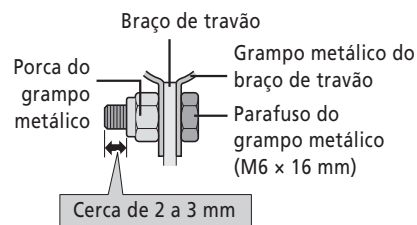
Binário de aperto	
	2 - 3 N·m

NOTA

Se for aplicada uma força excessiva no braço do travão para o fixar, a roda produzirá um ruído e rodará com dificuldade. Certifique-se de que não aplica uma força excessiva aquando da instalação.

DICAS TÉCNICAS

- Aquando da instalação do grampo metálico do braço, aperte bem o parafuso do grampo segurando ao mesmo tempo a porca com uma chave de porcas de 10 mm.
- Depois de instalar o grampo metálico do braço de travão, certifique-se de que o parafuso do grampo está 2 - 3 mm (4 mm para BR-IM31/35) saliente em relação à superfície da porca.



Parte dianteira

<Para tipo blocagem rápida>

1

Certifique-se de que o travão da frente **(A)** está fixo firmemente ao cubo utilizando a porca de fixação do travão **(B)**.

(a) Com entalhes (O lado com entalhes é o dianteiro.)

- (A)** Unidade de travão
- (B)** Porca de fixação do travão

Binário de aperto	
	15 - 20 N·m

2

Verifique se o eixo do cubo **(C)** toca na parte posterior do dropout e se a extremidade do braço do freio se projeta 11 mm ou mais em relação ao suporte soldado **(D)** do garfo dianteiro. Certifique-se também de que a roda esteja firmemente fixada ao quadro com a liberação rápida ou a porca do cubo.

Se a roda não estiver corretamente montada, esta pode sair do quadro, podendo resultar num acidente grave durante a utilização.

(b) A tocar
(c) 11 mm ou mais
(d) Para tipo de blocagem rápida: Fixe firmemente a alavanca da came da blocagem rápida.

- (C)** Eixo do cubo
- (D)** Suporte de fixação à patilha

Binário de aperto da alavanca da came	
	5 - 7,5 N·m

< Para tipo de fixação com porca >

Certifique-se de que a unidade do freio dianteiro **(F)** esteja fixada firmemente ao corpo do cubo com a porca do cubo **(E)**.

(e) Sem entalhes

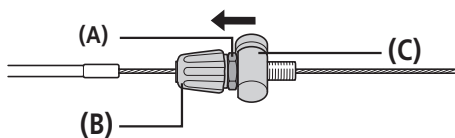
- (E)** Porca do cubo
- (F)** Unidade de freio

Binário de aperto	
	20 - 25 N·m

■ Instalação do cabo do travão

Parte traseira

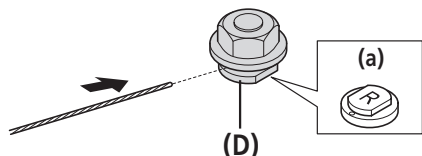
1



Após verificar se o cilindro de ajuste do cabo (B) e a porca de ajuste (A) estão totalmente apertados, insira a unidade externa do suporte (C) no cabo interno na direção indicada na ilustração.

- (A) Porca de afinação
- (B) Cilindro de ajuste do cabo
- (C) Encaixe exterior

2

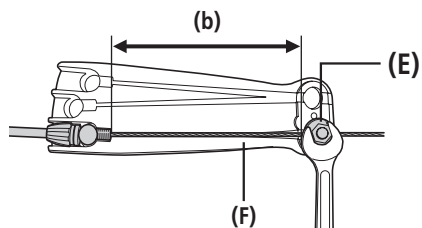


Depois de verificar se a marca do lado posterior da unidade do parafuso de fixação do cabo interno (D) é "R", introduza o cabo interno no orifício da unidade do parafuso de fixação do cabo interno.

(a) Marca "R"

- (D) Unidade do parafuso de fixação do cabo interno

3



Posicione os componentes conforme na figura seguinte e aperte a porca de fixação do cabo interno (E).

Use (b) 99 mm do TL-IM21 (F) para apertar a porca de fixação do cabo interno, como indicado na imagem.

- (E) Porca de fixação do cabo interno
- (F) TL-IM21

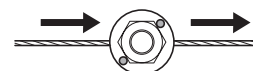
Binário de aperto



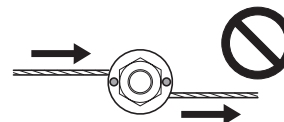
6 - 8 N·m

NOTA

- Depois de apertar, verifique se as marcas de orientação da porca de fixação do cabo interno e do cabo interno estão corretas, conforme na figura.



- Nunca aperte o parafuso de fixação do cabo interno com este encaixado no travão. As marcas de orientação da porca de fixação do cabo interno e do cabo interno tornar-se-ão inadequadas, conforme na figura, o que pode fazer com que o parafuso de fixação do cabo interno saia do corpo do travão.



4

Alinhe a marca vermelha (H) existente na anilha de fixação do cabo interno de modo a que esta esteja no sentido na ranhura (G) da unidade de enrolamento e, de seguida, insira a unidade do parafuso de fixação do cabo interno (I) e pressione para encaixar, tanto quanto possível, na ranhura existente na unidade de enrolamento.

(c) Insira a unidade do parafuso de fixação do cabo interno e pressione para encaixar, tanto quanto possível, na ranhura existente na unidade de enrolamento.

- (G) Ranhura na unidade de enrolamento
- (H) Marca vermelha na anilha de fixação do cabo interno
- (I) Unidade do parafuso de fixação do cabo interno

5

Passo o cabo interno (J) ao longo da ranhura (K) da unidade de enrolamento.

- (J) Cabo interno
- (K) Ranhura na unidade de enrolamento

6

Insira o encaixe exterior (M) no orifício do braço do travão (L) a partir de baixo e deslize-o para a secção inferior do orifício.

- (L) Braço de travão
- (M) Encaixe exterior

7

Depois de verificar se o encaixe exterior (O) está inserido ao máximo no orifício do braço do travão, instale o terminal de cabo interno (N).

De seguida, coloque o terminal de cabo interno de modo a que não toque na alheta ou nos raios.

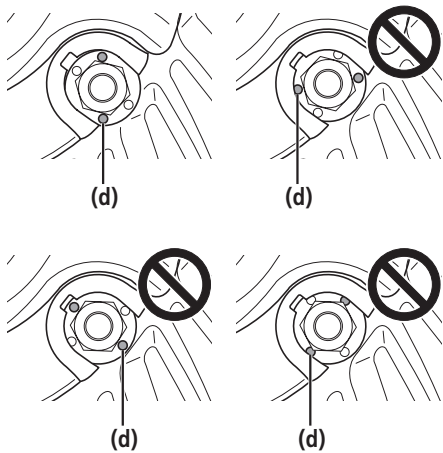
- (N) Terminal do cabo interno
- (O) Encaixe exterior

8

Gire o cilindro de ajuste do cabo (P) para apertar o cabo interno.

- (P) Cilindro de ajuste do cabo

9



Depois de pressionar o manete, verifique se as marcações vermelhas na arruela de fixação do cabo interno, com a unidade do parafuso de fixação do cabo interno encaixada por pressão na unidade de enrolamento, estão na direção correta, como mostrado na imagem.

(d) Vermelho

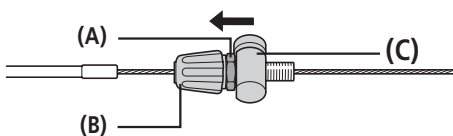


DICAS TÉCNICAS

Quando desencaixar o cabo, realize os passos pela ordem inversa.

Parte dianteira

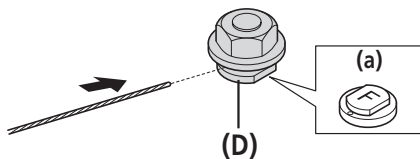
1



Após verificar se o cilindro de ajuste do cabo (B) e a porca de ajuste (A) estão totalmente apertados, insira a unidade externa do suporte (C) no cabo interno na direção indicada na ilustração.

- (A)** Porca de afinação
- (B)** Cilindro de ajuste do cabo
- (C)** Encaixe exterior

2

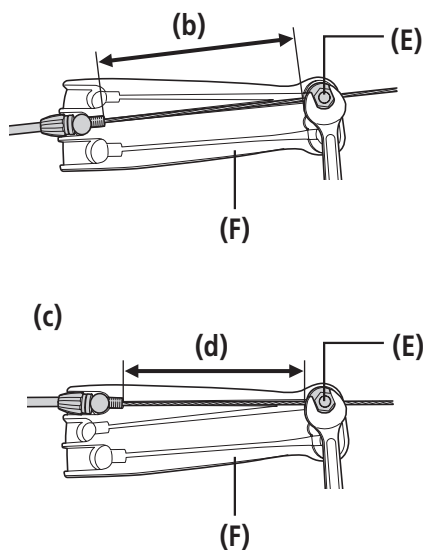


Depois de verificar se a marca do lado posterior da unidade do parafuso de fixação do cabo interno (D) é "F", introduza o cabo interno no orifício da unidade do parafuso de fixação do cabo interno.

(a) Marcas "F"

- (D)** Unidade do parafuso de fixação do cabo interno

3



Posicione os componentes conforme na figura seguinte e aperte a porca de fixação do cabo interno (E).

Use (b) 109 mm do TL-IM21 (F) para apertar a porca de fixação do cabo interno, como indicado na imagem. Use (d) 101 mm para o BR-IM86.

- (E) Porca de fixação do cabo interno
- (F) TL-IM21

Binário de aperto



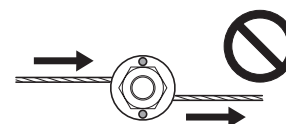
6-8 N·m

NOTA

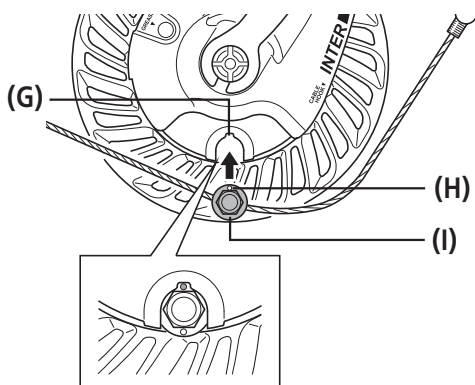
- Depois de apertar, verifique se as marcas de orientação da porca de fixação do cabo interno e do cabo interno estão corretas, conforme na figura.



- Nunca aperte o parafuso de fixação do cabo interno com este encaixado no travão. As marcas de orientação da porca de fixação do cabo interno e do cabo interno tornar-se-ão inadequadas, conforme na figura, o que pode fazer com que o parafuso de fixação do cabo interno saia do corpo do travão.



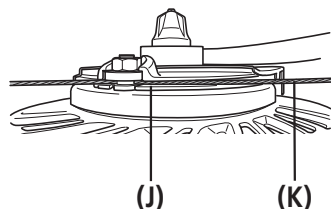
4



Alinhe a marca vermelha (H) existente na anilha de fixação do cabo interno de modo a que esta esteja no sentido na ranhura (G) da unidade de enrolamento e, de seguida, insira a unidade do parafuso de fixação do cabo interno (I) e pressione para encaixar, tanto quanto possível, na ranhura existente na unidade de enrolamento.

- (G) Ranhura na unidade de enrolamento
- (H) Marca vermelha na anilha de fixação do cabo interno
- (I) Unidade do parafuso de fixação do cabo interno

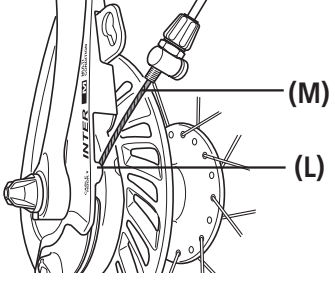
5



Passo o cabo interno (K) ao longo da ranhura (J) da unidade de enrolamento.

- (J) Ranhura na unidade de enrolamento
- (K) Cabo interno

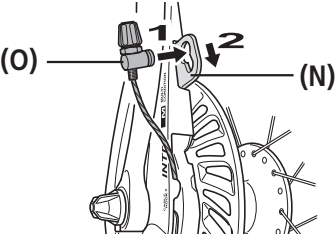
6



Engate o cabo interno (M) no retentor do cabo (L).

(L) Retentor do cabo
(M) Cabo interno

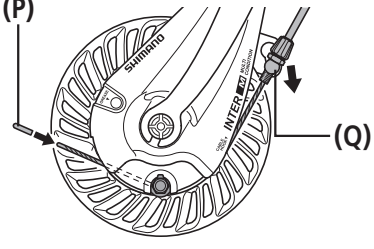
7



Insira o encaixe exterior (O) no orifício do braço do travão (N) a partir de baixo e deslize-o para a secção inferior do orifício.

(N) Braço de travão
(O) Encaixe exterior

8

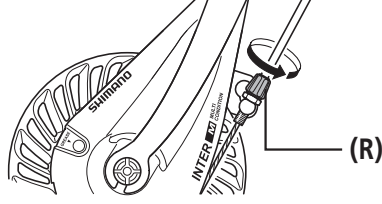


Depois de verificar se o encaixe exterior (Q) está inserido ao máximo na ranhura-guia do braço do travão, instale o terminal de cabo interno (P).

De seguida, coloque o terminal de cabo interno de modo a que não toque na alheta ou nos raios.

(P) Terminal do cabo interno
(Q) Encaixe exterior

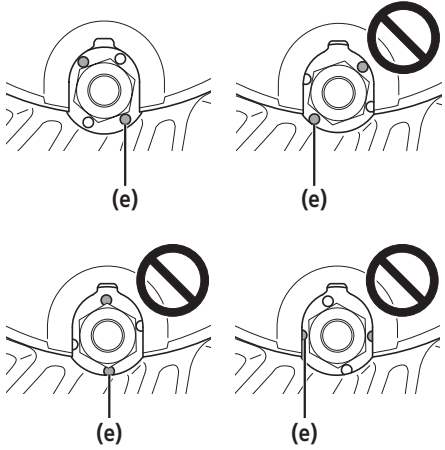
9



Gire o cilindro de ajuste do cabo (R) para apertar o cabo interno.

(R) Cilindro de ajuste do cabo

10



Depois de pressionar o manete, verifique se as marcações vermelhas na arruela de fixação do cabo interno, com a unidade do parafuso de fixação do cabo interno encaixada por pressão na unidade de enrolamento, estão na direção correta, como mostrado na imagem.

(e) Vermelho



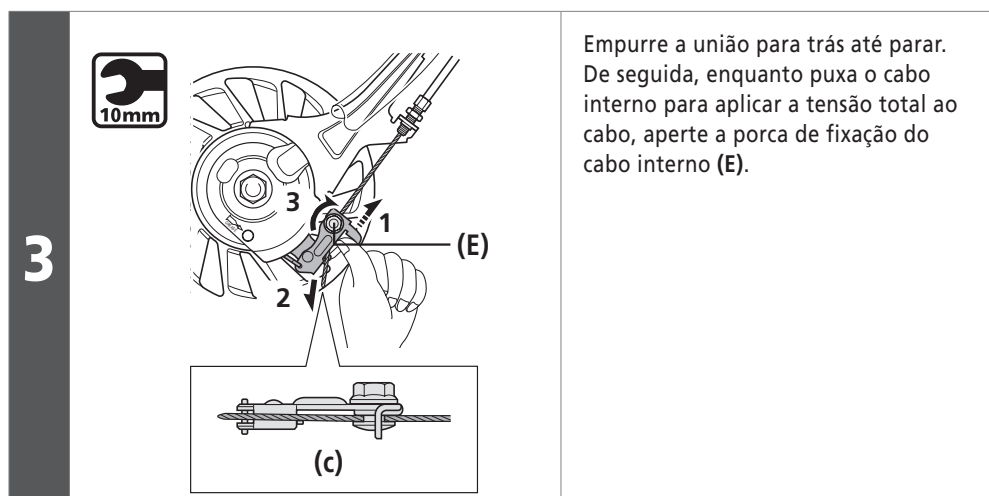
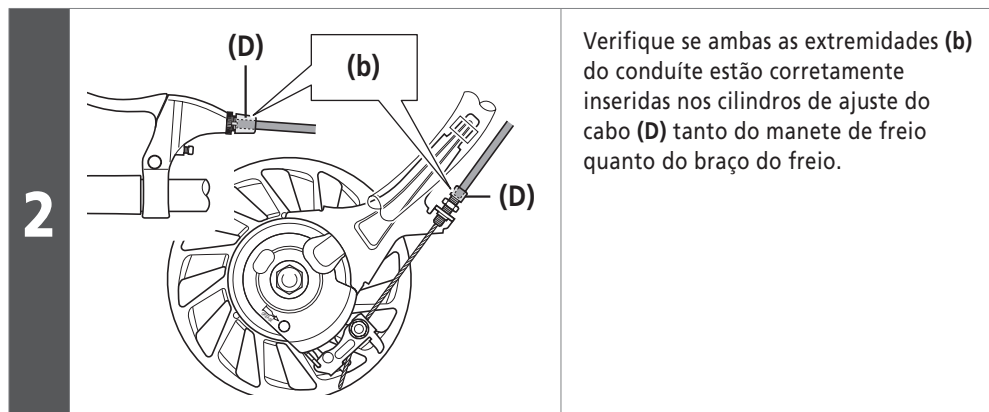
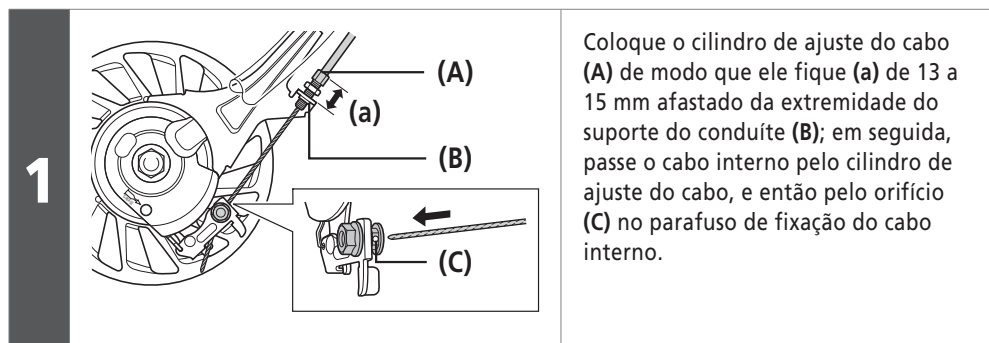
DICAS TÉCNICAS

A instalação do cabo do travão pode ser concluída pelo procedimento acima. Quando desencaixar o cabo, realize os passos pela ordem inversa.

INSTALAÇÃO

► Instalação do cabo do travão

<Para BR-IM31/35>



- (A) Cilindro de ajuste do cabo
- (B) Encaixe da espiral
- (C) Orifício existente no parafuso de fixação do cabo interno

- (D) Cilindro de ajuste do cabo

- (E) Porca de fixação do cabo interno

Binário de aperto



6 - 8 N·m

NOTA

O cabo interno tem de ser colocado de forma a passar por baixo da união, conforme na figura(c).

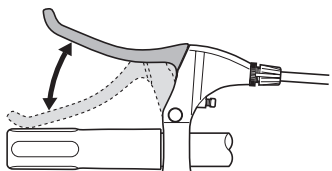
AJUSTE

AJUSTE

■ Afinação do cabo de travão

Parte traseira

1

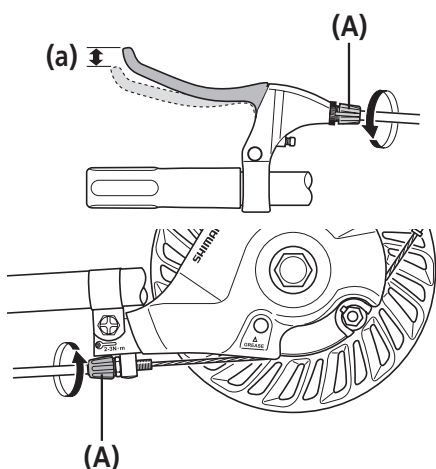


Depois de verificar que a roda não gira facilmente enquanto o cabo de travão está a ser puxado, aperte a manete de travão cerca de 10 vezes, o mais próximo possível do punho, de modo a esticar o cabo de travão.

NOTA

Se o cabo de travão não for esticado, terá de ser novamente afinado ao fim de um curto período de utilização.

2

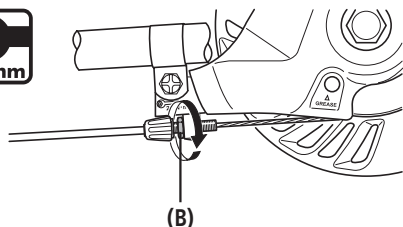


Gire o cilindro de ajuste do cabo (A) da unidade de travão ou do manete de travão de modo que haja uma folga de 15 mm (a) (11 mm para o BL-C6010) no manete de travão.

(A) Cilindro de ajuste do cabo

(A quantidade de folga da manete de travão corresponde à distância desde a posição em que a manete de travão se encontra totalmente liberta até à posição em que se sente uma força súbita quando a manete de travão é apertada.)

3



Depois de apertar o manete de travão para verificar o desempenho da frenagem, aperte o cilindro de ajuste do cabo com a porca de ajuste do cabo (B).

(B) Porca de afinação do cabo

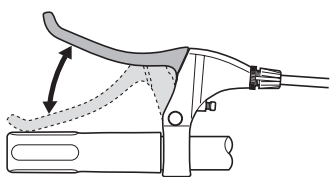
Binário de aperto



1 - 2 N·m

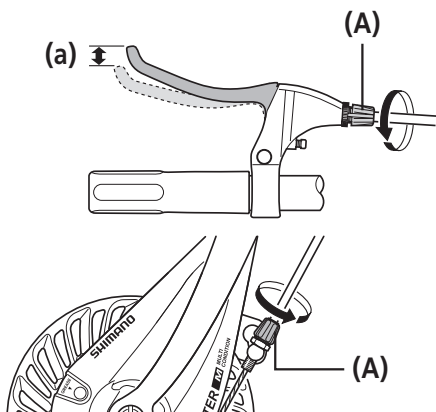
Parte dianteira

1



Depois de verificar que a roda não gira facilmente enquanto o cabo de travão está a ser puxado, aperte a manete de travão cerca de 10 vezes, o mais próximo possível do punho, de modo a esticar o cabo de travão.

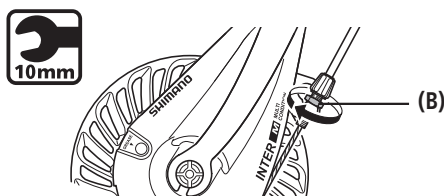
2



Gire o cilindro de ajuste do cabo (A) da unidade de freio ou do manete de freio de modo que haja uma folga de 15 mm (a) (11 mm para o BL-C6010) no manete de freio.

(A quantidade de folga da manete de travão corresponde à distância desde a posição em que a manete de travão se encontra totalmente liberta até à posição em que se sente uma força súbita quando a manete de travão é apertada.)

3



Depois de apertar o manete de freio para verificar o desempenho da frenagem, aperte o cilindro de ajuste do cabo com a porca de ajuste do cabo (B).

NOTA

Se o cabo de travão não for esticado, terá de ser novamente afinado ao fim de um curto período de utilização.

(A) Cilindro de ajuste do cabo

(B) Porca de afinação do cabo

Binário de aperto

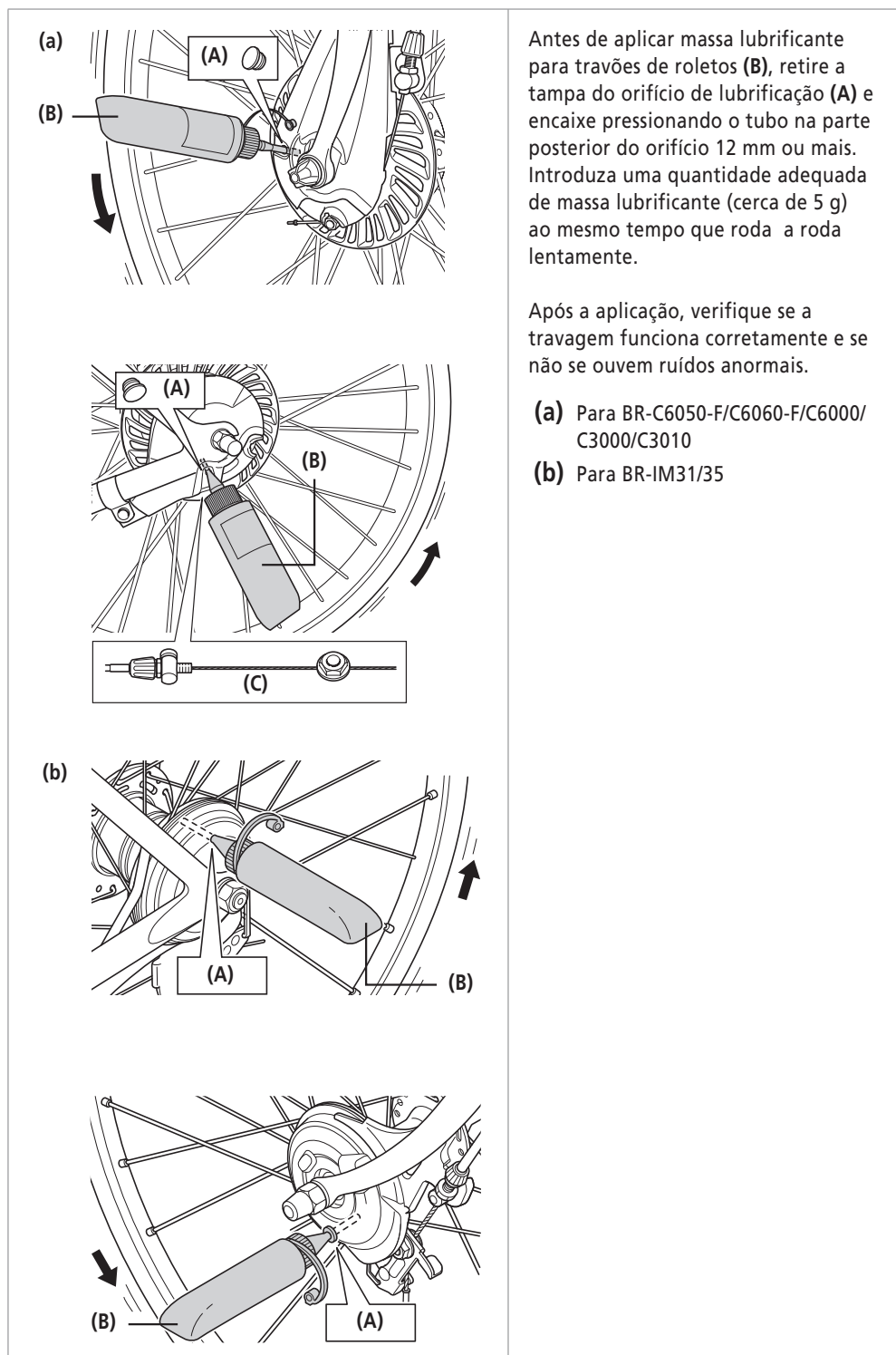


1 - 2 N·m

MANUTENÇÃO

MANUTENÇÃO

■ Aplicação de massa lubrificante



Antes de aplicar massa lubrificante para travões de roletos (B), retire a tampa do orifício de lubrificação (A) e encaixe pressionando o tubo na parte posterior do orifício 12 mm ou mais. Introduza uma quantidade adequada de massa lubrificante (cerca de 5 g) ao mesmo tempo que roda a roda lentamente.

Após a aplicação, verifique se a travagem funciona corretamente e se não se ouvem ruídos anormais.

(a) Para BR-C6050-F/C6060-F/C6000/C3000/C3010

(b) Para BR-IM31/35

(A) Tampa do orifício de lubrificação

(B) Massa lubrificante para travões de roletos

(C) Cabo

