

Manual do revendedor

ESTRADA	MTB	Trekking
City Touring/ Comfort Bike	URBAN SPORT	E-BIKE

Cubo dianteiro / Freehub (Freio a disco)

Downhill / Freeride

HB-M820	FH-M820 FH-M825 FH-M828
HB-M640	FH-M640 FH-M645 FH-M648

Cross-Country

HB-M9010	FH-M9000 FH-M9010	SM-AX75 SM-AX76
HB-M9010-B	FH-M9010-B	SM-AX76-B
HB-M675	FH-M756	SM-AX78
HB-M678	FH-M675	SM-AX78-B
HB-M615	FH-M678	SM-AX65
HB-M618	FH-M615 FH-M618 FH-M525 FH-M475	SM-AX55 SM-AX56 SM-AX56-B SM-AX58 SM-AX58-B

Trekking

HB-T675	FH-T675
---------	---------

MTB

HB-M8000	FH-M8000
HB-M8010	FH-M8010
HB-M8010-B	FH-M8010-B
HB-M756	
HB-M758	AX-MT700 AX-MT500

ÍNDICE

AVISO IMPORTANTE.....	3
PARA GARANTIR A SEGURANÇA.....	4
LISTA DE FERRAMENTAS A USAR.....	8
INSTALAÇÃO.....	10
Enraiamento.....	10
Montagem do rotor do freio a disco.....	10
Instalar no quadro.....	13
MANUTENÇÃO.....	15
Cubo da frente.....	15
Cubo Livre.....	21
Substituição do corpo de roda livre (tipo engate rápido).....	26

AVISO IMPORTANTE

- **Este manual do revendedor destina-se principalmente a ser utilizado por mecânicos de bicicleta profissionais.**
Os usuários que não possuem formação profissional para montagem de bicicletas não deverão tentar instalar os componentes utilizando os manuais de revendedor.
Se qualquer parte da informação fornecida no manual não for clara, não continue com a instalação. Em vez disso, entre em contato com o seu local de compra ou com um revendedor de bicicletas local para assistência.
- Certifique-se de ler todos os manuais de instruções fornecidos com o produto.
- Não desmonte nem modifique o produto além do referido nas informações fornecidas neste manual do revendedor.
- Todos os manuais e documentos técnicos podem ser acessados on-line em <https://si.shimano.com>.
- Para clientes sem acesso fácil à internet, entre em contato com o distribuidor SHIMANO ou com qualquer um dos escritórios SHIMANO para obter uma cópia impressa do Manual do Usuário.
- Respeite as regras e as regulamentações apropriadas do país, estado ou região em que conduz o seu negócio como revendedor.

Por motivos de segurança, certifique-se de ler atentamente este manual do revendedor antes do uso e siga-o para o uso correto.

As instruções que se seguem devem ser sempre observadas de modo a prevenir ferimentos pessoais e danos materiais no equipamento e nos arredores.

As instruções estão classificadas de acordo com o grau de perigo ou dano que pode ocorrer se o produto for usado incorretamente.

 **PERIGO**

O não cumprimento das instruções resultará em morte ou ferimentos graves.

 **AVISO**

O não cumprimento das instruções poderá resultar em morte ou ferimentos graves.

 **CUIDADO**

O não cumprimento das instruções poderá provocar ferimentos pessoais ou danos materiais no equipamento e arredores.


PARA GARANTIR A SEGURANÇA



AVISO

- **Certifique-se de seguir as instruções fornecidas nos manuais ao instalar o produto.**

Use somente peças originais SHIMANO. Se um componente ou peça de substituição for incorretamente montado ou ajustado, isso poderá causar falha no funcionamento do componente e poderá fazer com que o ciclista perca o controle e sofra um acidente.

-  Utilize proteção certificada para os olhos ao realizar tarefas de manutenção, como a substituição de componentes.

Certifique-se de também informar os usuários do seguinte:

- Verifique se as rodas estão corretamente presas antes de utilizar a bicicleta. Você poderá cair ou colidir e sofrer ferimentos graves.

SAINT/ZEE (Downhill/Freeride): HB-M820/FH-M820/FH-M825/FH-M828/HB-M640/FH-M640/FH-M645/FH-M648

- A prática do ciclismo downhill e freeride é uma atividade inerentemente perigosa. Existe o risco de você se envolver em um acidente que pode resultar em graves ferimentos ou até mesmo a morte. É altamente recomendável que os ciclistas usem proteções adequadas para a cabeça e o corpo, e inspecionem cuidadosamente as suas bicicletas antes de andarem. Lembre-se de que está praticando o ciclismo por sua própria conta e risco e que deve levar em consideração a sua experiência e habilidades com muita cautela.
- Antes de utilizar a bicicleta, inspecione cuidadosamente os cubos para se certificar de que não existem trincas nos eixos e, se encontrar alguma condição anormal, NÃO use a bicicleta. Este cubo dianteiro foi concebido para utilização em ciclismo downhill e freeride. No entanto, dependendo das condições de utilização da bicicleta, podem surgir trincas no eixo do cubo que podem resultar na falha do eixo. Isto pode conduzir a um acidente que pode resultar em ferimentos graves e, inclusive, a morte.

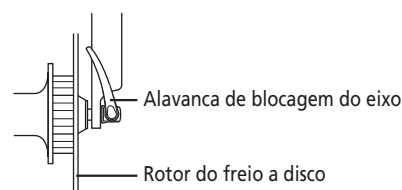
FH-M820/M825/M640/M645

- Se estiver usando SM-AX80, confirme se o eixo do cubo foi apertado com torque de 35-45 N·m e se a roda está fixada ao quadro. Você poderá cair ou colidir e sofrer ferimentos graves se a roda cair.

XTR/SLX/DEORE (Cross-Country): HB-M9010/HB-M9010-B/FH-M9010/FH-M9010-B/HB-M678/FH-M678/HB-M618/FH-M618

DEORE XT (MTB): HB-M8010/HB-M8010-B/FH-M8010/FH-M8010-B/HB-M758

- Antes de utilizar a bicicleta, inspecione cuidadosamente os cubos para se certificar de que não existem trincas nos eixos e, se encontrar alguma condição anormal, NÃO use a bicicleta. Esses freehubs dianteiros não foram concebidos para ciclismo downhill ou freeride. Dependendo das condições de ciclismo, o eixo do cubo poderá desenvolver trincas. Isso poderá resultar na falha do eixo da roda, que poderá acarretar em um acidente com ferimentos graves e até mesmo morte.
- Certifique-se de que mesmo que a alavanca da blocagem do eixo tenha sido apertada o máximo possível à mão, ela não interferirá com o rotor do freio a disco. A alavanca da blocagem do eixo pode interferir no rotor do freio a disco se está no lado do rotor do freio a disco, o que é perigoso. Caso a alavanca de blocagem do eixo interfira com rotor do freio a disco, interrompa o uso imediatamente e entre em contato com o local de compra ou o distribuidor.



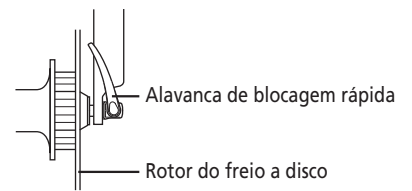
- O cubo HB-M678/M618 pode ser usado em combinação com um garfo dianteiro especial e o eixo direto. Se for usado em combinação com qualquer outro garfo dianteiro ou eixo direto, poderá provocar a saída da roda da bicicleta em andamento e resultar em ferimentos corporais graves.
- O cubo FH-M678/M618 pode ser usado apenas em combinação com um garfo dianteiro especial e o eixo direto. Se forem usados com qualquer outro tipo de quadro, a roda pode sair da bicicleta em andamento, situação que pode provocar ferimentos graves.

XTR/SLX/DEORE (Cross-Country): FH-M9000/FH-M756/HB-M675/FH-M675/HB-M615/FH-M615/FH-M525/FH-M475

DEORE LX (Trekking): HB-T675/FH-T675

DEORE XT (MTB): HB-M8000/FH-M8000

- Certifique-se de que, mesmo que a alavanca da blocagem rápida tenha sido apertada tanto quanto possível à mão, ela não interfira com o rotor do freio a disco. A alavanca da blocagem rápida pode interferir no rotor do freio a disco se está no lado do rotor do freio a disco, o que é perigoso. Caso a alavanca da blocagem rápida interfira com rotor do freio a disco, interrompa o uso imediatamente e entre em contato com o local de compra ou o distribuidor.



- Se for difícil instalar a roda, instale a alavanca de blocagem rápida no lado do rotor do freio a disco. Ao fazê-lo, certifique-se de que a alavanca de blocagem rápida não interfira com o rotor do freio a disco e de que não sofra nenhuma queimadura.
- A instalação incorreta deste cubo de blocagem rápida (roda) na bicicleta pode fazer com que a roda saia da bicicleta em andamento e provocar ferimentos corporais graves.
- Leia atentamente o manual da alavanca da blocagem rápida e guarde-as em um local seguro para consulta posterior.

Para instalação na bicicleta e manutenção:

- Quando instalar a roda dianteira no garfo dianteiro, certifique-se de seguir sempre as indicações fornecidas no manual do garfo dianteiro. O método de aperto e o torque de aperto da roda dianteira variam dependendo do tipo de garfo dianteiro usado. Se não seguir as instruções, a roda dianteira poderá soltar-se do garfo dianteiro e poderão ocorrer ferimentos graves. Quando a roda dianteira é apertada no garfo dianteiro de acordo com o torque de aperto no manual do proprietário, a roda dianteira pode ficar rígida, mas as instruções devem ser sempre seguidas.
- Ao instalar a roda traseira no quadro, certifique-se de seguir sempre as indicações fornecidas no manual de serviço do quadro. Quando a roda traseira é fixada usando o torque de aperto, a rotação da roda traseira pode ficar dura; no entanto, as instruções sempre devem ser seguidas. O método de fixação e o torque de aperto da roda traseira variam dependendo tipo de quadro utilizado. O manuseio impróprio pode fazer com que a roda traseira caia e provocar lesões graves.
- Leia atentamente o manual do freio a disco e guarde-o em um local seguro para consulta posterior.

■ Tipo blocagem rápida

- Use um garfo dianteiro equipado com um mecanismo de fixação da roda.

**Para instalação na bicicleta e manutenção:**

- Quando utilizar a ferramenta original SHIMANO (TL-FC36) para remover e instalar o anel de montagem do rotor do freio a disco, use luvas e tenha cuidado para não tocar com as mãos nas extremidades externas do rotor do freio a disco. Não fazer isso poderá resultar em cortes nas suas mãos.

NOTA**Certifique-se de também informar os usuários do seguinte:**

- Este produto não possui garantia contra danos decorrentes de um uso inadequado como, por exemplo, saltar enquanto utiliza a bicicleta ou se esta cair, exceto se essas anomalias forem provocadas por métodos de fabrico.
- Os produtos não possuem garantia contra o desgaste e a deterioração naturais decorrentes do uso e do envelhecimento.

Para instalação na bicicleta e manutenção:

- Se a roda ficar emperrada e girar com dificuldade, realize uma inspeção.
- Use apenas os lubrificantes especificados pela SHIMANO.
- Quando substituir o Eixo Direto, certifique-se de que o novo eixo é do mesmo modelo do Eixo Direto utilizado no quadro. Um modelo diferente não poderá ser montado devidamente no quadro devido a diferenças de comprimento do eixo, de tamanho do parafuso, de diâmetro da caixa, etc.

■ SAINT/ZEE




















- Use a TL-HB16 quando encaixar o cubo dianteiro na ferramenta de alinhamento da roda.
- Os modelos SM-AX75/SM-AX76/SM-AX76-B/SM-AX78/SM-AX78-B/SM-AX65/SM-AX55/SM-AX56/SM-AX56-B/SM-AX58/SM-AX58-B/AX-MT700/AX-MT500 não podem ser usados porque o modelo não foi concebido para ciclismo downhill ou freeride.

O produto real pode diferir da figura porque este manual se destina principalmente a explicar os procedimentos de utilização do produto.

LISTA DE FERRAMENTAS A USAR

LISTA DE FERRAMENTAS A USAR

As ferramentas a seguir são necessárias para fins de instalação, ajuste e manutenção.

Ferramenta		Ferramenta		Ferramenta	
	Chave Allen de 5 mm		Chave de porcas para cubo de 22 mm		TL-FH12
	Chave Allen de 6 mm		Chave de porcas para cubo de 23 mm		TL-FH15
	Chave Allen de 10 mm		Chave de porcas para cubo de 24 mm		TL-HB16
	Chave Allen de 14 mm		Chave de porcas para cubo de 28 mm		TL-HS22
	Chave de porcas para cubo de 13 mm		Chave hexalobular interna [n° 25]		TL-LR15
	Chave de porcas para cubo de 17 mm		Chave de porcas múltipla		
	Chave de porcas para cubo de 20 mm		TL-FC36		

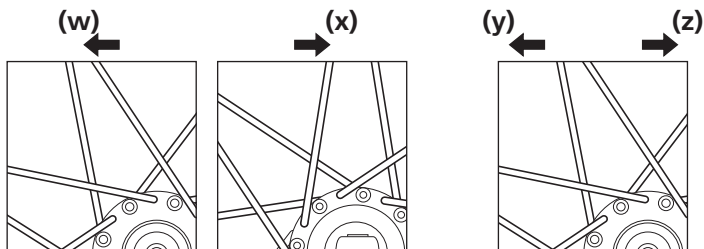
INSTALAÇÃO

INSTALAÇÃO

■ Enraiamento

Certifique-se de que o enraiamento foi efetuado como na figura. Não pode ser usado um enraiamento radial.

Sentido de rotação da roda



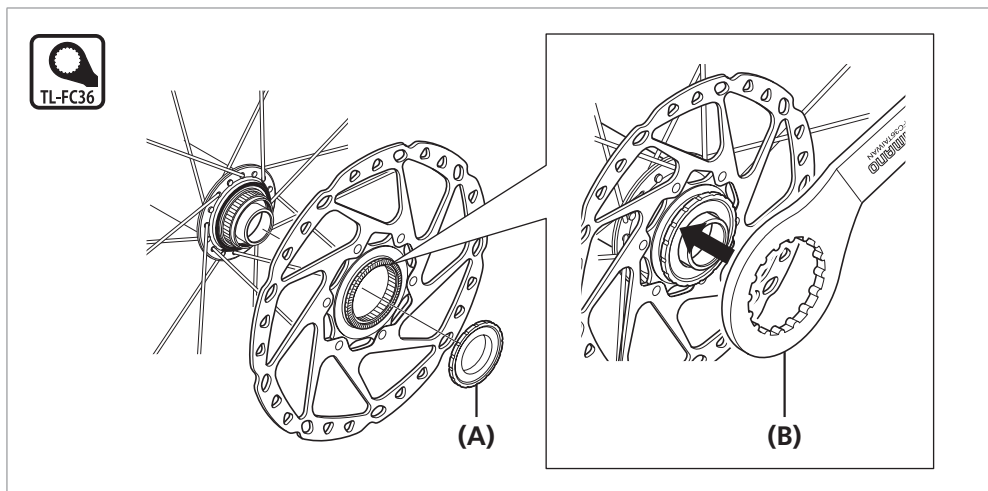
- (w)** Para a dianteira: Lado esquerdo (rotor do freio a disco)
- (x)** Para a dianteira Lado direito
- (y)** Para a traseira: Lado esquerdo (rotor do freio a disco)
- (z)** Para a traseira: Lado direito (pinhão)

NOTA

- HB-M820/M678/M640/M618:
Use a ferramenta original SHIMANO TL-HB16 ao instalar a roda.
- FH-M828/M678/M648/M618:
Use a ferramenta original SHIMANO TL-FH12 ao instalar a roda.


■ Montagem do rotor do freio a disco

Eixo Direto/FH-M9000

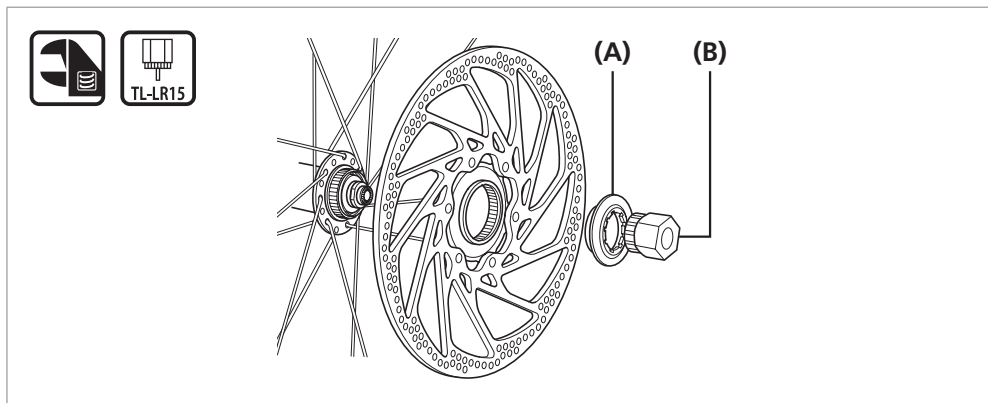


- (A)** Contraporca de fixação do rotor do freio a disco
- (B)** TL-FC36



Torque de aperto

	<p>40 N m</p>
---	----------------------

Tipo blocagem rápida

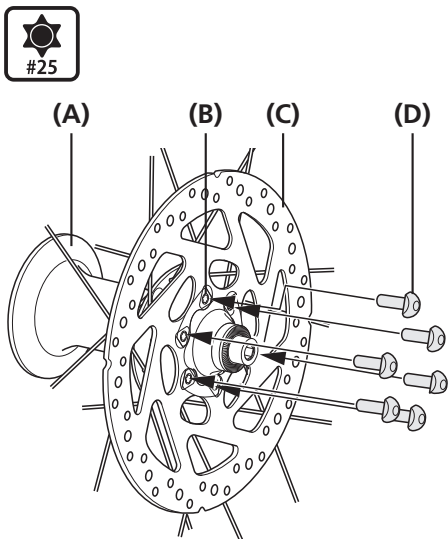


- (A) Contraporca de fixação do rotor do freio a disco
- (B) TL-LR15

Torque de aperto	
 	<p>40 N m</p>


Para o tipo 6 parafusos

1

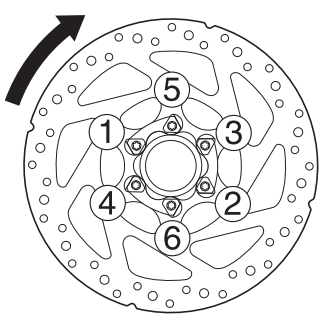


Instale o rotor do freio a disco e a placa de aperto do rotor do freio a disco no cubo e, em seguida, instale e aperte os parafusos.

- (A) Cubo
- (B) Placa de aperto
- (C) Rotor do freio a disco
- (D) Parafuso de fixação do rotor

Torque de aperto	
	<p>2 - 4 N m</p>

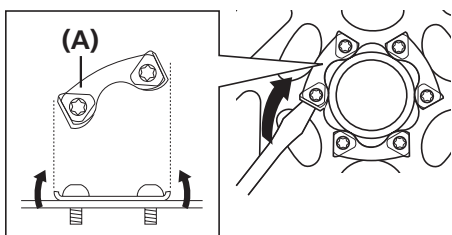
2



Use luvas e gire o rotor do freio a disco no sentido horário com alguma força.

Ao fazer isso, aperte os parafusos de fixação do rotor na ordem apresentada na ilustração.

3

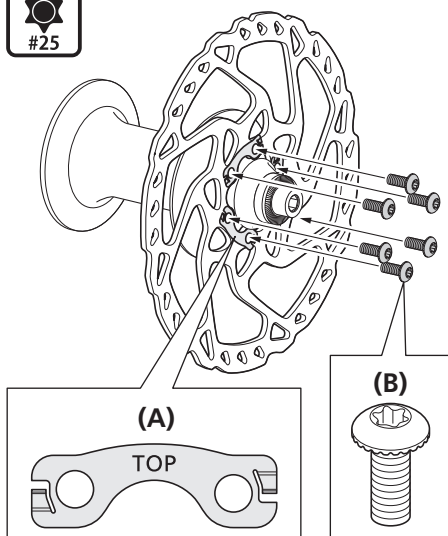


Use uma chave de fenda plana ou uma ferramenta similar para dobrar as extremidades da placa de aperto sobre as cabeças dos parafusos.

(A) Placa de aperto

Para o tipo 6 parafusos (com arruelas de bloqueio)

1



Instale o rotor do freio a disco e as arruelas de bloqueio do rotor no cubo e aperte os parafusos.

(A) Arruela de bloqueio

(B) Parafuso de fixação do rotor

Torque de aperto

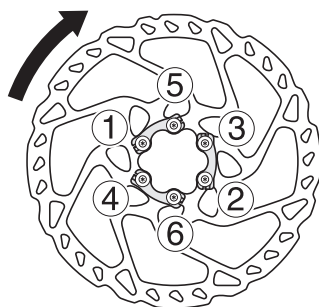


2 - 4 N m

NOTA

- Coloque as arruelas de bloqueio de forma que as letras "TOP" fiquem visíveis.
- As arruelas de bloqueio não são reutilizáveis. Use sempre arruelas de bloqueio novas ao montar/reinstalar o rotor do freio a disco.
- Utilize os parafusos dedicados de fixação do rotor.

2



Use luvas e gire o rotor do freio a disco no sentido horário com alguma força.

Ao fazer isso, aperte os parafusos de fixação do rotor na ordem apresentada na ilustração.

■ Instalar no quadro

FH-M820/M825/M640/M645

Ao usar SM-AX80

1

Monte os pinhões no cubo livre, coloque-o junto ao quadro e passe o eixo do cubo através dele.

(z) Aplicar massa lubrificante

(A) Eixo do cubo
(B) Cubo Livre
(C) Cassete
(D) Quadro

2

Aperte a porca de fixação do eixo do cubo [1] e, de seguida, rode o eixo do cubo [2] para fixar o cubo livre à estrutura.

* FH-M820/M640 (Ø 10/12 mm),
FH-M825/M645 (Ø 12 mm)

(y) Aplicar massa lubrificante
(z) Saliência do lado direito:
20 mm - 30 mm

(A) Chave Allen de 6 mm
(B) Porca de fixação

- (A) Eixo do cubo
(B) Cubo Livre
(C) Cassete
(D) Quadro

- (A) Chave Allen de 6 mm
(B) Porca de fixação

Torque de aperto	
	35 - 45 N m

NOTA

Verifique se o eixo no lado direito sobressai cerca de 20 mm - 30 mm.
Se este não for suficientemente longo, a roda pode sair devido ao eixo do cubo não apertar suficientemente o cubo.

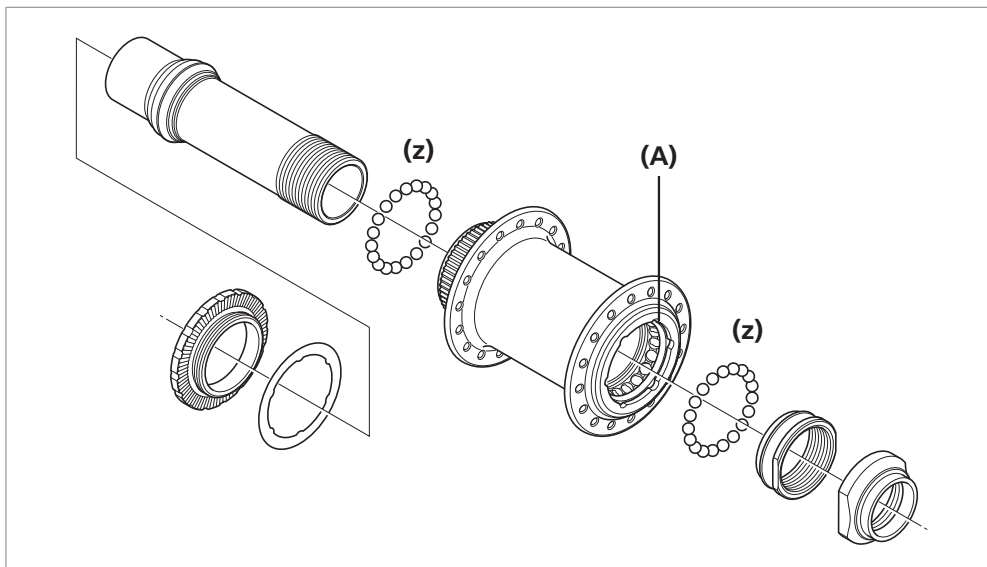
MANUTENÇÃO

MANUTENÇÃO

O cubo pode ser desmontado conforme mostrado na figura. Aplique periodicamente massa lubrificante nas diferentes peças.

■ Cubo da frente

HB-M640/M820



(z) Aplique massa lubrificante:
Massa lubrificante de alta
qualidade (Y04110000)

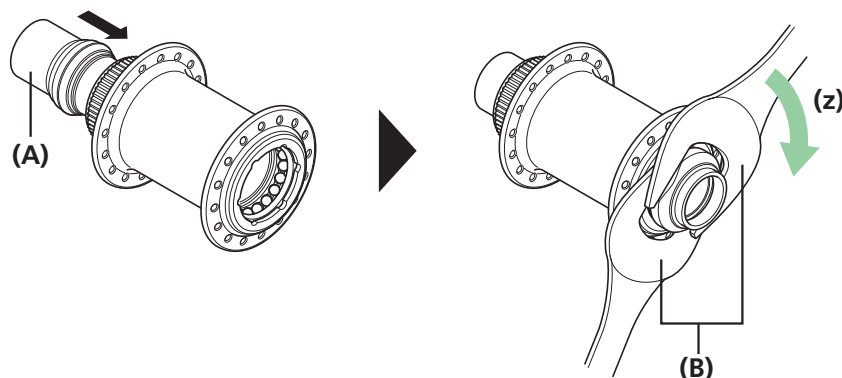
(A) Proteção do lado direito do cubo

NOTA

A tampa no lado direito do cubo não pode ser desmontada.

Montagem

Instale o eixo do cubo e, em seguida, utilize chaves de porcas para cubos como mostrado na figura para apertar a porca de bloqueio para travar duplamente o mecanismo.



(z) Apertar

(A) Eixo do cubo

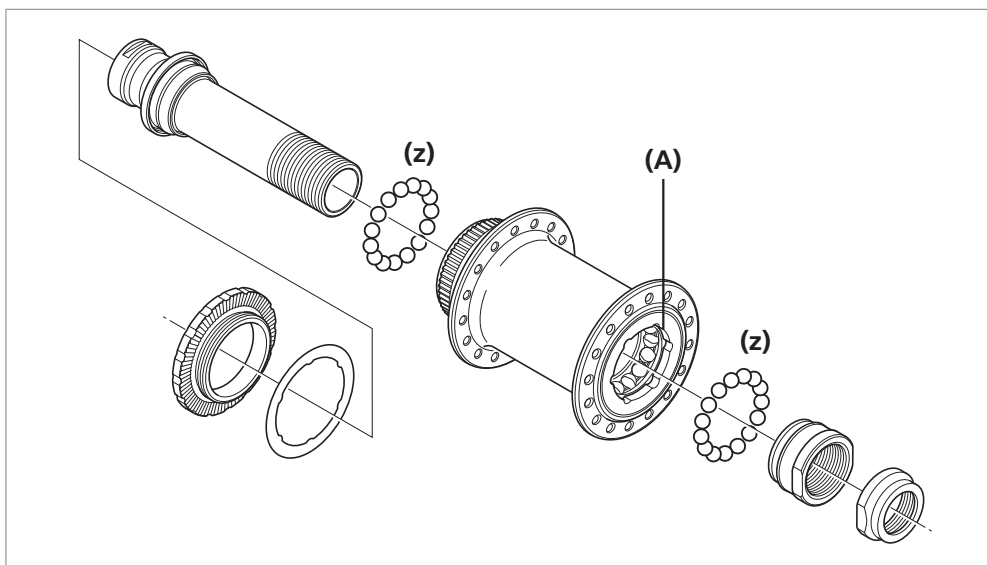
(B) Chave de porcas para cubo
de 28 mm

Torque de aperto



30 - 35 N m

HB-M678



(z) Aplique massa lubrificante:
Massa lubrificante de alta
qualidade (Y04110000)

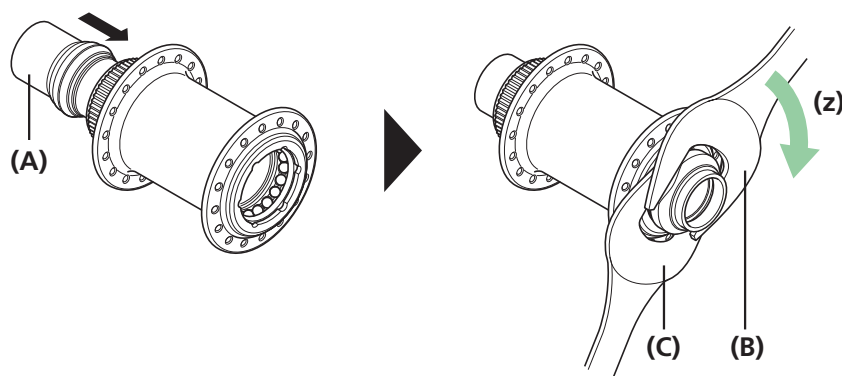
(A) Proteção do lado direito do cubo

NOTA

A tampa no lado direito do cubo não pode ser
desmontada.

Montagem

Instale o eixo do cubo e, em seguida, utilize chaves de porcas para cubos como mostrado na
figura para apertar a porca de bloqueio para travar duplamente o mecanismo.



(z) Apertar

(A) Eixo do cubo

(B) Chave de porcas para cubo
de 22 mm

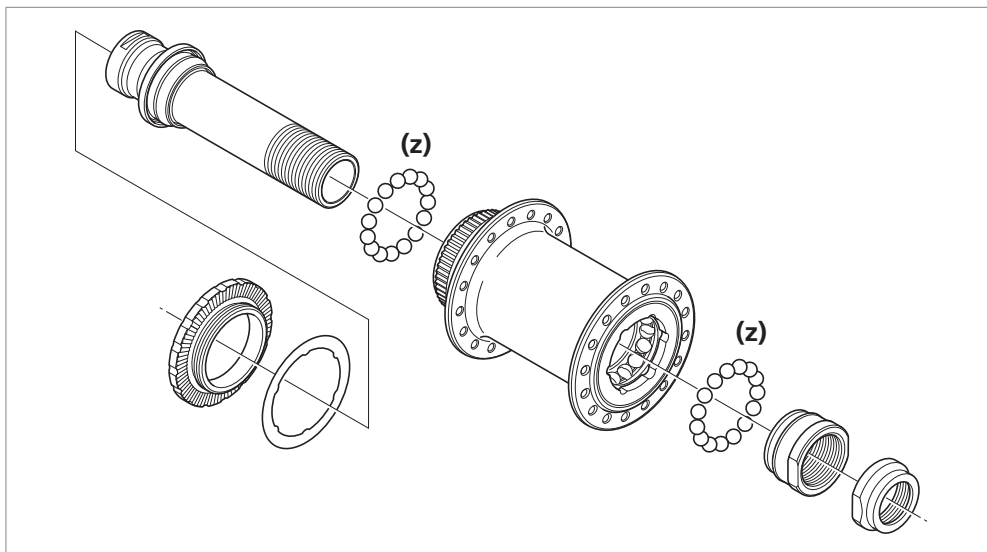
(C) Chave de porcas para cubo
de 23 mm

Torque de aperto



21 - 26 N m

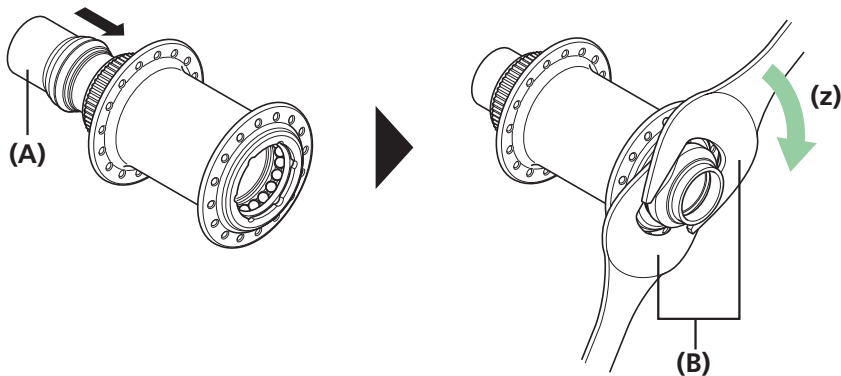
HB-M9010/M9010-B/M618/M8010/M8010-B



(z) Aplique massa lubrificante:
Massa lubrificante de alta
qualidade (Y04110000)

Montagem

Instale o eixo do cubo e, em seguida, utilize chaves de porcas para cubos como mostrado na figura para apertar a porca de bloqueio para travar duplamente o mecanismo.



(z) Apertar

(A) Eixo do cubo

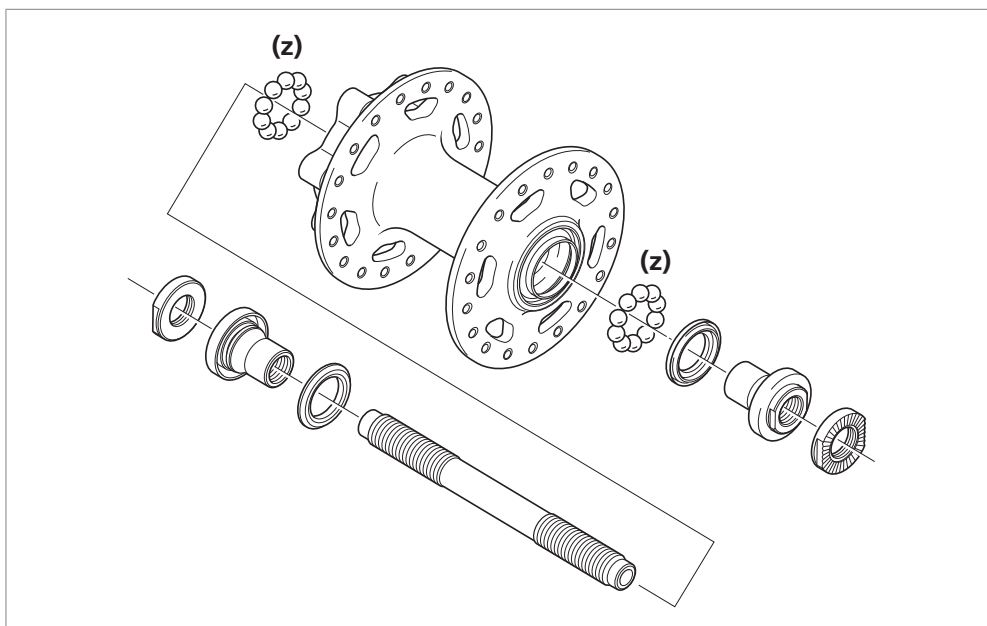
(B) Chave de porcas para cubo
de 22 mm

Torque de aperto



21 - 26 N m

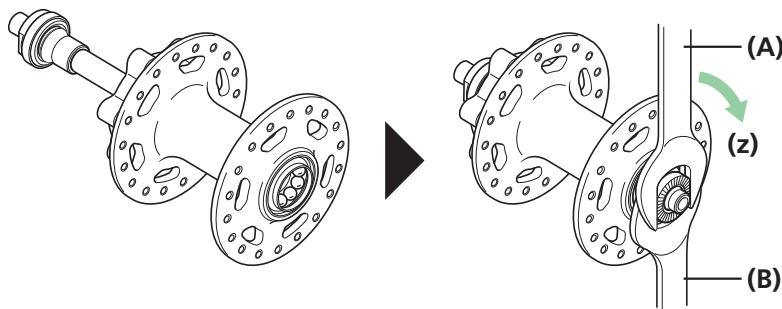
HB-M756



(z) Aplique massa lubrificante:
Massa lubrificante de alta
qualidade (Y04110000)

Montagem

Instale o eixo do cubo e, em seguida, utilize chaves de porcas para cubos como mostrado na figura para apertar a porca de bloqueio para travar duplamente o mecanismo.



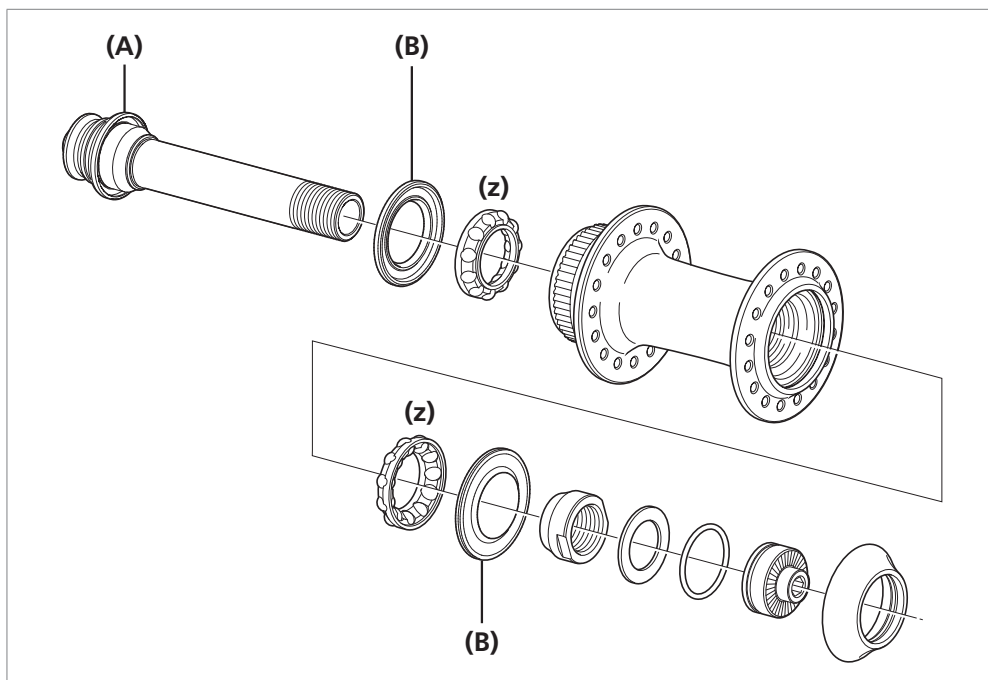
(z) Apertar

(A) Chave de porcas para cubo
de 17 mm

(B) Chave de porcas para cubo
de 13 mm

Torque de aperto	
	10 - 15 N m

HB-M8000

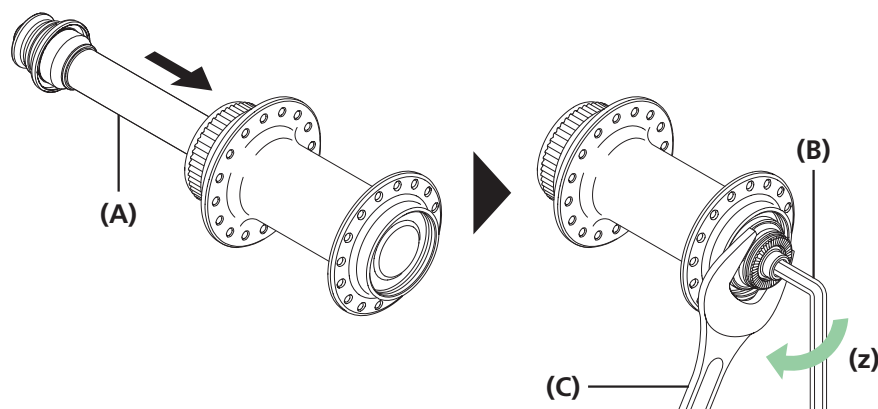


(z) Aplique massa lubrificante:
Massa lubrificante de alta
qualidade (Y04110000)

(A) Proteção contra pó
(B) Vedante

Montagem

Use a ferramenta original SHIMANO (TL-HS22) para instalar o eixo do cubo e uma chave Allen de 5 mm para apertar a porca de bloqueio de modo a bloquear duplamente o mecanismo, tal como mostrado na figura.

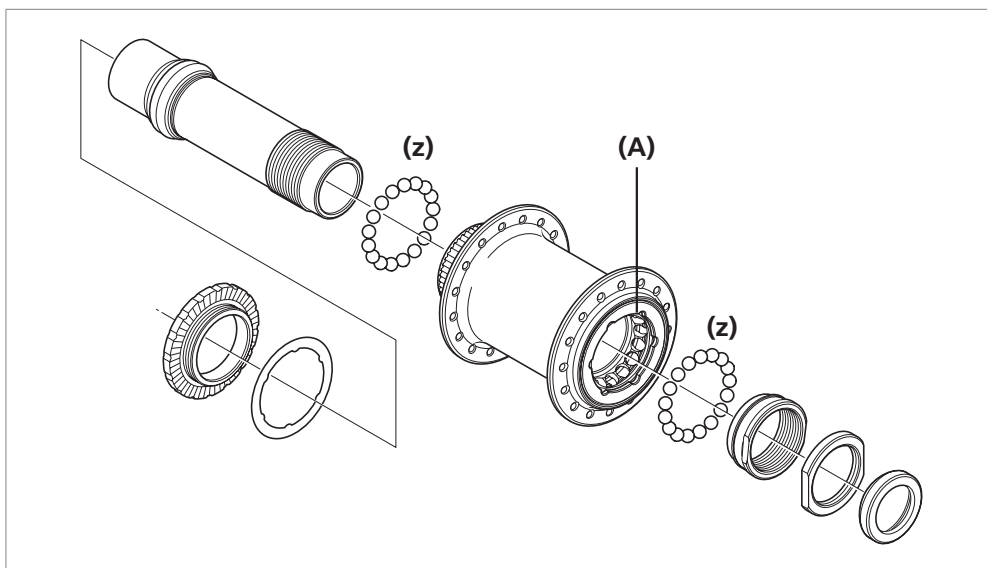


(z) Apertar

(A) Eixo do cubo
(B) Chave Allen de 5 mm
(C) TL-HS22

Torque de aperto	
 	15 - 17 N m

HB-M758



(z) Aplique massa lubrificante:
Massa lubrificante de alta
qualidade (Y04110000)

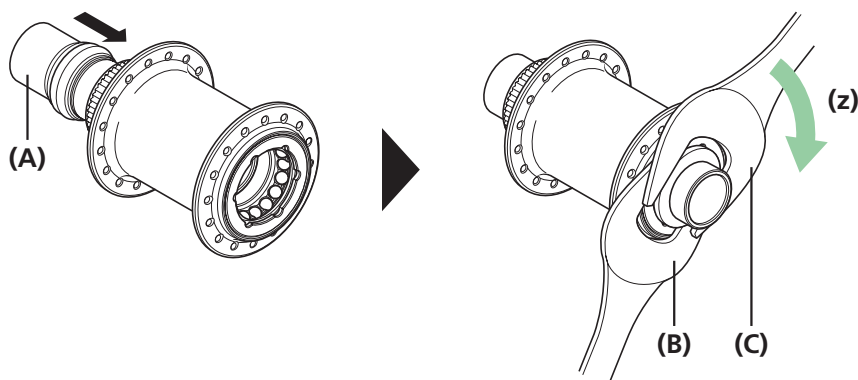
(A) Proteção do lado direito do cubo

NOTA

A tampa no lado direito do cubo não pode ser
desmontada.

Montagem

Instale o eixo do cubo e, em seguida, utilize chaves de porcas para cubos como mostrado na
figura para apertar a porca de bloqueio para travar duplamente o mecanismo.



(z) Apertar

(A) Eixo do cubo

(B) Chave de porcas para cubo
de 23 mm

(C) Chave de porcas para cubo
de 24 mm

Torque de aperto



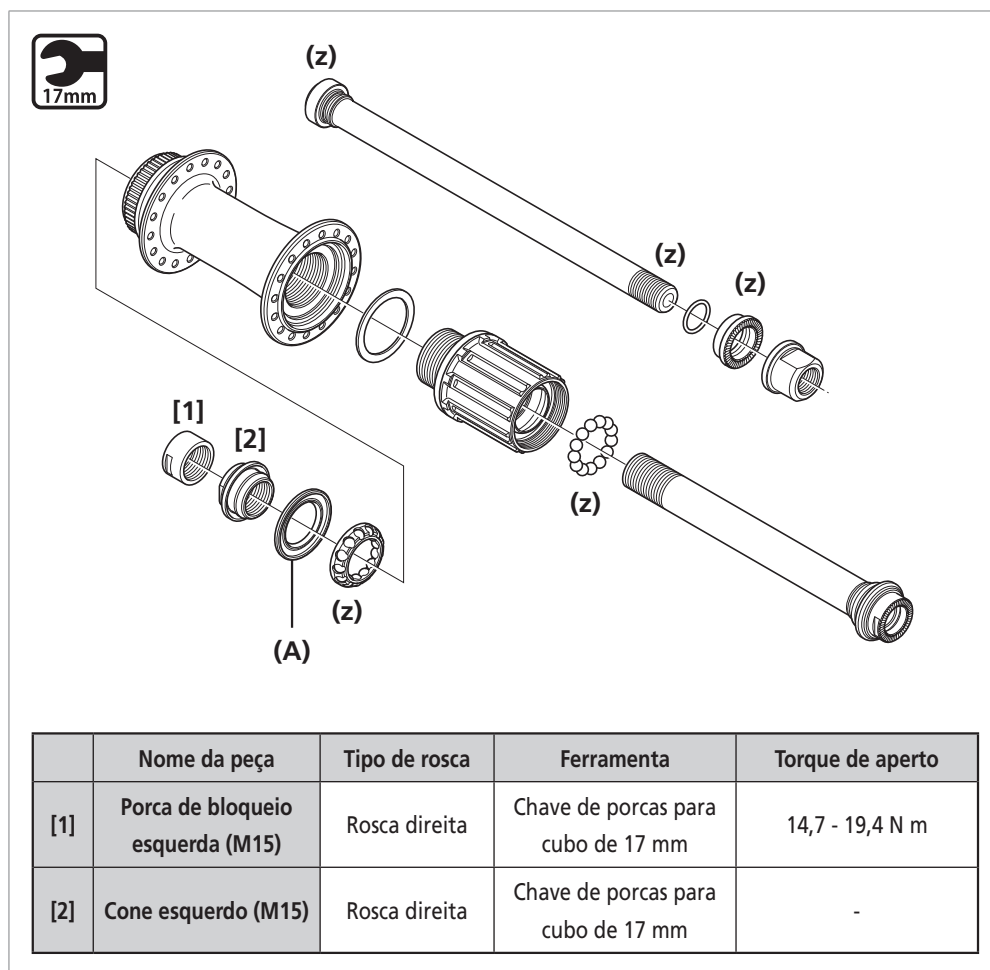
30 - 35 N m

Cubo Livre

NOTA

- Ao remover e instalar o vedante, faça-o cuidadosamente para que o vedante não dobre. Ao voltar a colocar o vedante, certifique-se de que a face é a correta e insira-o tanto quanto possível.
- Não desmonte as proteções contra pó que estão encaixadas no eixo, na porca direita e no cone.
- Não tente desmontar o corpo de roda livre, porque poderá resultar em mau funcionamento do mesmo.

FH-M825/M820/M645/M640

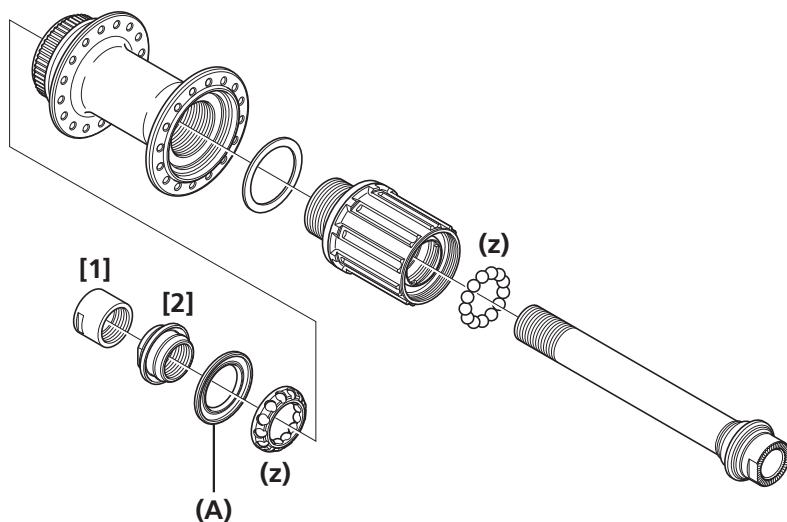


(z) Aplique massa lubrificante:
Massa lubrificante de alta
qualidade (Y04110000)

(A) Vedante (O rebordo fica voltado
para o exterior)

	Nome da peça	Tipo de rosca	Ferramenta	Torque de aperto
[1]	Porca de bloqueio esquerda (M15)	Rosca direita	Chave de porcas para cubo de 17 mm	14,7 - 19,4 N m
[2]	Cone esquerdo (M15)	Rosca direita	Chave de porcas para cubo de 17 mm	-

FH-M9010/M9010-B/M8010/M8010-B/M828/M648/M678/M618



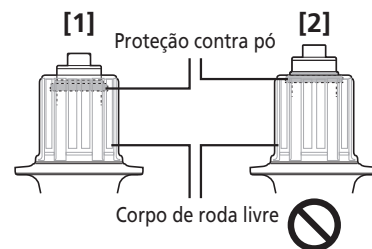
	Nome da peça	Tipo de rosca	Ferramenta	Torque de aperto
[1]	Porca de bloqueio esquerda (M15)	Rosca direita	Chave de porcas para cubo de 17 mm	15 - 20 N·m
			FH-M9010/FH-M9010-B	16,7 - 22,1 N m
[2]	Cone esquerdo (M15)	Rosca direita	Chave de porcas para cubo de 17 mm	-
			FH-M9010/FH-M9010-B Chave de porcas para cubo de 20 mm	

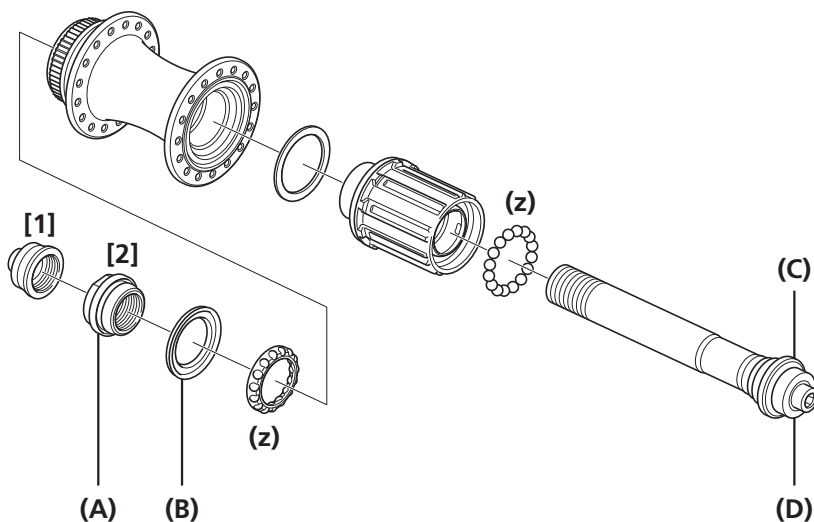
(z) Aplique massa lubrificante:
Massa lubrificante de alta
qualidade (Y04110000)

(A) Vedante (O rebordo fica voltado para o exterior)

NOTA

A posição correta da proteção contra pó é quando esta se encontra oculta no corpo de roda livre, tal como mostrado na figura [1]. Se a proteção contra pó estiver na posição mostrada na figura [2], repita o processo de montagem desde o início.





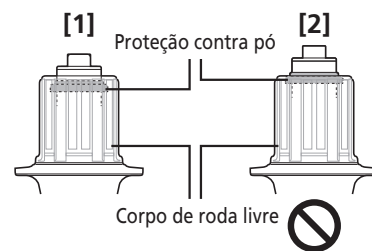
	Nome da peça	Tipo de rosca	Ferramenta	Torque de aperto
[1]	Porca de bloqueio esquerda (M15)	Rosca direita	Chave Allen de 5 mm	16,7 - 22,1 N m
[2]	Cone esquerdo (M15)	Rosca direita	Chave de porcas para cubo de 20 mm	-

(z) Aplique massa lubrificante:
Massa lubrificante de alta
qualidade (Y04110000)

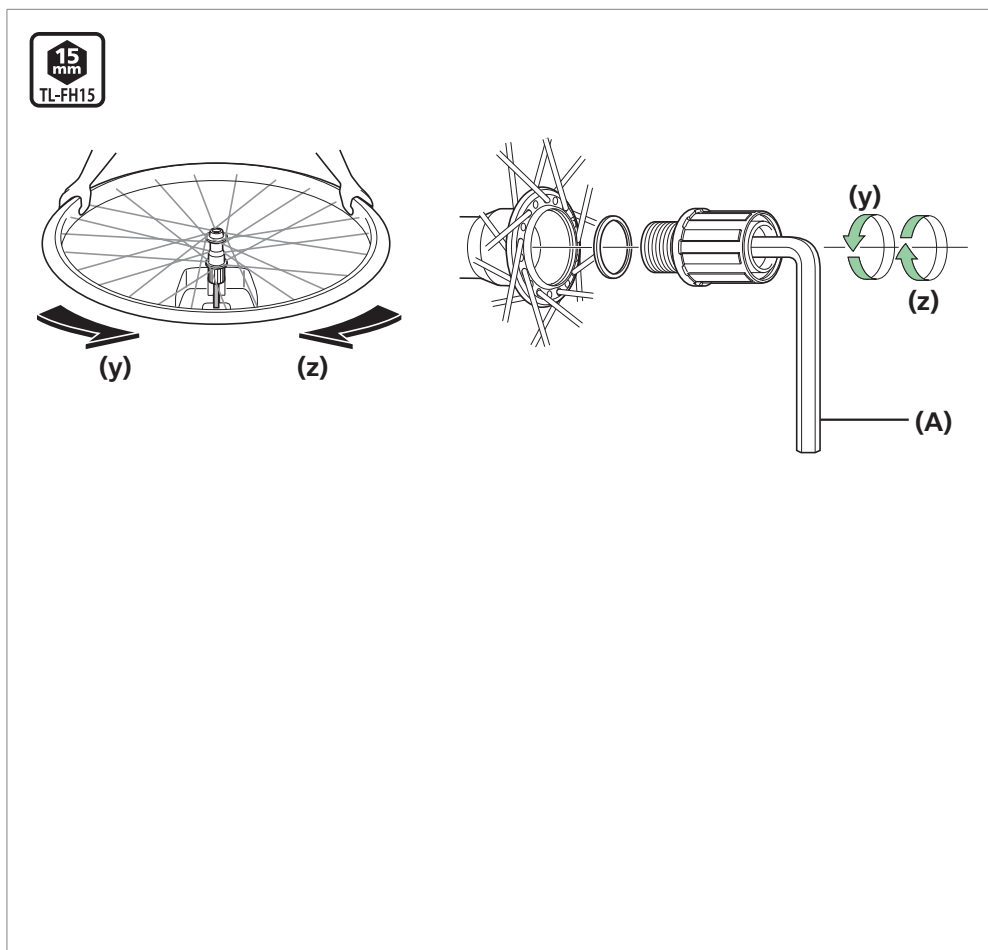
- (A) Cone com proteção contra pó
(Não pode ser desmontado)
- (B) Vedante (O rebordo fica voltado
para o exterior)
- (C) Proteção contra pó
(Não pode ser desmontada)
- (D) Porca direita

NOTA

A posição correta da proteção contra pó é quando esta se encontra oculta no corpo de roda livre, tal como mostrado na figura [1]. Se a proteção contra pó estiver na posição mostrada na figura [2], repita o processo de montagem desde o início.



FH-M9000/M9010/M9010-B/M8010/M8010-B/M820/M825/M828/M640/M645/M648/M678/M618



(y) Desmontagem

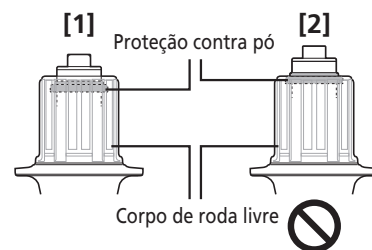
(z) Montagem

(A) TL-FH15

Torque de aperto	
	150 N m

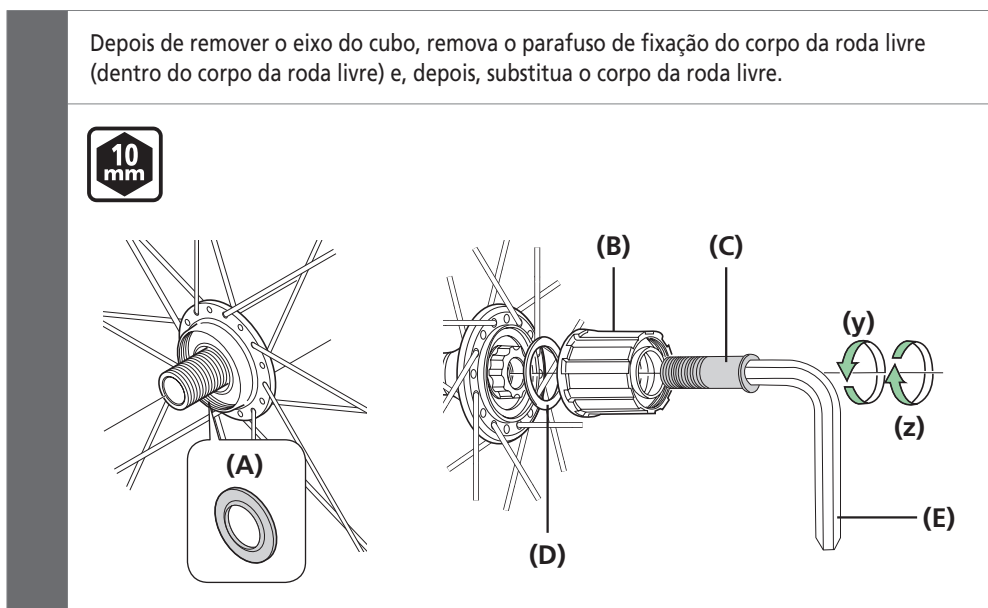
NOTA

A posição correta da proteção contra pó é quando esta se encontra oculta no corpo de roda livre, tal como mostrado na figura [1]. Se a proteção contra pó estiver na posição mostrada na figura [2], repita o processo de montagem desde o início.



FH-M756/M675/T675/M615/M525/M475

Depois de remover o eixo do cubo, remova o parafuso de fixação do corpo da roda livre (dentro do corpo da roda livre) e, depois, substitua o corpo da roda livre.



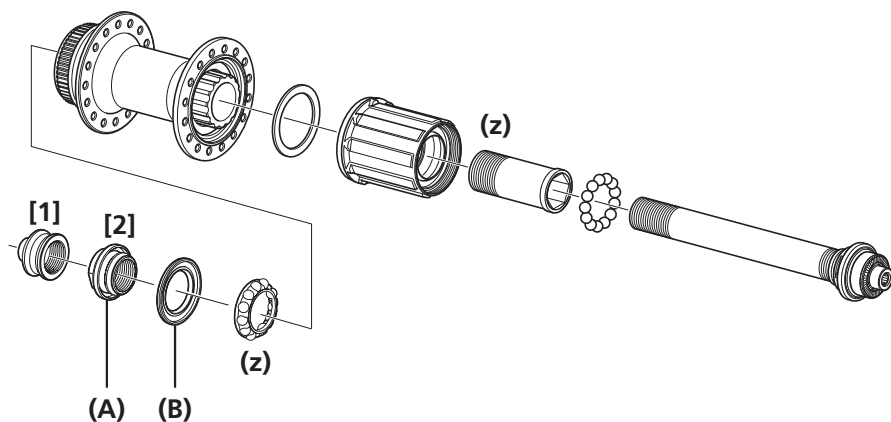
(y) Desmontagem

(z) Montagem

- (A) Vedante (O rebordo fica voltado para o exterior)
- (B) Corpo de roda livre
- (C) Parafuso de fixação do corpo da roda livre
- (D) Arruela do corpo de roda livre
- (E) Chave Allen de 10 mm (TL-WR37)

Torque de aperto	
	35 - 50 N m

FH-M8000



	Nome da peça	Tipo de rosca	Ferramenta	Torque de aperto
[1]	Porca de bloqueio esquerda (M15)	Rosca direita	Chave Allen de 5 mm	16,7 - 22,1 N m
[2]	Cone esquerdo (M15)	Rosca direita	Chave de porcas para cubo de 17 mm	-

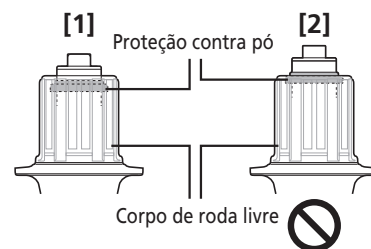
(z) Aplique massa lubrificante:
Massa lubrificante de alta
qualidade (Y04110000)

(A) Cone com proteção contra pó
(Não pode ser desmontado)

(B) Vedante (O rebordo fica voltado
para o exterior)

NOTA

A posição correta da proteção contra pó é quando esta se encontra oculta no corpo de roda livre, tal como mostrado na figura [1]. Se a proteção contra pó estiver na posição mostrada na figura [2], repita o processo de montagem desde o início.



■ Substituição do corpo de roda livre (tipo engate rápido)

1

[1]

5 mm

TL-HS22

(z) Desmontagem

(A) Chave Allen de 5 mm
(B) TL-HS22

[2]

(C) Cone com proteção contra pó (Não pode ser desmontado)
(D) Estria de fixação do rotor do freio a disco

[3]

(E) Eixo do cubo

Retire o eixo do cubo seguindo os procedimentos de [1] a [3].

- (A)** Chave Allen de 5 mm
- (B)** TL-HS22
- (C)** Cone com proteção contra pó (Não pode ser desmontado)
- (D)** Estria de fixação do rotor do freio a disco
- (E)** Eixo do cubo

Torque de aperto	
<div style="border: 1px solid black; padding: 2px; font-weight: bold;">5 mm</div>	15 - 20 N m
<div style="border: 1px solid black; padding: 2px;">TL-HS22</div>	

NOTA

- Não desmonte a proteção contra pó que está encaixada no cone.
- A secção de bloqueio duplo existente do lado da roda livre não pode ser desmontada.

2

14 mm

(z) Desmontagem

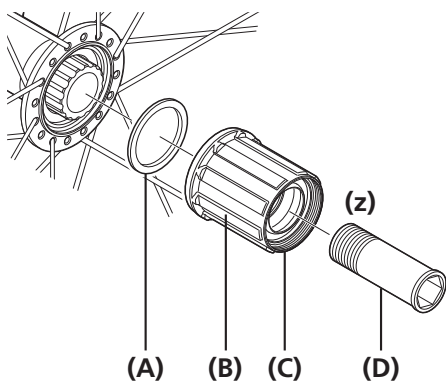
(A) Chave Allen de 14 mm

Depois de remover o eixo do cubo, remova o parafuso de fixação do corpo da roda livre (dentro do corpo da roda livre).

Torque de aperto (Ao instalar)	
<div style="border: 1px solid black; padding: 2px; font-weight: bold;">14 mm</div>	45 - 50 N m

▶▶ Substituição do corpo de roda livre (tipo engate rápido)

3



Substitua o corpo de roda livre.

Para a instalação, realize os procedimentos de remoção na ordem inversa.

(z) Aplique massa lubrificante:
Massa lubrificante de alta
qualidade (Y04110000)

- (A)** Arruela do corpo de roda livre
- (B)** Corpo de roda livre
- (C)** Vedante (Não pode ser retirado)
- (D)** Parafuso de fixação do corpo da roda livre

NOTA

Certifique-se de aplicar graxa nas roscas do parafuso de fixação do corpo da roda livre; caso contrário, ele poderá ficar frouxo ou preso.

Não tente desmontar o corpo de roda livre, porque poderá resultar em mau funcionamento do mesmo.

