

Ładowarka akumulatora (EC-E6002)



Podręcznik użytkownika znajduje się pod tym linkiem:
https://si.shimano.com

WAŻNA INFORMACJA

• Aby uzyskać informacje dotyczące montażu i regulacji produktów, które nie zostały opisane w tym podręczniku użytkownika, należy skontaktować się z punktem sprzedaży lub dystrybutorem. Podręcznik sprzedawcy dla doświadczonych i zawodowych mechaników rowerowych jest dostępny na naszej stronie internetowej (https://si.shimano.com).

• Nie demontować ani nie modyfikować produktu.

Ze względów bezpieczeństwa należy dokładnie zapoznać się z niniejszym podręcznikiem użytkownika przed użyciem produktu i przestrzegać go podczas jego użytkowania.

WAŻNE INSTRUKCJE DOTYCZĄCE BEZPIECZEŃSTWA

ZACHOWAĆ INSTRUKCJĘ — ta instrukcja zawiera ważne informacje dotyczące bezpieczeństwa i obsługi ładowarki akumulatora SHIMANO STEPS.

W celu wymiany skontaktować się z punktem sprzedaży lub sprzedawcą roweru. W celu uniknięcia poparzeń lub innych obrażeń spowodowanych przez wycieki płynów, przegrzanie, pożar lub wybuch należy przestrzegać następujących instrukcji.

! NIEBEZPIECZEŃSTWO

• Nie demontować ani nie modyfikować ładowarki akumulatora. Niezastawianie się do tej instrukcji może skutkować porażeniem prądem elektrycznym albo obrażeniami.

• Podczas ładowania akumulatora należy używać zalecanej kombinacji akumulatora i ładowarki akumulatora oraz przestrzegać zalecanych warunków ładowania.

Nie ładować akumulatorów jednorazowego użytku.

W przeciwnym razie może dojść do przegrzania, wybuchu lub zapłonu.

• Jeśli akumulator nie jest w pełni naładowany nawet dwie godziny po upływie wyznaczonego czasu ładowania, natychmiast odłączyć akumulator od gniazda elektrycznego i skontaktować się z punktem sprzedaży. W przeciwnym razie może dojść do przegrzania, wybuchu lub zapłonu.

• Nie dopuścić do zamoczenia ładowarki akumulatora. Jeśli woda lub wilgoć dostanie się do środka ładowarki, może to spowodować pożar, zapłon, przegrzanie lub porażenie prądem elektrycznym.
• Nie używać ładowarki, gdy jest mokra, nie dotykać jej ani nie trzymać mokrymi rękoma. Może to spowodować porażenie prądem elektrycznym.
• Nie używać ładowarki akumulatora, gdy jest zakryta. W przeciwnym razie może dojść do wzrostu temperatury i deformacji obudowy albo do pożaru, zapłonu lub przegrzania.
• Stosować ładowarkę akumulatora wyłącznie z określonym napięciem zasilania. Jeżeli napięcie zasilania będzie inne od określonego, może to spowodować pożar, zniszczenia, pojawienie się dymu, przegrzanie, porażenie prądem elektrycznym albo poparzenia.

! OSTRZEŻENIE

• Podczas podłączania do gniazda elektrycznego i odłączania od gniazda elektrycznego wtyku przewodu zasilającego należy zawsze trzymać przewód za wtyk. Nieprzestrzeganie tego zalecenia może spowodować pożar lub porażenie prądem elektrycznym. Jeśli wystąpią poniższe symptomy, należy przerwać użytkowanie urządzenia i skontaktować się z punktem sprzedaży. Może to spowodować pożar lub porażenie prądem elektrycznym.
- Jeżeli z wtyku przewodu zasilającego wydobywa się ciepło, dym albo kwaśny zapach.
- Może występować problem z połączeniem wewnątrz wtyku przewodu zasilającego.
• Podczas wyładowań atmosferycznych nie dotykać metalowych części urządzenia lub wtyku przewodu zasilającego zasilacza sieciowego ani innych części. W razie uderzenia pioruna może dojść do porażenia prądem elektrycznym.
• Nie przeciążać gniazda elektrycznego urządzeniami przekraczającymi znamionowe parametry gniazda; używać wyłącznie gniazda elektrycznego z zasilaniem 100–240 V AC. Jeżeli gniazdo elektryczne zostanie przeciążone przez podłączenie zbyt wielu urządzeń za pomocą adapterów, może dojść do przegrzania i pożaru.
• Nie dopuszczać do uszkodzenia przewodu zasilającego ani wtyku przewodu zasilającego (nie niszczyć, modyfikować, zginać na siłę, skręcać, ciągnąć, umieszczać blisko gorących obiektów, pod ciężkimi obiektami ani nie wiązać ciasno razem). Używanie uszkodzonego przewodu albo wtyku może spowodować pożar, porażenie prądem elektrycznym albo zwarcie.
• Nie używać ładowarki akumulatora z dostępnymi w handlu transformatorami do użtyku za granicą (konwertery podróżne). Mogą one spowodować uszkodzenie ładowarki akumulatora.
• Zawsze wkładać wtyk przewodu zasilającego do końca. Niezastosowanie się do tej instrukcji może skutkować pożarem.
☒ Nie wkładać ani nie wyciągać mokrego wtyku. Może to spowodować porażenie prądem elektrycznym. Jeśli wnętrze wtyku jest mokre, przed podłączeniem należy dokładnie je osuszyć.
• Nie ładować akumulatora w miejscach mokrych lub o wysokiej wilgotności ani na zewnątrz pomieszczeń. Może to spowodować pożar, zapłon, przegrzanie lub porażenie prądem elektrycznym.
• Podczas ładowania akumulatora, gdy jest on zamontowany w rowerze, nie przemieszczać roweru. Wtyk przewodu zasilającego ładowarki akumulatora może się poluzować i nie być całkowicie wprowadzony do gniazda elektrycznego, co może spowodować pożar.

! PRZESTROGA

• Sprawdzać co pewien czas, czy ładowarka akumulatora i adapter, a zwłaszcza przewód, wtyk i obudowa nie są uszkodzone. Jeśli ładowarka akumulatora lub adapter są uszkodzone, nie używać ich do momentu naprawienia w punkcie sprzedaży lub u dystrybutora.

• Produktu można używać wyłącznie zgodnie z instrukcjami i pod nadzorem osoby odpowiedzialnej za bezpieczeństwo. Nie pozwalać używać tego produktu osobom o zmniejszonych zdolnościach fizycznych, czuciowych i umysłowych oraz osobom bez odpowiedniego doświadczenia bądź wiedzy (w tym dzieciom). Nie pozwalać dzieciom na zabawę w pobliżu tego produktu.

• Podczas czyszczenia odłączyć wtyk przewodu zasilającego od gniazda elektrycznego oraz wtyk przewodu ładowarki od akumulatora. Niezastosowanie się do tej instrukcji może spowodować porażenie prądem elektrycznym.
• Nie dotykać ładowarki akumulatora, gdy ma wysoką temperaturę. Może to doprowadzić do poparzenia.
• Jeśli temperatura ładowarki akumulatora wzrosła, nie należy jej dotykać przez dłuższy czas. Może to doprowadzić do poparzenia niskotemperaturowego.
• Podczas ładowania temperatura produktu może osiągnąć od 40°C do 70°C, co jest normalnym stanem.
• Przed rozpoczęciem użytkowania ładowarki akumulatora należy przeczytać wszystkie instrukcje oraz oznaczenia ostrzegawcze dotyczące ładowarki, akumulatora i produktu, w którym akumulator będzie używany.

Uwaga

 Akumulator należy ładować w zamkniętych pomieszczeniach, chroniąc go przed działaniem deszczu i wiatru.

• Akumulator można ładować w temperaturach z zakresu 0°C–40°C. Ładowarka akumulatora nie działa poza podanym zakresem temperatur. Wyświetlony zostanie błąd (miga wskaźnik LED ładowarki akumulatora).
• Nie używać na zewnątrz budynków lub w miejscach o dużej wilgotności.
• Podczas użytkowania nie umieszczać ładowarki akumulatora na zakurczonym podłożu.

• Podczas użytkowania umieszczać ładowarkę akumulatora na stabilnej powierzchni, np. na stole.
• Nie umieszczać żadnych przedmiotów na górnej części ładowarki akumulatora ani na jej lince. Ponadto nie należy jej niczym zakrywać.
• Nie wiązać linek w wiązki.
• Nie chwycić ładowarki akumulatora za linki podczas przenoszenia.
• Nie napinać linki zbyt silnie i nie ciągnąć za wtyk przewodu ładowarki.
• Aby zabezpieczyć linkę przed uszkodzeniem, podczas przechowywania unikać owijania jej wokół głównej części.
• Nie myć ładowarki akumulatora i nie wycierać jej detergentami.
• Nie pozwalać dzieciom na zabawę w pobliżu tego produktu.
• Podczas ładowania z akumulatorem zamontowanym w rowerze, uważać, aby nogi itp. nie zahaczały o przewód ładowarki akumulatora. Mogłoby to spowodować obrażenia lub przewrócenie roweru, a w rezultacie uszkodzenie elementów.
• Podczas ładowania akumulatora, gdy jest zamontowany na rowerze, należy uważać na poniższe kwestie:
- Nie usuwać akumulatora ze wspornika akumulatora podczas ładowania.
- Nie jeździć z zamontowaną ładowarką akumulatora.
• Po zakończeniu ładowania należy zamknąć nakładkę gniazda ładowania. Jeżeli obcy materiał, np. zanieczyszczenia lub kurz znajdują się na gnieździe ładowania, włóżenie wtyku przewodu ładowarki może być niemożliwe.
• Gwarancja nie obejmuje naturalnego zużycia ani pogorszenia działania wynikających z normalnego użytkowania i starzenia się.
• W celu uzyskania maksymalnej wydajności zalecamy stosowanie smarów i produktów do konserwacji SHIMANO.

Ładowanie może odbywać się w dowolnym momencie bez względu na poziom naładowania akumulatora, jednak w poniższym przypadku akumulator należy naładować całkowicie:

• Akumulator nie jest całkowicie naładowany w chwili zakupu. Przed jazdą należy całkowicie naładować akumulator.

Jeśli akumulator został całkowicie rozładowany, należy go naładować możliwie jak najszybciej. Pozostawienie rozładowanego akumulatora doprowadzi do pogorszenia jego właściwości i może spowodować brak możliwości jego użytkowania.

• Jeśli rower nie będzie używany przez dłuższy czas, należy go przechowywać z akumulatorem naładowanym do poziomu okolo 70%. Ponadto aby zapobiec przed pełnym rozładowaniem, należy ładować akumulator przynajmniej co sześć miesięcy.

• Używanie akumulatora poza zakresem temperatury roboczej może spowodować problemy z działaniem lub pogorszenie wydajności.

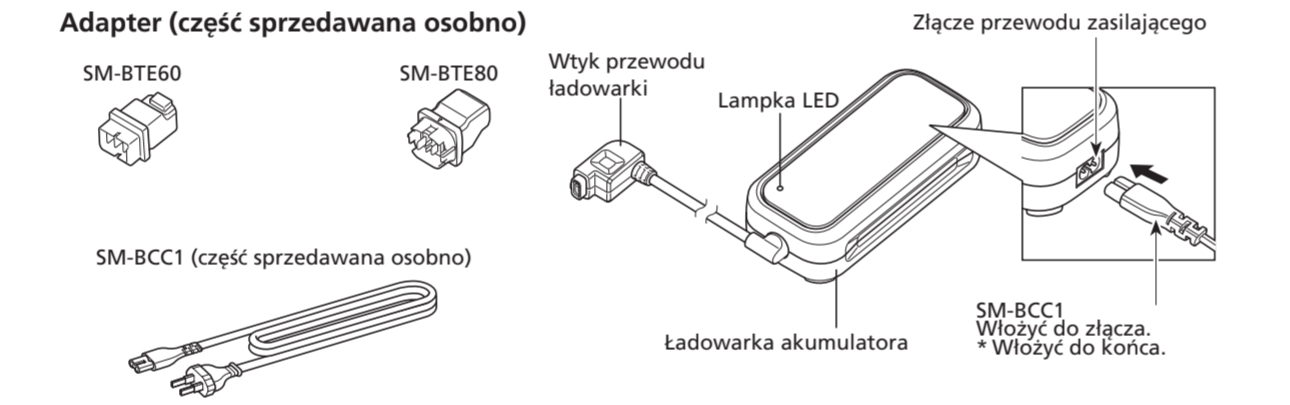
• Czas ładowania jest dłuższy, kiedy temperatura akumulatora jest wysoka.

Należy również przeczytać podręcznik użytkownika SHIMANO STEPS.

W wejście	100–240 V AC, 1,5 A, 50 / 60 Hz
W wyjście	42 V DC, 1,8 A
Kompatybilne akumulatory*	<p>Typ akumulatora Litowo-jonowy</p> <p>Pojemność znamionowa</p> <p>Modele SHIMANO 11,6 Ah BT-EN404 / BT-EN404-A / BT-EN604 / BT-EN604-A / BT-E6000 / BT-E6000-A / BT-E6010 / BT-E8014 / BT-E8014-A</p> <p>Modele SHIMANO 14 Ah BT-EN405 / BT-EN405-A / BT-EN605 / BT-EN605-A / BT-EN805 / BT-EN805-A / BT-EN805-L / BT-EN805-L-A / BT-E6001 / BT-EN6001-A / BT-E8010 / BT-E8010-A / BT-E8020 / BT-E8035 / BT-E8035-A / BT-E8035-L / BT-E8035-L-A</p> <p>Modele SHIMANO 17,5 Ah BT-EN606 / BT-EN606-A / BT-EN806 / BT-EN806-A / BT-E8016 / BT-E8016-A / BT-E8036 / BT-E8036-A</p>
Napięcie nominalne	36 V

* Zawiera akumulatory, które mogą być nieodpowiednie do użycia w regionie użytkownika.

Modele, które mają oznaczenie „-A” na końcu swojej nazwy oraz modele kompatybilne z EN 50604-1. Wyłączając specjalne przypadki, w których konieczne jest umieszczenie oznaczenia „-A”, w niniejszej instrukcji oznaczenie to jest pomijane.

Nazwy części
EC-E6002
Adapter (część sprzedawana osobno)


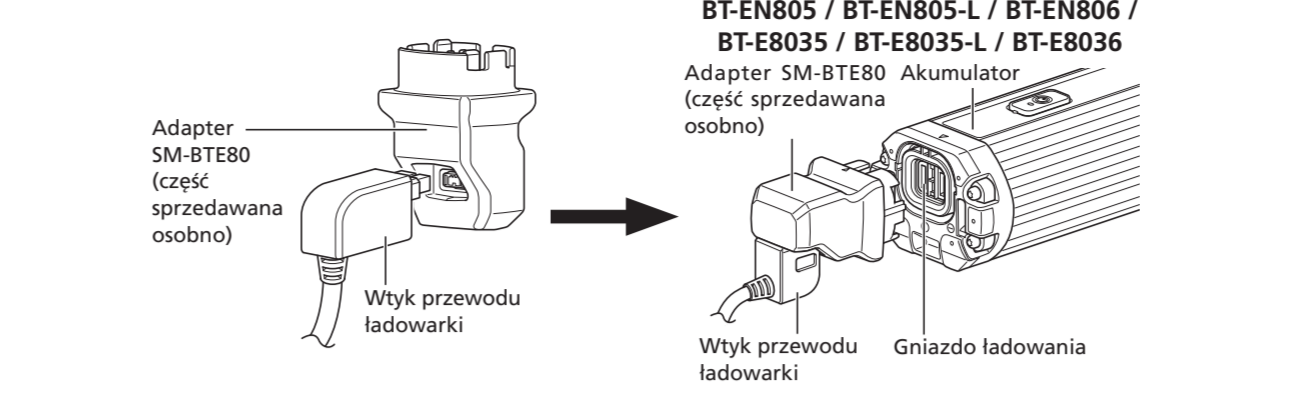
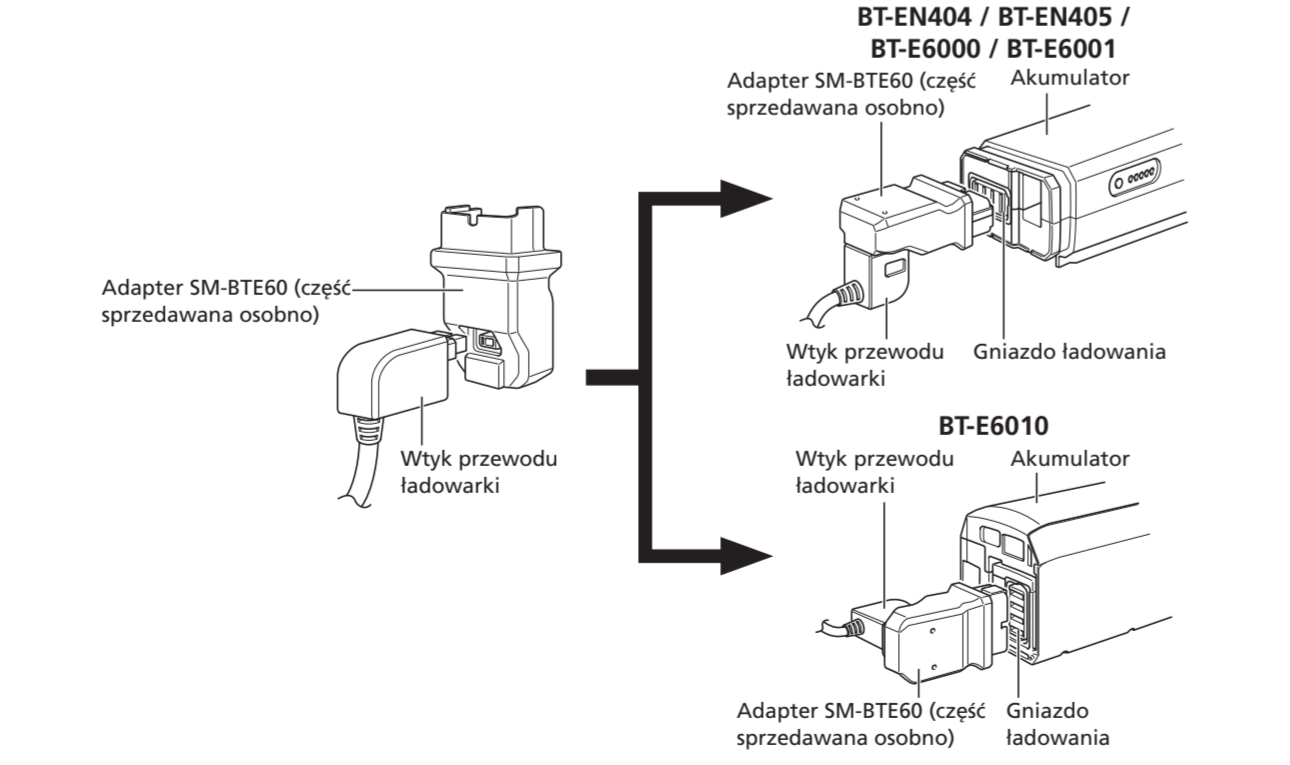
Metoda ładowania

■ **Ładowanie akumulatora zdjętego z roweru**

Ładować akumulator umieszczony na równej powierzchni w zamkniętych pomieszczeniach. Podczas ładowania należy ustawić akumulator i ładowarkę akumulatora w sposób przedstawiony na rysunku.
*Ustawienie gniazda ładowania akumulatora różni się w zależności od modelu.

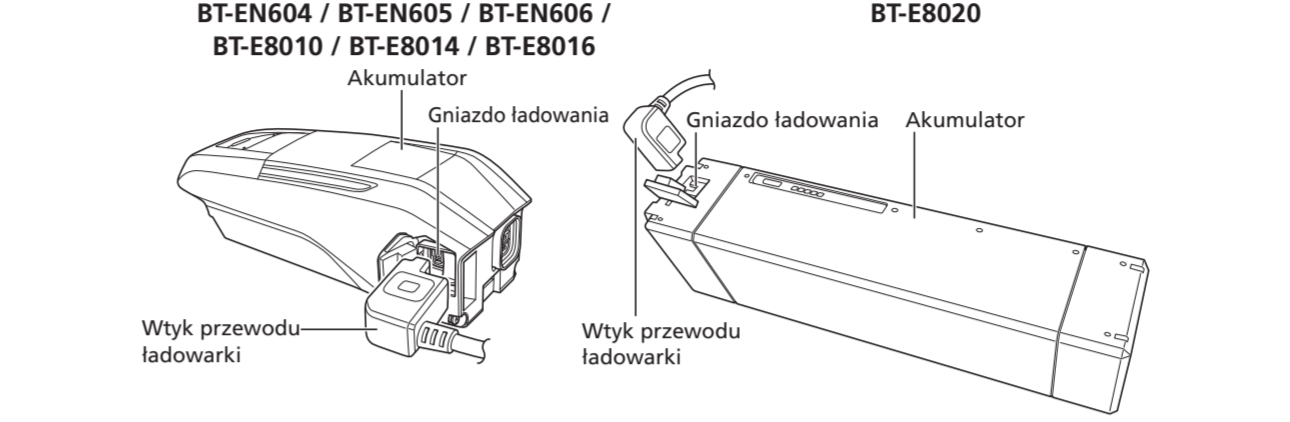
BT-EN404 / BT-EN405 / BT-EN805 / BT-EN805-L / BT-EN806 / BT-E6000 / BT-E6001 / BT-E6010 / BT-E8035 / BT-E8035-L / BT-E8036

1. Podłączyć adapter do wtyku przewodu ładowarki akumulatora.
2. Podłączyć wtyk przewodu zasilającego ładowarki akumulatora do gniazda elektrycznego.
3. Włożyć adapter do gniazda ładowania akumulatora.



BT-EN604 / BT-EN605 / BT-EN606 / BT-E8010 / BT-E8014 / BT-E8016 / BT-E8020

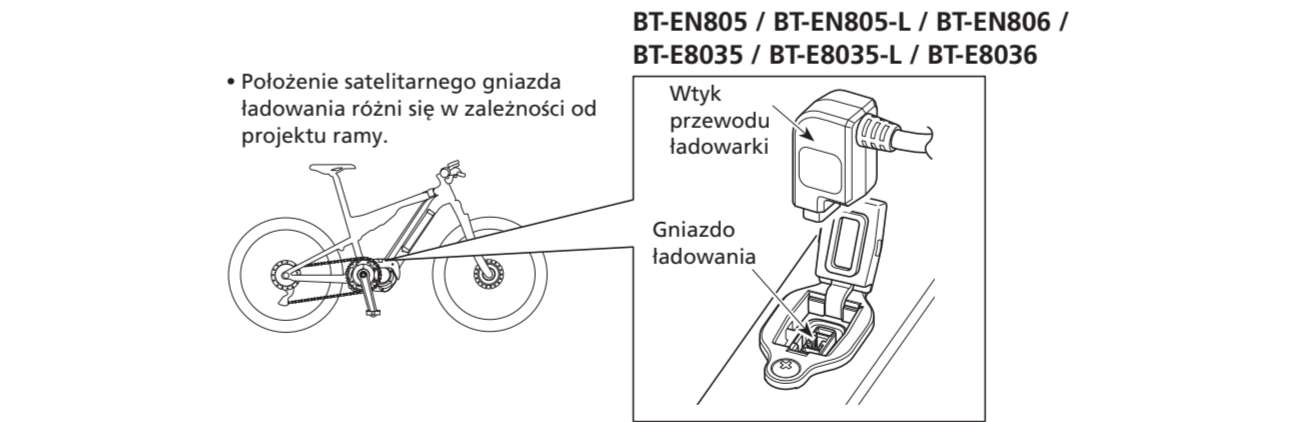
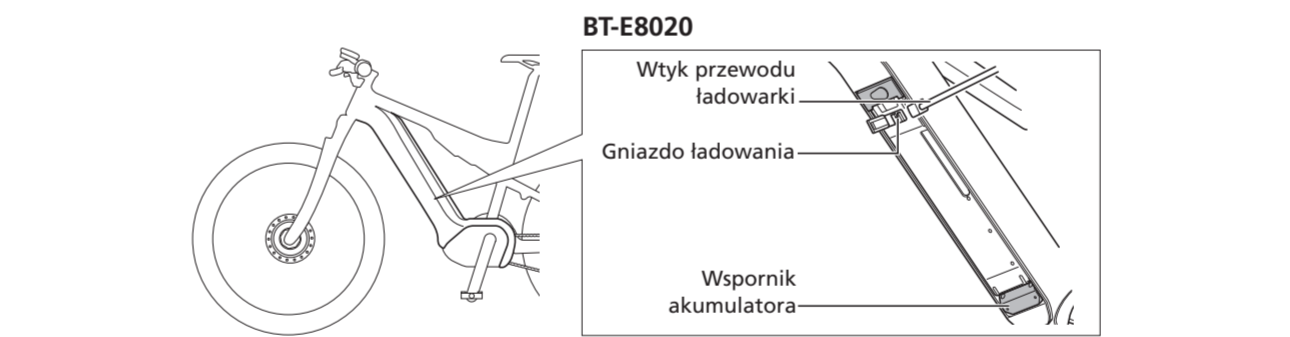
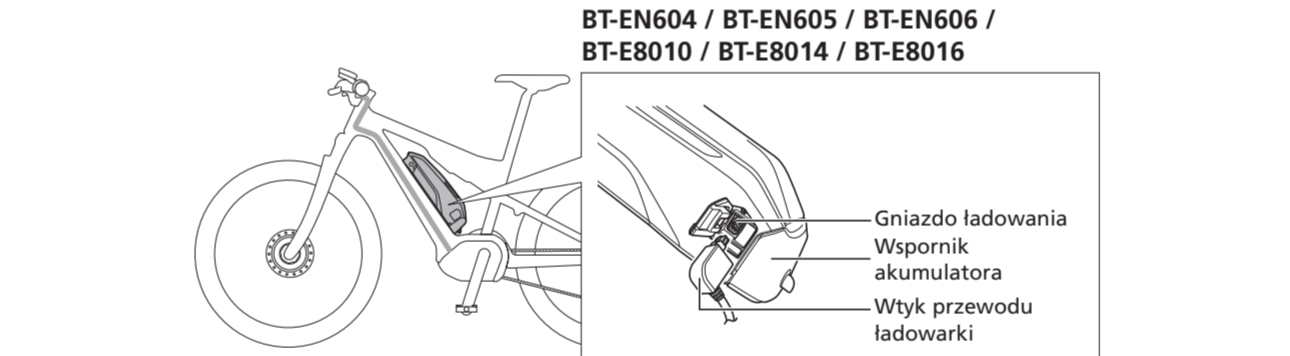
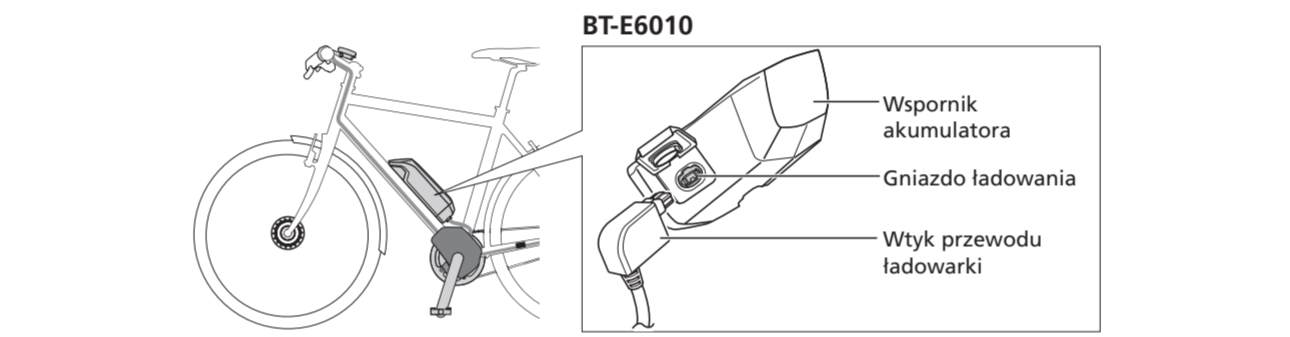
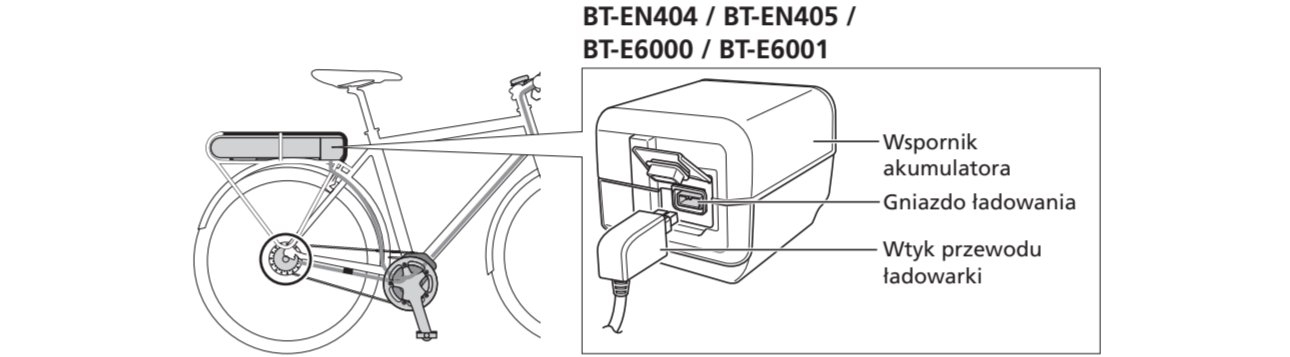
1. Podłączyć wtyk przewodu zasilającego ładowarki akumulatora do gniazda elektrycznego.
2. Podłączyć wtyk przewodu ładowarki do gniazda ładowania akumulatora.



■ **Ładowanie akumulatora zamontowanego na rowerze**


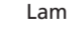

Ładować akumulator za pomocą ładowarki akumulatora umieszczonej na podłożu lub innej stabilnej powierzchni. Podczas ładowania unieruchomić rower w taki sposób, aby się nie przewrócił.

1. Podłączyć wtyk przewodu zasilającego ładowarki akumulatora do gniazda elektrycznego.
2. Podłączyć wtyk przewodu ładowarki do gniazda ładowania.



■ Wskaźnik LED ładowarki


• Po rozpoczęciu ładowania świeci lampka LED na ładowarce akumulatora.


Lampka LED		Ładowanie
Miga		Błąd ładowania
Wył.		<ul style="list-style-type: none"> Akumulator nie jest dołączony W ciągu co najmniej 1 godziny po zakończeniu ładowania W ciągu co najmniej 1 godziny po wystąpieniu błędu



• Aby zdobyć więcej szczegółów na temat czasu ładowania, należy zapoznać się z poniższymi informacjami.

Wyznaczony czas ładowania	
Akumulator	Czas ładowania z poziomym naładowania akumulatora 0%
BT-EN404 / BT-EN604 / BT-E6000 / BT-E6010 / BT-E8014	Okolo 6 godzin i 30 minut
BT-EN405 / BT-EN605 / BT-EN805 / BT-EN805-L / BT-E6001 / BT-E8010 / BT-E8020 / BT-E8035 / BT-E8035-L	Okolo 7 godzin i 30 minut
BT-EN606 / BT-EN806 / BT-E8016 / BT-E8036	Okolo 10 godzin i 12 minut

Rozwiązywanie problemów
Najczęściej zadawane pytania dotyczące SHIMANO STEPS znajdują się pod adresem: <div></div> https://si.shimano.com/iFAQ/STP0A

	Ten symbol na produkcie, opakowaniu lub w dokumentacji przypomina o tym, że po upływie cyklu życiowego produkt należy dostarczyć do odpowiedniego punktu odbioru. Zużyty produkt należy poddać recyklingowi, zamiast wyrzucić go z innymi niesortowanymi odpadami z gospodarstwa domowego. Prawidłowe pozbycie się zużytego produktu pomaga uniknąć potencjalnych negatywnych skutków dla środowiska naturalnego i zdrowia ludzi. Informacje o najbliższym punkcie recyklingu można zdobyć w lokalnym urzędzie ds. odpadów.
---	---

SHIMANO

SHIMANO EUROPE B.V.
High Tech Campus 92, 5656 AG Eindhoven, The Netherlands. Phone: +31-402-612222

SHIMANO INC.
3-77 Oimatsu-cho, Sakai-ku, Sakai City, Osaka 590-8577, Japan

Uwaga: w przypadku wprowadzenia ulepszeń dane techniczne mogą ulec zmianie bez powiadomienia. (Polish)

