

**Podręcznik użytkownika**

# **Przełącznik satelitarny**



---

## Spis treści




<b>WAŻNA INFORMACJA</b> .....	<b>3</b>
<b>Istotne informacje dotyczące bezpieczeństwa</b> .....	<b>4</b>
<b>Uwaga</b> .....	<b>5</b>
<b>Regularne kontrole przed rozpoczęciem jazdy na rowerze</b> .....	<b>6</b>
<b>Nazwy części</b> .....	<b>7</b>
<b>Sposób obsługi</b> .....	<b>8</b>

# WAŻNA INFORMACJA

- Aby uzyskać informacje dotyczące montażu, regulacji i wymiany produktów, które nie zostały opisane w tym podręczniku użytkownika, należy skontaktować się z punktem sprzedaży lub dystrybutorem. Podręcznik sprzedawcy dla doświadczonych i zawodowych mechaników rowerowych jest dostępny na naszej stronie internetowej ( <https://si.shimano.com> ).

Ze względów bezpieczeństwa przed użyciem produktu należy dokładnie zapoznać się z niniejszym „podręcznikiem użytkownika”, przestrzegać go podczas użytkowania produktu i przechowywać w takim miejscu, aby w każdej chwili był dostępny do wglądu.

Poniższe instrukcje muszą być zawsze przestrzegane w celu zapobieżenia obrażeniom oraz uszkodzeniom wyposażenia i otoczenia. Instrukcje zostały sklasyfikowane zgodnie ze stopniem niebezpieczeństwa lub wielkością możliwych uszkodzeń, które mogą wynikać z nieprawidłowego użytkowania produktu.

 <b>NIEBEZPIECZEŃSTWO</b>	Niezastosowanie się do podanych instrukcji skutkuje śmiercią albo poważnymi obrażeniami.
 <b>OSTRZEŻENIE</b>	Niezastosowanie się do podanych instrukcji może skutkować śmiercią albo poważnymi obrażeniami.
 <b>PRZESTROGA</b>	Niezastosowanie się do podanych instrukcji może skutkować obrażeniami albo uszkodzeniami wyposażenia i otoczenia.

# Istotne informacje dotyczące bezpieczeństwa

## OSTRZEŻENIE

- Nie demontować ani nie modyfikować produktu. W przeciwnym razie może to spowodować nieprawidłowe działanie produktu, co może doprowadzić do nagłego upadku, a w konsekwencji poważnych obrażeń.
- Podczas używania przełącznika satelitarnego należy uważać, by palce nie zostały pochwycone przez przerzutkę. Potężny silnik napędzający przerzutki elektronicznej zmiany przełożeń będzie obsługiwany bez zatrzymywania się aż do osiągnięcia pozycji zmiany przełożeń.

# Uwaga

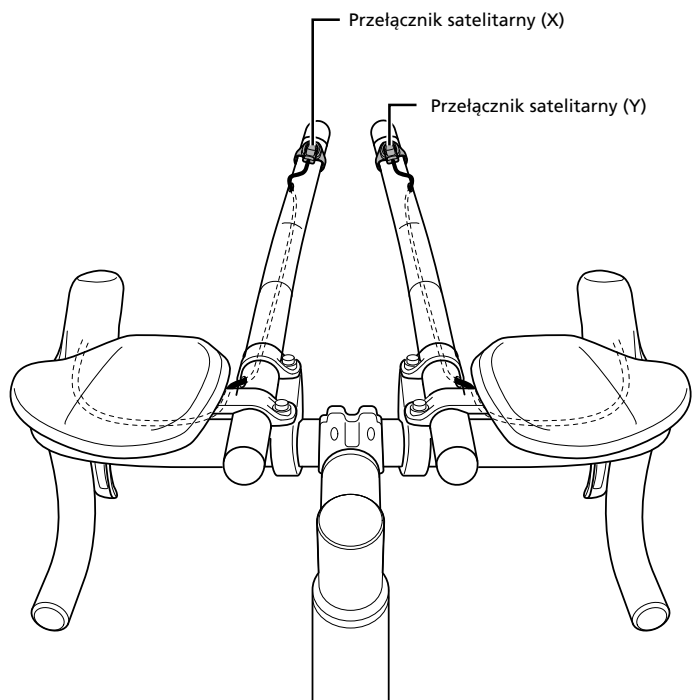
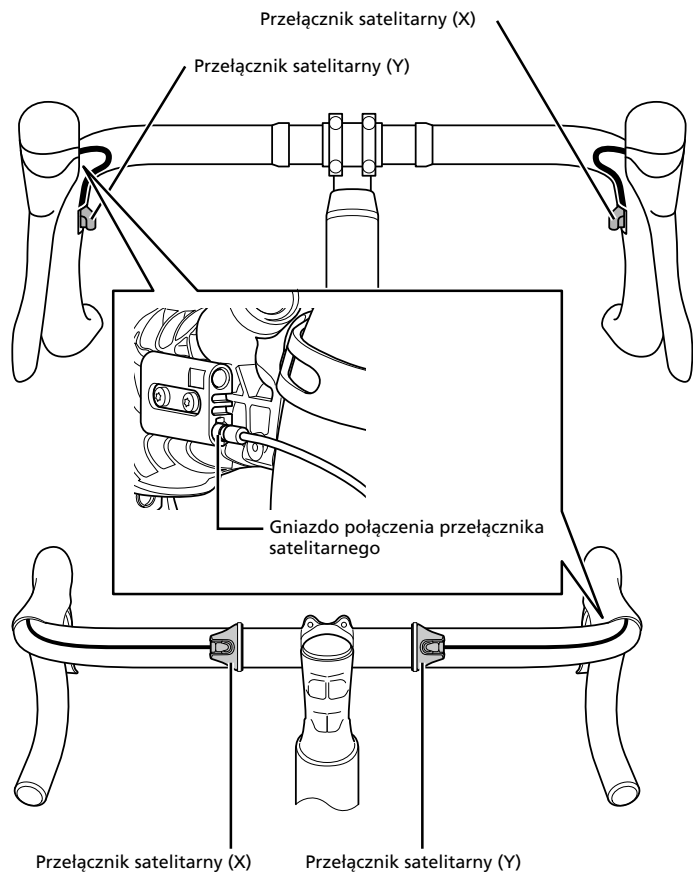
- Należy pamiętać, aby obracać ramiona mechanizmu korbowego podczas wykonywania wszystkich działań przełączania związanych ze zmianą przełożeń.
- Należy uważać, aby do sekcji zacisków nie dostała się woda.
- Elementy zostały zaprojektowane i skonstruowane tak, aby zachować pełną wodoszczelność i zapewnić swoją funkcję w mokrych warunkach. Nie wolno jednak celowo umieszczać ich w wodzie.
- Nie wolno czyścić roweru myjkami ciśnieniowymi. Dostanie się wody do elementów może spowodować nieprawidłowe działanie lub rdzewienie.
- Należy ostrożnie obchodzić się z elementami i unikać narażania ich na silne wstrząsy.
- Produktów nie wolno czyścić rozcieńczalnikiem ani innymi rozpuszczalnikami. Takie rozpuszczalniki mogą uszkodzić ich powierzchnię.
- Do czyszczenia należy używać neutralnego detergentu. Używanie detergentów zasadowych lub kwasowych może spowodować odbarwienia.
- Gwarancja nie obejmuje naturalnego zużycia ani pogorszenia działania wynikających z normalnego użytkowania i starzenia się.
- W celu uzyskania maksymalnej wydajności zalecamy stosowanie smarów i produktów do konserwacji SHIMANO.

# Regularne kontrole przed rozpoczęciem jazdy na rowerze

Przed rozpoczęciem jazdy na rowerze należy sprawdzić poniższe elementy. W przypadku występowania problemów należy skontaktować się z punktem sprzedaży lub dystrybutorem.

- Czy zmiana przełożeń odbywa się płynnie?
- Czy przełączniki satelitarne zostały prawidłowo zamontowane na kierownicy?
- Czy podczas użytkowania słychać nietypowe odgłosy?

# Nazwy części

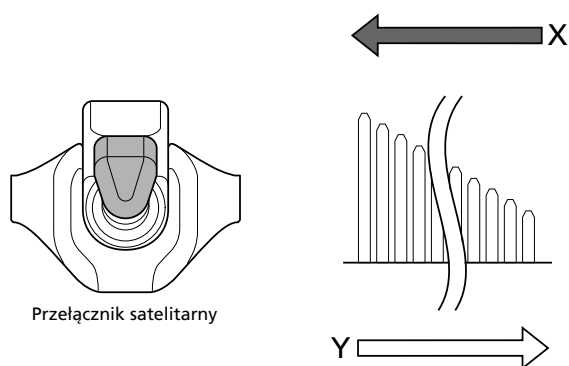


# Sposób obsługi

## Zmiana przełożeń

Należy pamiętać, aby obracać ramiona mechanizmu korbowego podczas wykonywania wszystkich działań przełączania związanych ze zmianą przełożeń.

- Przełącznik satelitarne (X): przełącza na większą zębatkę
- Przełącznik satelitarne (Y): przełącza na mniejszą zębatkę



Rzeczywiste działanie może różnić się w zależności od podłączonych elementów i wersji oprogramowania.

Przełączniki satelitarne (X) i (Y) mogą być zamieniane i przełączane w górę lub w dół. Przełączniki satelitarne mogą być zamieniane i mieć funkcję przedniego lub tylnego przełącznika satelitarne.

\* Aby zamienić przełączniki satelitarne należy skontaktować się z punktem sprzedaży.



Ten symbol na produkcie, opakowaniu lub w dokumentacji przypomina o tym, że po upływie cyklu życiowego produkt należy dostarczyć do odpowiedniego punktu odbioru. Zużyty produkt należy poddać recyklingowi, zamiast wyrzucać go z innymi niesortowanymi odpadami z gospodarstwa domowego. Prawidłowe pozbycie się zużytego produktu pomaga uniknąć potencjalnych negatywnych skutków dla środowiska naturalnego i zdrowia ludzi. Informacje o najbliższym punkcie recyklingu można zdobyć w lokalnym urzędzie ds. odpadów.



---

**SHIMANO**



SHIMANO EUROPE B.V.  
High Tech Campus 92, 5656 AG Eindhoven, The Netherlands Phone: +31-402-612222

SHIMANO INC.  
3-77 Oimatsu-cho, Sakai-ku, Sakai City, Osaka 590-8577, Japan

Uwaga: w przypadku wprowadzenia ulepszeń dane techniczne mogą ulec zmianie bez powiadomienia. (Polish)