

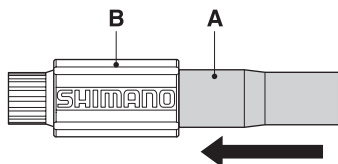
SM-CA70

SM-CA50

Zalecana kombinacja pancerza: OT-SP41 (SIS-SP41)

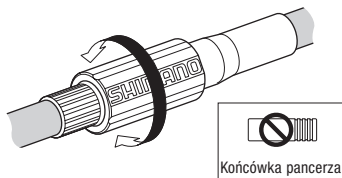
■ Mocowanie do roweru

Najpierw należy wcisnąć (A) w kierunku strzałki, co pokazano na rysunku, a następnie zamocować linkę.

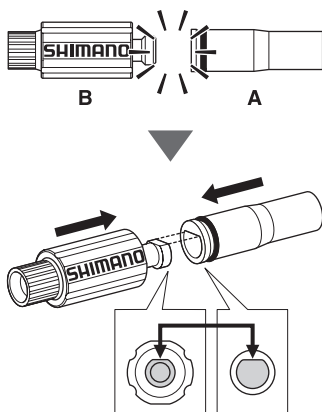


■ Metoda regulacji

Obrócić część B, aby wyregulować.



Jeśli A i B są rozdzielone



Upewnij się, że logo B jest skierowane w dobrą stronę.



* Instrukcje serwisowe w innych językach są dostępne na stronie:
<http://techdocs.shimano.com>

Uwaga: w razie wprowadzenia ulepszeń dane techniczne mogą ulec zmianie bez powiadomienia. (Polish)