

Podręcznik sprzedawcy

SZOSA	MTB	Trekking
Rower miejski/ komfortowy	MIEJSKIE SPORTOWE	E-BIKE

Dźwignia przerzutki

DEORE XT

SL-T8000

DEORE

SL-T6000

SL-M5130

SPIS TREŚCI

WAŻNA INFORMACJA	3
ABY ZAPEWNIĆ BEZPIECZEŃSTWO	4
WYKAZ POTRZEBNYCH NARZĘDZI	7
MONTAŻ	9
Mocowanie do kierownicy	9
KONSERWACJA	11
Wymiana linki.....	11
Wymiana i montaż wskaźnika.....	13
Wymiana i montaż dźwigni przerzutki	17

WAŻNA INFORMACJA

- **Ten podręcznik sprzedawcy jest przeznaczony głównie dla zawodowych mechaników rowerowych.**
Użytkownicy, którzy nie zostali profesjonalnie przeszkoleni do montażu rowerów, nie powinni samodzielnie zajmować się montażem komponentów, korzystając z podręcznika sprzedawcy.
Jeśli jakiegokolwiek informacje umieszczone w tym podręczniku nie są zrozumiałe, nie należy kontynuować montażu. Aby uzyskać pomoc, należy skontaktować się z punktem sprzedaży lub sprzedawcą roweru.
- Należy przeczytać wszystkie instrukcje obsługi dołączone do produktu.
- Nie wolno demontować ani modyfikować produktu w sposób inny niż podano w informacjach znajdujących się w tym podręczniku sprzedawcy.
- Wszystkie podręczniki i dokumenty techniczne są dostępne online na stronie internetowej <https://si.shimano.com>.
- Klienci, którzy mają ograniczony dostęp do Internetu mogą skontaktować się z dystrybutorem SHIMANO lub którymkolwiek z biur SHIMANO, aby zdobyć podręcznik użytkownika w wersji drukowanej.
- Należy przestrzegać odpowiednich przepisów i regulacji prawnych danego kraju lub regionu, w którym podmiot prowadzi działalność jako sprzedawca.

Ze względów bezpieczeństwa należy dokładnie zapoznać się z niniejszym podręcznikiem sprzedawcy przed użyciem produktu i przestrzegać go podczas jego użytkowania.

Aby zapobiec obrażeniom oraz uszkodzeniom wyposażenia i otoczenia, należy zawsze przestrzegać poniższych instrukcji. Instrukcje zostały sklasyfikowane zgodnie ze stopniem niebezpieczeństwa lub wielkością możliwych szkód, które mogą wynikać z nieprawidłowego użytkowania produktu.



NIEBEZPIECZEŃSTWO

Niezastosowanie się do podanych instrukcji skutkuje śmiercią albo poważnymi obrażeniami.



OSTRZEŻENIE

Niezastosowanie się do podanych instrukcji może skutkować śmiercią albo poważnymi obrażeniami.




PRZESTROGA

Niezastosowanie się do podanych instrukcji może skutkować obrażeniami albo uszkodzeniami wyposażenia i otoczenia.

ABY ZAPEWNIĆ BEZPIECZEŃSTWO

⚠ OSTRZEŻENIE

- Podczas montażu produktu należy przestrzegać procedur zawartych w podręcznikach. Używać wyłącznie oryginalnych części SHIMANO. W przypadku niewłaściwej regulacji albo nieprawidłowego montażu elementu lub części zapasowej, może dojść do usterki elementu bądź utraty panowania nad rowerem i wypadku.
-  Podczas przeprowadzania czynności konserwacyjnych takich jak wymiana elementów należy mieć na sobie zatwierdzone okulary ochronne.

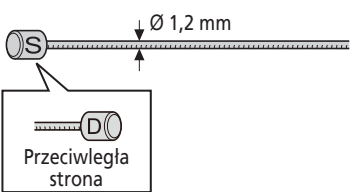

UWAGA

Należy również przekazać użytkownikom następujące informacje:

- Podczas działania dźwigni przerzutki należy kręcić ramionami mechanizmu korbowego.
- Jeżeli zmiana przełożeń nie wydaje się być płynna, należy skontaktować się z punktem sprzedaży, aby uzyskać pomoc.
- Gwarancja nie obejmuje naturalnego zużycia ani pogorszenia działania wynikających z normalnego użytkowania i starzenia się.

Montaż na rowerze i konserwacja:

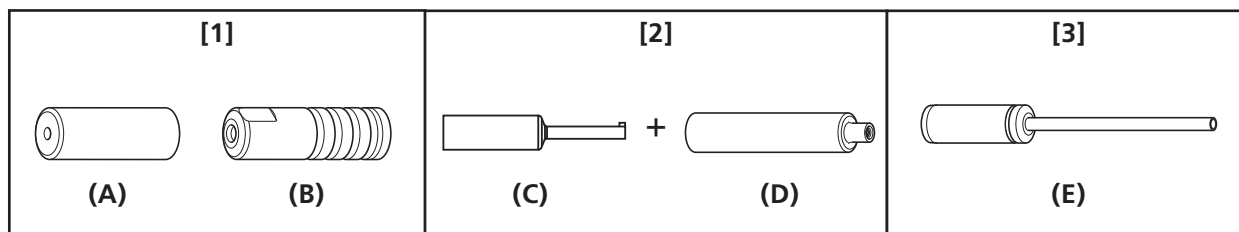
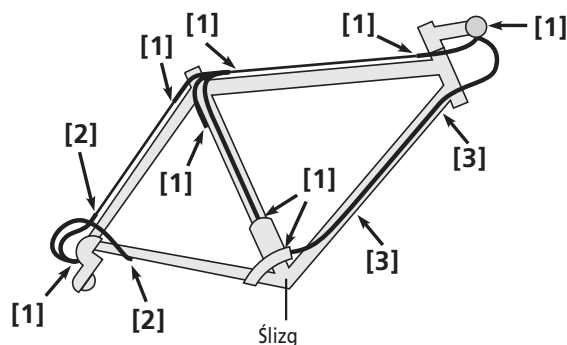
- Przed użyciem nasmarować linkę oraz elementy ślizgowe pancerza, aby zapewnić swobodne ślizganie się linki.
- W celu zapewnienia płynnej pracy stosować odpowiedni pancerz (OT-SP41) i ślizgi (SM-SP17/SP18).
- Do smarowania linki przerzutki stosuje się smar specjalny. Nie należy stosować smaru wysokiej jakości ani innych środków smarnych. W przeciwnym razie może dojść do pogorszenia wydajności zmiany przełożeń.
- Należy zastosować pancerz nieco dłuższy i odstający, nawet w przypadku, gdy kierownica jest skrzycona maksymalnie. Ponadto należy sprawdzić, czy dźwignia przerzutki nie dotyka ramy, gdy kierownica jest maksymalnie skrzycona.
- Jeśli nie daje się przeprowadzić regulacji zmiany przełożeń, sprawdzić, czy haki tylnego trójkąta są ustawione w linii. Sprawdzić również, czy linka jest nasmarowana oraz czy pancerz nie jest zbyt długi lub zbyt krótki.
- Wykaz zastosowanych linek

	Specjalna linka	Zalecany model pancerza
SL-T8000 SL-T6000 SL-M5130	 <p>Ø 1,2 mm</p> <p>Przeciwna strona</p>	 <p>Pancerz SP41</p> <p>Ø 4 mm</p> <p>SHIMANO SP41</p>

* Zapoznać się z listą zalecanych końcówek pancerza.

* Do linki nie mogą przylegać żadne zanieczyszczenia. Jeśli został starty smar z linki, zaleca się nasmarować ją smarem SIS-SP41 (Y04180000).

- Lista zalecanych końcówek pancerza



Typ końcówki			Uwagi
[1]	(A)	Uszczelniona końcówka pancerza (alumiuniowa)	Strona FD/RD
	(B)	Uszczelniona końcówka pancerza (żywiczna)	Strona FD/RD/dźwigni przerzutki
[2]	(C)	Uszczelniona końcówka pancerza z noskiem	Oparcie pancerza z boku ramy
	(D)	Gumowa osłona	
[3]	(E)	Kończówka z długim noskiem	Ma zastosowanie, gdy kąt pancerza jest duży w przypadku prowadzenia w ramie wbudowanej Jeśli linka styka się z metalowymi częściami ramy w przypadku ramy z wewnętrznym prowadzeniem linki

- Przed użyciem SL-M5130 i innych produktów LINKGLIDE, należy sprawdzić połączenia podane w informacjach o kompatybilności (<https://productinfo.shimano.com/#/com>). Dane techniczne produktów LINKGLIDE różnią się od innych produktów i dlatego nie mogą być one używane.

Dane techniczne dla mechanizmów 11-rzędowych: <https://productinfo.shimano.com/#/com?cid=C-432&acid=C-435>





Dane techniczne dla mechanizmów 10-rzędowych: <https://productinfo.shimano.com/#/com?cid=C-432&acid=C-436>

Rzeczywisty produkt może różnić się od pokazanego na rysunku, ponieważ ten podręcznik służy głównie do wyjaśnienia procedur użytkowania tego produktu.

WYKAZ POTRZEBNYCH NARZĘDZI

WYKAZ POTRZEBNYCH NARZĘDZI

W celu montażu / demontażu, regulacji i konserwacji potrzebne są poniższe narzędzia.

Narzędzie		Narzędzie	
	Klucz imbusowy 4 mm		Śrubokręt krzyżkowy [nr 2]
	Śrubokręt krzyżkowy [nr 1]		Śrubokręt

MONTAŽ

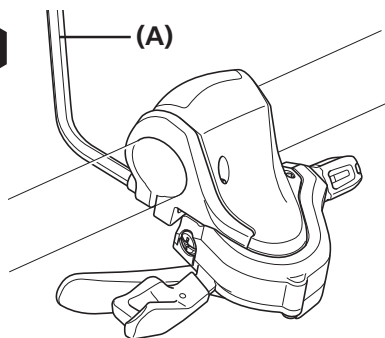
MONTAŻ

■ Mocowanie do kierownicy

UWAGA

- Podczas montażu komponentów do ramy karbonowej (kierownicy) istnieje ryzyko uszkodzenia ramy (kierownicy) z powodu użycia nieprawidłowej siły mocowania, nawet przy zalecanym momencie dokręcania. Należy potwierdzić prawidłowy moment dokręcania komponentów z producentem roweru lub ramy (kierownicy).
- Sprawdzić swobodne działanie hamulca i zmiany przełożeń. Nie stosować w kombinacji, która utrudnia obsługę hamulców.

4



Użyć chwytu kierownicy o przedstawionej tu maksymalnej średnicy zewnętrznej.

DEORE XT: Ø32 mm lub mniej
DEORE: Ø36 mm lub mniej

(A) Klucz imbusowy 4 mm

Moment dokręcania

4

3–4 Nm

KONSERWACJA

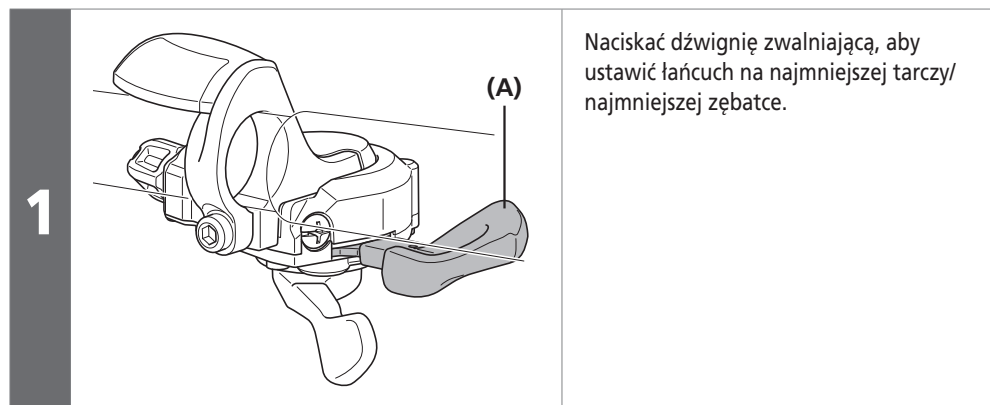
KONSERWACJA

■ Wymiana linki

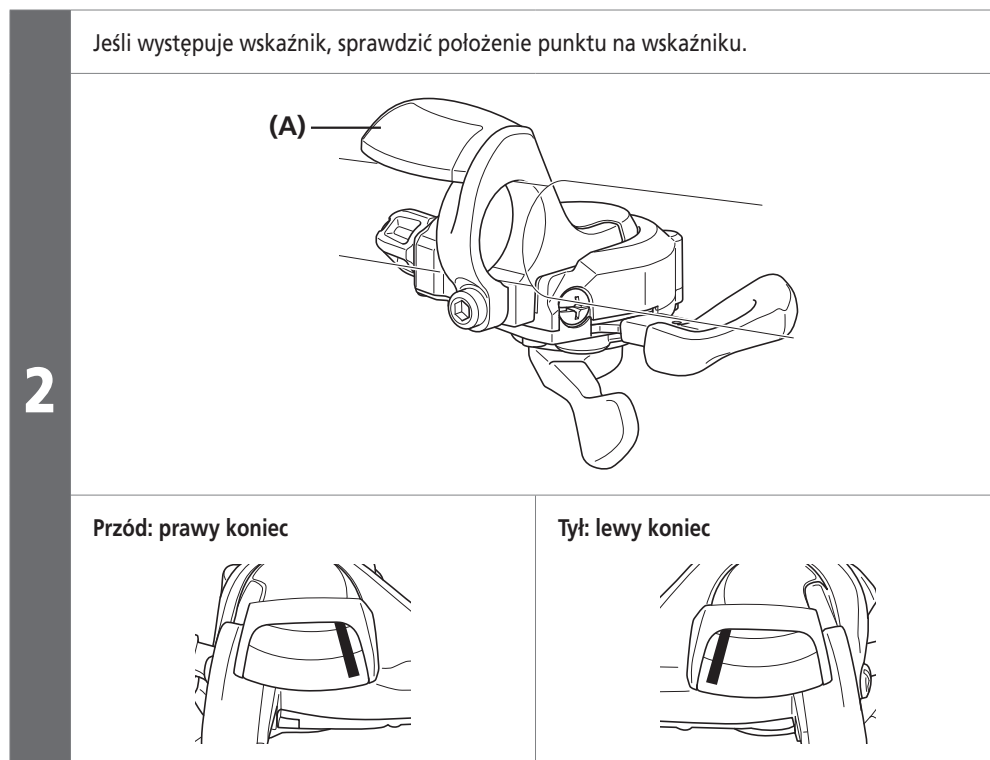
Informacje na temat montażu przerzutki i jej niezbędnych regulacji znajdują się w Procedurach ogólnych, w rozdziale dotyczącym regulacji SIS.

Procedura wymiany

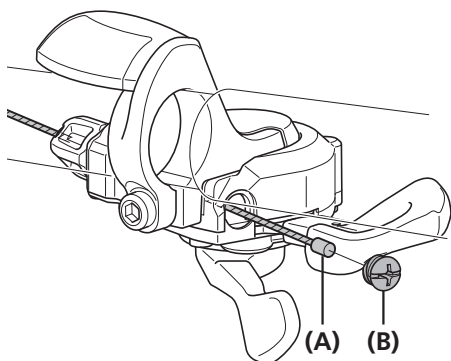
* Na rysunku pokazano dźwignię prawą.



(A) Dźwignia zwalnająca



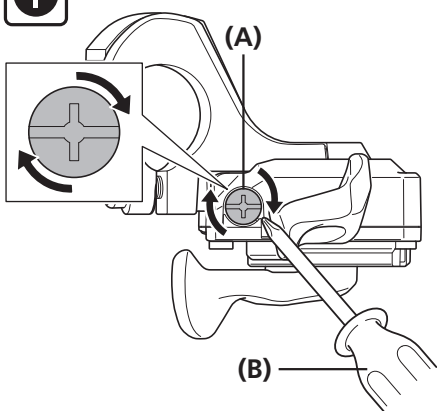
3



Następnie odkręcić nakładkę na otwór i zamontować linkę.

- (A) Linka
- (B) Nasadka zaczepu końcówki drutu

4



Zamontować nakładkę na otwór, obracając ją w sposób przedstawiony na rysunku.

Nie obracać więcej, ponieważ może to spowodować uszkodzenie gwintu osłony.

- (A) Nasadka zaczepu końcówki drutu
- (B) Śrubokręt

■ Wymiana i montaż wskaźnika

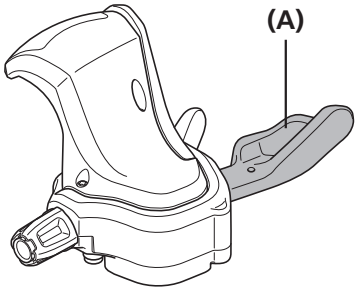
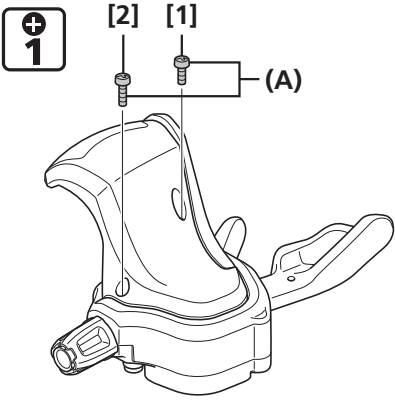
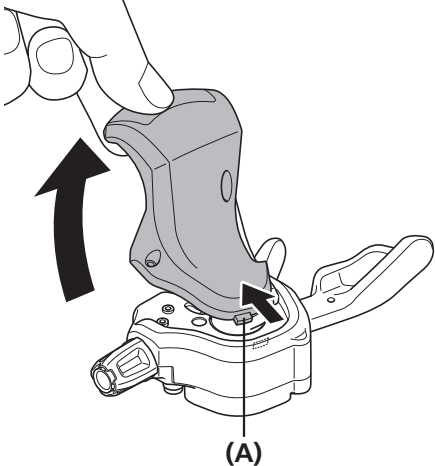
UWAGA

Demontaż i montaż powinny być wykonywane jedynie podczas zdejmowania lub wymiany wskaźnika.

DEORE XT

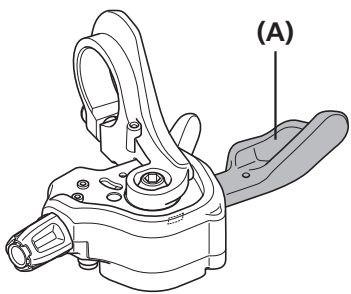
* Na rysunku pokazano dźwignię lewą.

Procedura demontażu

1		<p>Nacisnąć dźwignię zwalniającą co najmniej 3 razy (co najmniej 9 razy w przypadku tylnej przerzutki).</p>	<p>(A) Dźwignia zwalniająca</p>
2		<p>Wykręcić śruby [1] i [2] mocujące wskaźnik.</p>	<p>(A) Śruba mocująca wskaźnik</p> <p>UWAGA</p> <p>Należy uważać, aby nie pomieszać śrub [1] i [2]. Pomieszenie śrub może doprowadzić do uszkodzenia.</p>
3		<p>Zdjąć soczewkę ze wskaźnika w celu zwolnienia zatrasku, jak pokazano na rysunku.</p>	<p>(A) Zatrask</p>

Procedura montażu

1



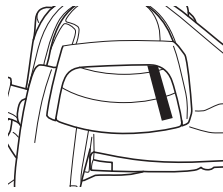
Nacisnąć dźwignię zwalniającą co najmniej 3 razy (co najmniej 9 razy w przypadku tylnej przerzutki).

(A) Dźwignia zwalniająca

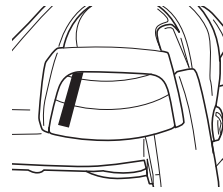
Sprawdzić położenie punktu na wskaźniku.

2

Przód: prawy koniec



Tył: lewy koniec



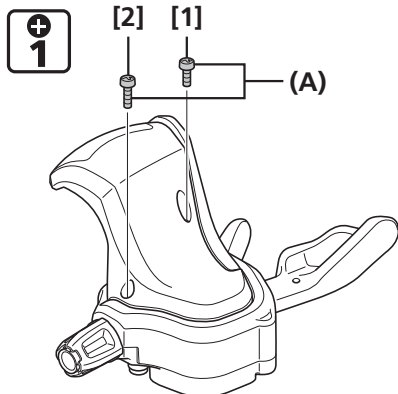
3



Założyć wskaźnik, mocując najpierw zatrzask.

(A) Zatrzask

4



Zamocować go, wkręcając śruby mocujące [1] i [2].

(A) Śruba mocująca wskaźnik

Moment dokręcania	
1	0,15–0,2 Nm

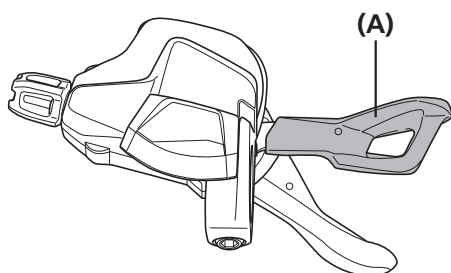
5

Sprawdzić działanie wskaźnika.

Jeżeli nie działa on poprawnie, zamontować go ponownie, zwracając szczególną uwagę na kroki 1 i 2.

DEORE

1

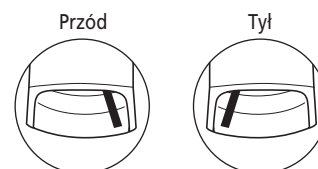


Dźwignię zwalniającą należy nacisnąć przynajmniej 3 razy (co najmniej 10 razy w przypadku tyłu).

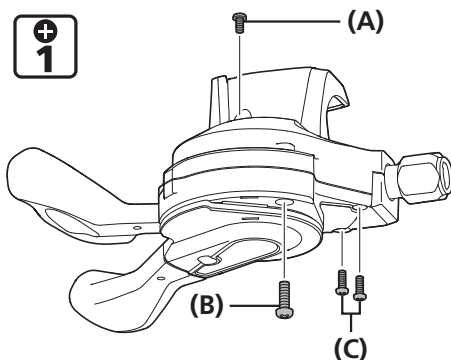
(A) Dźwignia zwalniająca

UWAGA

- Na rysunku pokazano dźwignię lewą.
- Upewnić się, czy igła wskaźnika jest w położeniu pokazanym na rysunku.



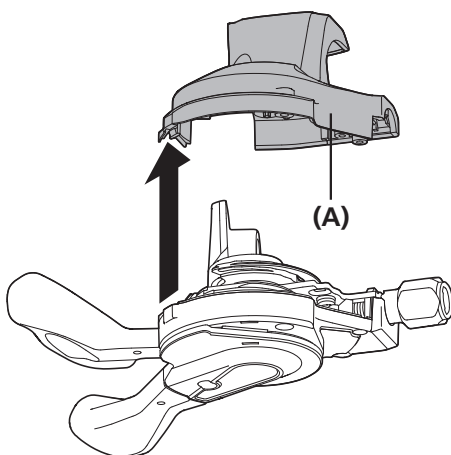
2



Odkręcić 4 śruby mocujące wskaźnik.

- (A)** Śruba mocująca wskaźnik
(B) Śruba mocująca dźwigni przerzutki (średnia)
(C) Śruba mocująca dźwigni przerzutki (mała)

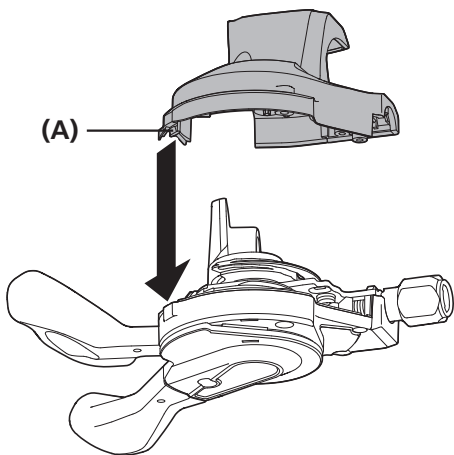
3



Przesunąć wskaźnik w kierunku pokazanym strzałką, aby go zdemontować.

(A) Wskaźnik

4

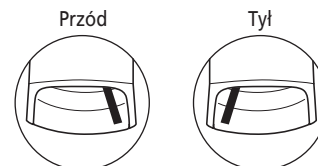


Założyć wskaźnik, mocując najpierw uchwyt.

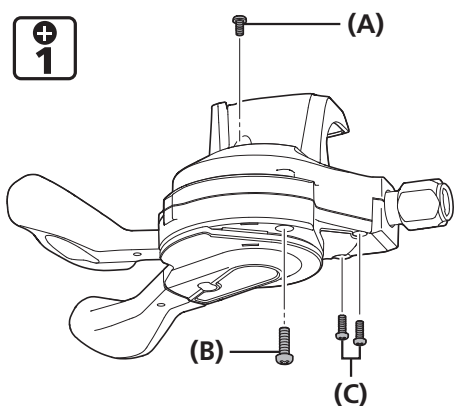
(A) Uchwyt

UWAGA

- Przed montażem dźwignię zwalniającą należy nacisnąć przynajmniej 3 razy (co najmniej 10 razy w przypadku tyłu).
- Upewnić się, czy igła wskaźnika jest w położeniu pokazanym na rysunku.



5



Zamocować za pomocą śruby mocującej wskaźnik.
Włączyć go, aby sprawdzić działanie.
Jeśli nie działa prawidłowo, dokonać ponownego montażu, zwracając uwagę na działanie dźwigni i położenie igły wskaźnika.

- (A) Śruba mocująca wskaźnik
- (B) Śruba mocująca dźwigni przerzutki (średnia)
- (C) Śruba mocująca dźwigni przerzutki (mała)

Moment dokręcania (A) (C)



0,15–0,2 Nm

Moment dokręcania (B)



0,1–0,15 Nm

Wymiana i montaż dźwigni przerzutki

UWAGA

Demontaż i montaż powinny być wykonywane jedynie podczas wymiany dźwigni przerzutki.

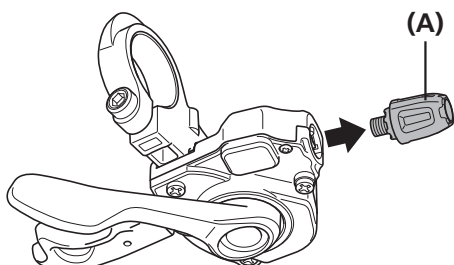
DEORE XT

Procedura demontażu

1 Poluzować śrubę mocującą linkę (nakrętkę) na przedniej lub tylnej przerzutce i wyjąć linkę dźwigni w sposób taki sam, jak podczas jej zakładania.

2 Postępować zgodnie z procedurą demontażu w rozdziale „Wymiana wskaźnika” i zdemontować wskaźnik.

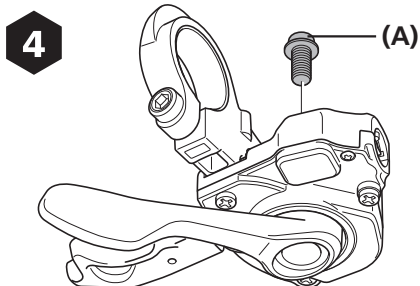
3



Wykręcić śrubę regulacyjną.

(A) Śruba regulacyjna

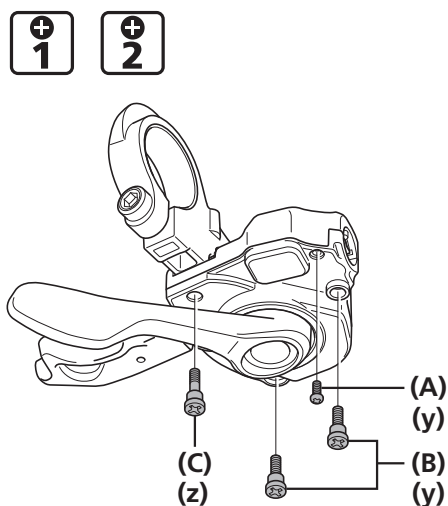
4



Wykręcić śrubę mocującą mechanizm.

(A) Śruba mocująca mechanizm
(M5 × 9,5 mm)

5



Wykręcić 4 śruby mocujące dźwignię przerzutki.

(y) Śrubokręt [nr 1]

(z) Śrubokręt [nr 2]

(A) Śruba mocująca dźwignię przerzutki (mała)

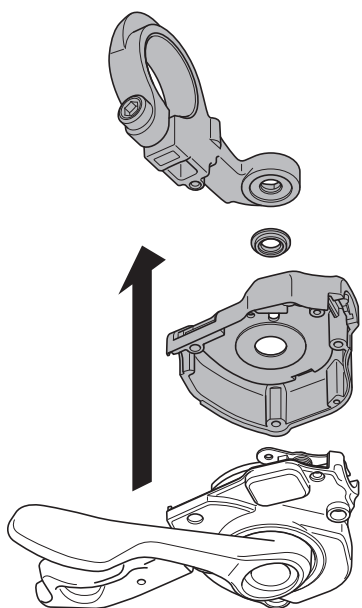
(B) Śruba mocująca dźwignię przerzutki (duża)

(C) Śruba mocująca dźwignię przerzutki (duża)

UWAGA

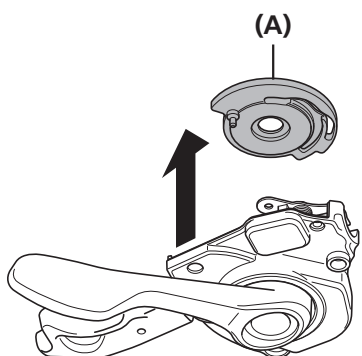
Nie pomieszać śrub (A), (B) i (C).

6



Zdemontować mechanizm dźwigni przerzutki, jak pokazano na rysunku.

7

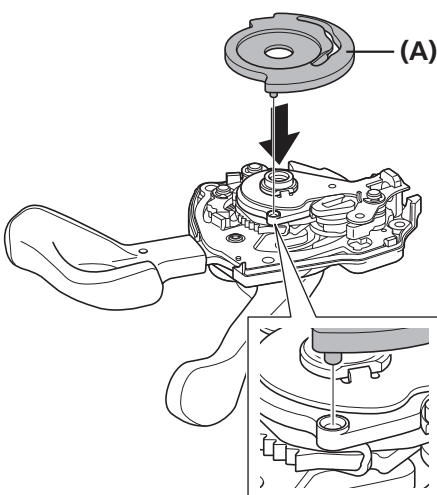


Zdjąć podkładkę sworznia z mechanizmu dźwigni przerzutki.

(A) Podkładka sworznia

Procedura montażu

1

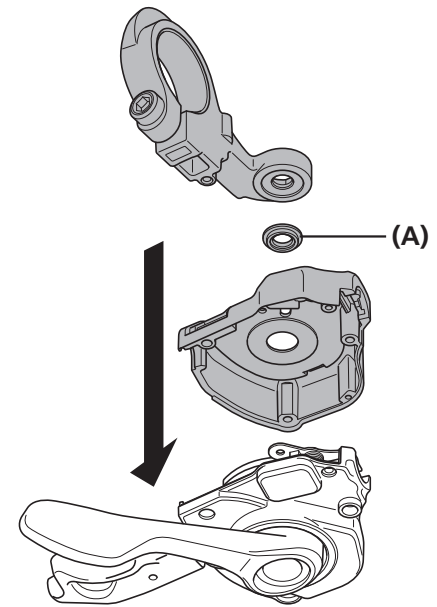


(A) Podkładka sworznia

Zamontować podkładkę sworznia do nowo zamocowanego mechanizmu dźwigni przerzutki.

Umieścić wypusty podkładki sworznia w otworach mechanizmu dźwigni przerzutki, jak pokazano na rysunku.

2



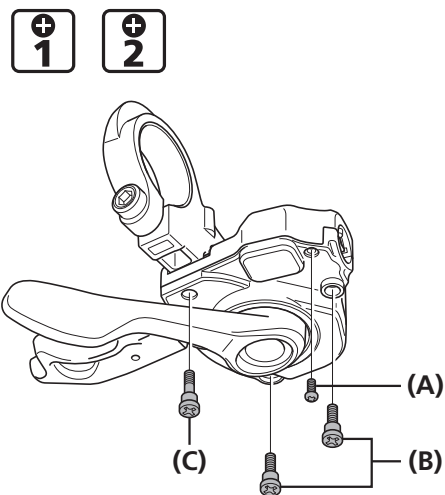
(A) Podkładka dystansowa śruby M5

Zamontować elementy, dopasowując mechanizm dźwigni przerzutki do osłony.

UWAGA

Pamiętać o zastosowaniu elementu dystansowego śruby M5.

3



Dokręcić 4 śruby mocujące dźwignię przerzutki.

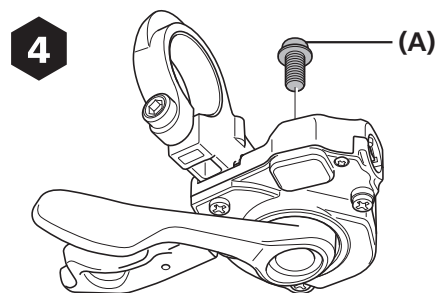
- (A) Śruba mocująca dźwignię przerzutki (mała)
- (B) Śruba mocująca dźwignię przerzutki (duża)
- (C) Śruba mocująca dźwignię przerzutki (duża)

Moment dokręcania (A)	
1	0,08–0,1 Nm

Moment dokręcania (B)	
1	0,15–0,2 Nm

Moment dokręcania (C)	
2	0,5–0,7 Nm

4

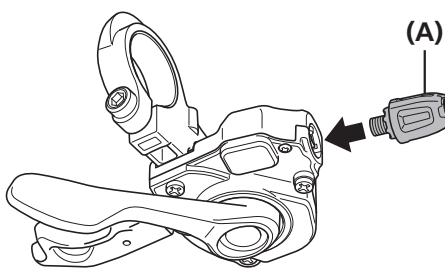


Dokręcić śrubę mocującą mechanizm.

- (A) Śruba mocująca mechanizm (M5 × 9,5 mm)

Moment dokręcania	
4	2,5–3,5 Nm

5



Przykręcić śrubę regulacyjną.

- (A) Śruba regulacyjna

6 Postępować zgodnie z procedurą montażu w rozdziale „Wymiana wskaźnika” i zamontować wskaźnik.

