

Podręcznik sprzedawcy

SZOSA	MTB	Trekking
Rower miejski/ komfortowy	MIEJSKIE SPORTOWE	E-BIKE

Pedały SPD Light Action

Spoza serii

PD-ED500

SPIS TREŚCI

WAŻNA INFORMACJA	3
ABY ZAPEWNIĆ BEZPIECZEŃSTWO	4
WYKAZ POTRZEBNYCH NARZĘDZI	7
MONTAŻ	9
Rodzaje bloków.....	9
Mocowanie bloków	9
W przypadku używania podkładek dystansowych bloków.....	10
Regulacja położenia bloku	11
Uszczelnienie wodoszczelne.....	11
Montowanie pedałów na ramionach mechanizmu korbowego.....	12
KONSERWACJA	14
Regulacja napięcia sprężyny pedałów	14
Zespół osi	15
Wymiana osłony korpusu	17
Montaż odblasków	18

WAŻNA INFORMACJA

- **Ten podręcznik sprzedawcy jest przeznaczony głównie dla zawodowych mechaników rowerowych.**
Użytkownicy, którzy nie zostali profesjonalnie przeszkoleni do montażu rowerów, nie powinni samodzielnie zajmować się montażem elementów, korzystając z podręcznika sprzedawcy.
Jeśli jakiegokolwiek informacje umieszczone w tym podręczniku nie są zrozumiałe, nie należy kontynuować montażu. Aby uzyskać pomoc, należy skontaktować się z punktem sprzedaży lub sprzedawcą roweru.
- Należy przeczytać wszystkie instrukcje obsługi dołączone do produktu.
- Nie wolno demontować ani modyfikować produktu w sposób inny niż podano w informacjach znajdujących się w tym podręczniku sprzedawcy.
- Wszystkie podręczniki sprzedawcy i instrukcje obsługi można przeglądać w trybie online na naszej stronie internetowej (<http://si.shimano.com>).
- Należy przestrzegać odpowiednich przepisów i regulacji prawnych danego kraju lub regionu, w którym podmiot prowadzi działalność jako sprzedawca.

Ze względów bezpieczeństwa należy dokładnie zapoznać się z niniejszym podręcznikiem sprzedawcy przed użyciem produktu i przestrzegać go podczas jego użytkowania.

Poniższe instrukcje muszą być zawsze przestrzegane w celu zapobieżenia obrażeniom oraz uszkodzeniom wyposażenia i otoczenia. Instrukcje zostały sklasyfikowane zgodnie ze stopniem niebezpieczeństwa lub wielkością możliwych szkód, które mogą wynikać z nieprawidłowego użytkowania produktu.



NIEBEZPIECZEŃSTWO

Niezastosowanie się do podanych instrukcji skutkuje śmiercią albo poważnymi obrażeniami.



OSTRZEŻENIE

Niezastosowanie się do podanych instrukcji może skutkować śmiercią albo poważnymi obrażeniami.



PRZESTROGA


Niezastosowanie się do podanych instrukcji może skutkować obrażeniami albo uszkodzeniami wyposażenia i otoczenia.

ABY ZAPEWNIĆ BEZPIECZEŃSTWO

OSTRZEŻENIE DLA RODZICA/OPIEKUNA

- Ze względów bezpieczeństwa dzieci powinny używać tego produktu zgodnie z poniższymi informacjami. Zarówno opiekunowie, jak i dzieci powinni zdobyć odpowiednią wiedzę na temat zawartości tego podręcznika. Niezastosowanie się do podanych instrukcji może skutkować poważnymi obrażeniami.

OSTRZEŻENIE

- **Podczas montażu produktu należy przestrzegać procedur zawartych w instrukcji.**
Zalecamy stosowanie jedynie oryginalnych części Shimano. Jeśli takie części jak śruby i nakrętki poluzują się lub zostaną uszkodzone, może to spowodować nagły upadek z roweru i poważne obrażenia.
Ponadto jeśli regulacje nie zostaną wykonane prawidłowo, mogą wystąpić problemy i może dojść do upadku z roweru, co może spowodować poważne obrażenia.
-  Przed wykonaniem czynności konserwacyjnych, np. wymiany części, należy założyć okulary ochronne, które będą chronić oczy.
- Po uważnym przeczytaniu niniejszego podręcznika sprzedawcy należy zachować go na przyszłość.

Należy również przekazać użytkownikom następujące informacje:

Jeżeli poniższe ostrzeżenia nie będą przestrzegane, buty mogą nie wypiąć się z pedałów, kiedy to konieczne, lub wypiąć się nieoczekiwanie albo przypadkowo, czego konsekwencją mogą być poważne obrażenia.

- Pedały SPD zaprojektowano w taki sposób, aby wypinają się tylko wtedy, gdy jest to zamierzone. Nie zaprojektowano ich w celu automatycznego wypinania w razie upadku z roweru.
- Przed podjęciem jazdy w takim obuwiu i z takimi pedałami, należy upewnić się, czy zrozumiałe jest działanie mechanizmu blokowania/zwalniania pedałów i zacisków (butów).
- Przed podjęciem jazdy z takimi pedałami i w takim obuwiu nacisnąć hamulce, a następnie postawić jedną stopę na ziemi i wypróbować wkładanie i wypinanie każdego z butów z pedału, dopóki nie będzie to wychodziło w sposób naturalny i z minimalnym wysiłkiem.
- Do czasu opanowania wpinania i wypinania obuwia z pedałów należy jeździć po płaskich powierzchniach.
- Przed jazdą, wyregulować stosowanie do upodobań, napięcie sprężyny. Jeśli napięcie sprężyny będzie niewielkie, bloki mogą przypadkowo wypiąć się, powodując utratę równowagi i upadek z roweru. Jeśli napięcie sprężyny będzie duże, wypięcie bloków będzie utrudnione.
- W czasie jazdy z małą prędkością lub kiedy jest prawdopodobieństwo że zajdzie potrzeba przerwania jazdy (przykładowo w czasie zawracania, dojazdu do skrzyżowań, jazdy pod górę lub zakręcania na zakręcie bez widoczności), należy wcześniej wyczepić buty z pedałów tak, aby można było szybko postawić stopy na ziemi w razie konieczności.
- W przypadku jazdy w niekorzystnych warunkach zastosować mniejsze napięcie sprężyny mocowania zacisków pedałów.
- Bloki i wiązania powinny być utrzymywane w czystości w celu zapewnienia swobodnego wpinania oraz wypinania.
- Należy pamiętać o okresowej kontroli zużycia bloków. Jeśli bloki są zużyte, należy je wymienić. Przed jazdą i po wymianie bloków pedałów należy zawsze sprawdzić napięcie sprężyny.
- Przerwać jazdę, jeżeli odblaski są zabrudzone lub uszkodzone. W przeciwnym razie inne osoby będą miały trudność z zauważeniem roweru.
- Te pedały są przeznaczone do celów rekreacyjnych, w związku z czym ich wpinanie i wypinanie z bloków jest łatwiejsze niż w przypadku pedałów SPD. Używanie tych pedałów w wyścigach lub do agresywnej jazdy może doprowadzić do przypadkowego wypięcia się bloków z pedałów, co grozi upadkiem z roweru.
- Z tym produktem należy stosować tylko obuwanie SPD. Wszelkie inne rodzaje obuwia mogą nie wypiąć się z pedałów lub wypiąć się niespodziewanie.
- Należy używać wyłącznie bloków Shimano (SM-SH51/SM-SH56) i upewnić się, że śruby mocujące zostały mocno dokręcone do butów.
- Podczas jazdy po drogach publicznych należy pamiętać o przymocowaniu do roweru odblasków.

UWAGA**Należy również przekazać użytkownikom następujące informacje:**










- Przed rozpoczęciem jazdy na rowerze należy sprawdzić, czy nie ma luzu w złączach lub połączeniach.
- Przed rozpoczęciem jazdy na rowerze należy sprawdzić, czy w blokach lub podkładkach dystansowych nie ma luzów.
- Jeżeli pedały działają gorzej niż zwykle, należy dokonać ponownego sprawdzenia roweru.
- W przypadku problemów z częściami obrotowymi pedałów, może być konieczna ich regulacja. Należy skontaktować się ze sprzedawcą lub punktem sprzedaży.
- Należy pamiętać o okresowym dokręcaniu ramion mechanizmu korbowego i pedałów w punkcie sprzedaży lub u sprzedawcy rowerów.
- Gwarancja nie obejmuje naturalnego zużycia ani pogorszenia działania wynikających z normalnego użytkowania i starzenia się.

Rzeczywisty produkt może różnić się od pokazanego na rysunku, ponieważ ten podręcznik służy głównie do wyjaśnienia procedur użytkowania tego produktu.

WYKAZ POTRZEBNYCH NARZĘDZI

WYKAZ POTRZEBNYCH NARZĘDZI

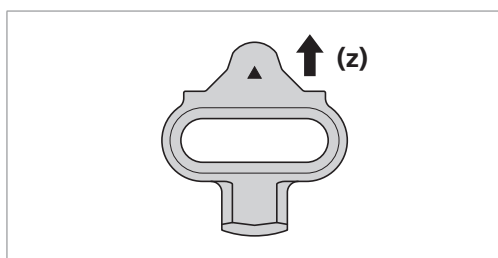
Do montażu, regulacji i konserwacji niezbędne są wymienione poniżej narzędzia.

Narzędzie		Narzędzie		Narzędzie	
	Klucz imbusowy 3 mm		Klucz 10 mm		TL-PD33
	Klucz imbusowy 4 mm		Klucz 15 mm		TL-PD40
	Klucz 7 mm		Wkrętak nr 2		TL-PD63

MONTAŽ

MONTAŻ

Rodzaje bloków

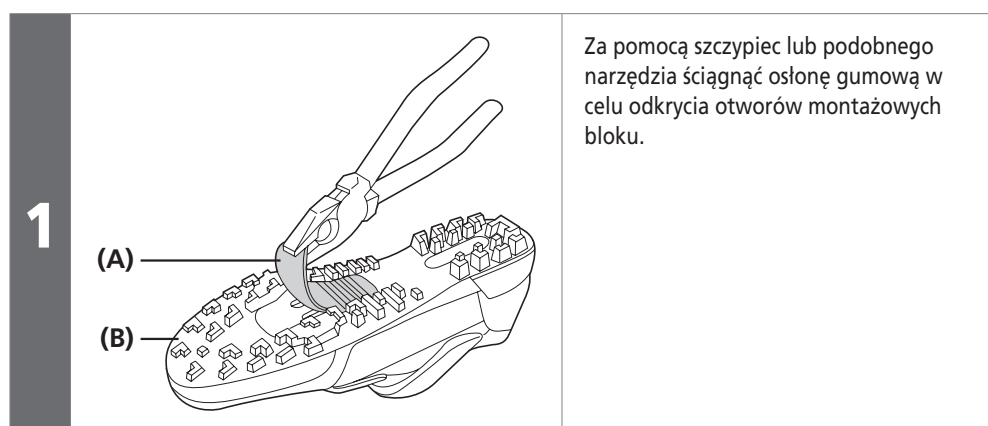


Bloki jednokierunkowego wypinania	SM-SH51 (czarne)
Bloki wielokierunkowego wypinania	SM-SH56 (srebrne, złote)

(z) Przód

Mocowanie bloków

Należy umieścić blok na spodzie każdego buta, jak pokazano na rysunku, a następnie tymczasowo dokręcić śruby mocujące blok.



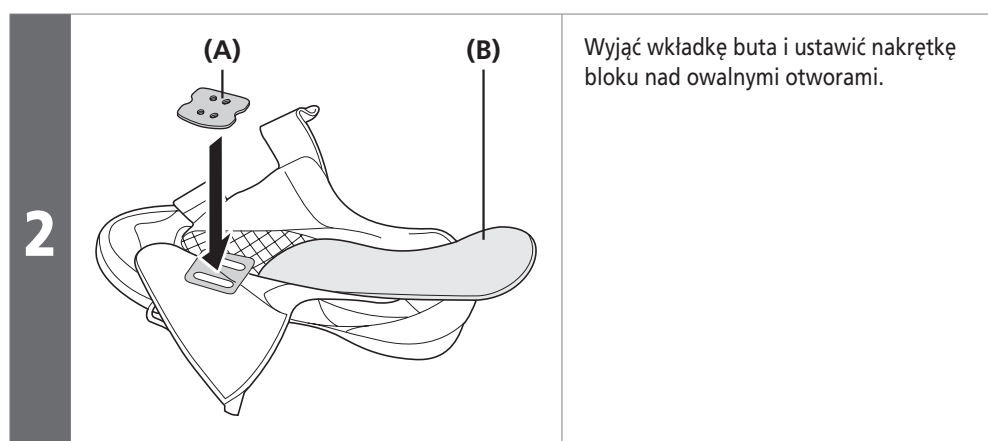
Za pomocą szczypiec lub podobnego narzędzia ściągnąć osłonę gumową w celu odkrycia otworów montażowych bloku.

(A) Osłona gumowa otworów montażowych bloku

(B) But SPD

UWAGA

Zależnie od rodzaju butów ten krok może nie być konieczny.



Wyjąć wkładkę buta i ustawić nakrętkę bloku nad owalnymi otworami.

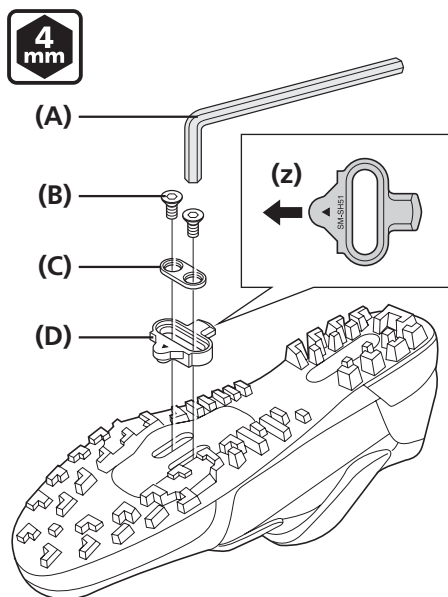
(A) Nakrętka bloku

(B) Wkładka buta

UWAGA

Zależnie od rodzaju butów ten krok może nie być konieczny.

3



Umieścić kolejno blok i adapter do bloków na podeszwie buta, a następnie tymczasowo dokręcić je przy użyciu śrub mocujących bloku. Bloki pasują zarówno do prawego, jak i lewego pedału.

(z) Trójkątną część bloku ustawić skierowaną do przodu buta.

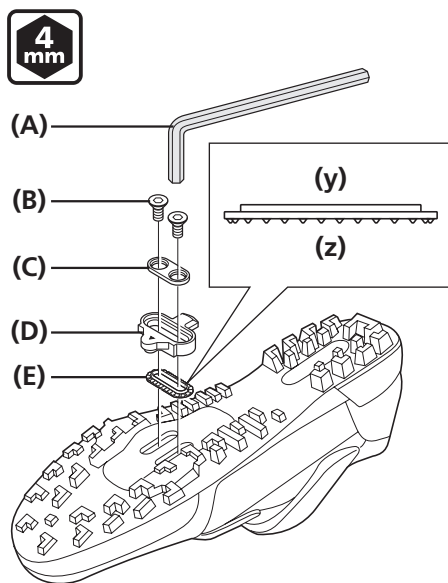
- (A) Klucz imbusowy 4 mm
 (B) Śruba mocująca bloku
 (C) Adapter do bloków
 (D) Blok

Moment tymczasowego dokręcenia śrub mocujących bloków



2,5 Nm

■ W przypadku używania podkładek dystansowych bloków



Umieścić kolejno podkładkę dystansową, blok i adapter do bloków na podeszwie buta, a następnie tymczasowo dokręcić je przy użyciu śrub mocujących bloku.

(y) Strona do wprowadzenia do bloku
 (z) Strona do wprowadzenia do podeszwy (strona z małymi występami)

- (A) Klucz imbusowy 4 mm
 (B) Śruba mocująca bloku
 (C) Adapter do bloków
 (D) Blok
 (E) Podkładka dystansowa bloku

Moment tymczasowego dokręcenia śrub mocujących bloków



2,5 Nm

UWAGA

Podkładek dystansowych bloków należy używać tylko w opisanych poniżej przypadkach. W przypadku używania podkładek dystansowych należy stosować tylko jedną do każdego buta kompatybilnego z systemem SPD.

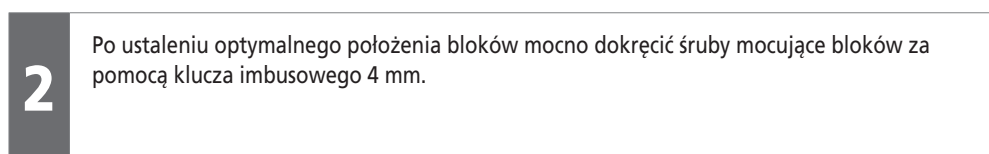
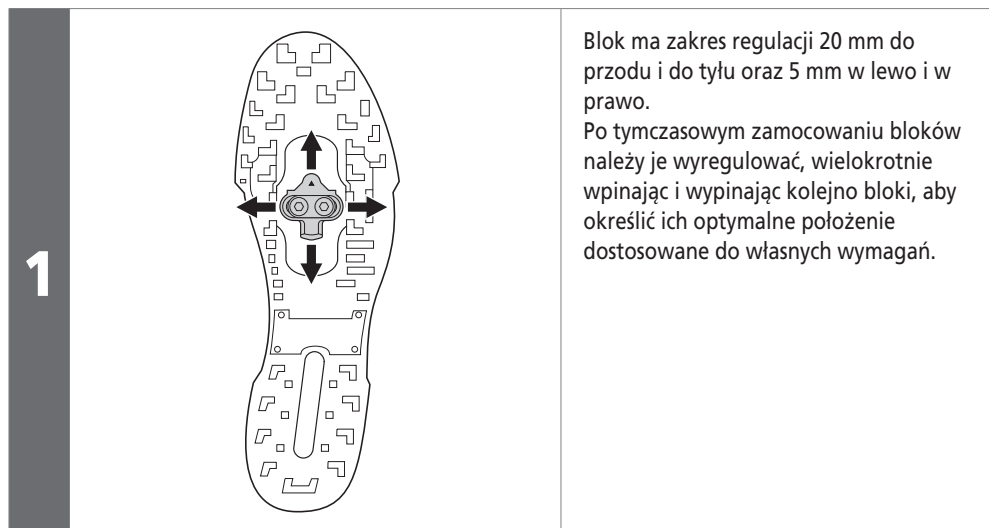
- Gdy bloki są wysoko zamontowane na podeszwach butów, co powoduje zaczepianie o pedały i uniemożliwia płynne wpięcie butów w pedały.
- Gdy zanieczyszczenia zbierają się na podeszwach butów lub pedałach, uniemożliwiają płynne wpięcie butów w pedały.




WSKAZÓWKI

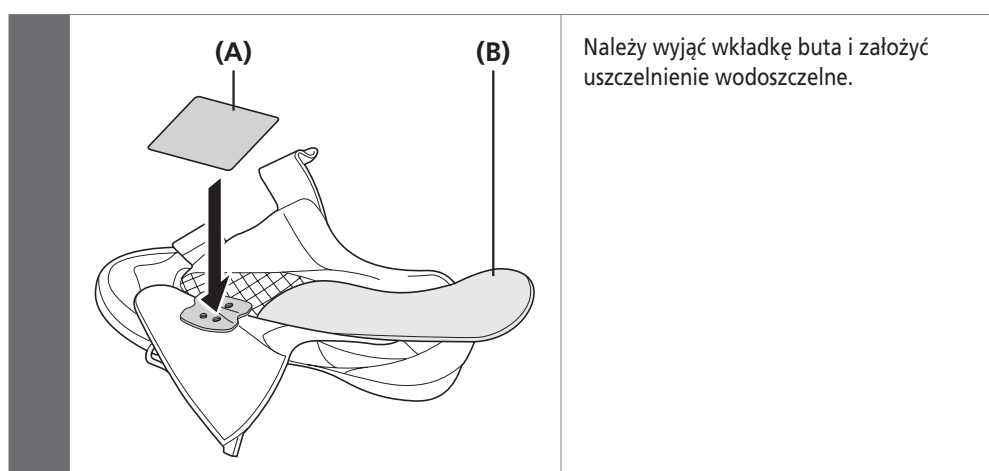
Podkładki dystansowe bloków są kompatybilne wyłącznie z blokami Shimano (SM-SH51/SM-SH56).

■ Regulacja położenia bloku



Moment dokręcania	
	5–6 Nm

■ Uszczelnienie wodoszczelne



- (A)** Uszczelnienie wodoszczelne
(B) Wkładka buta

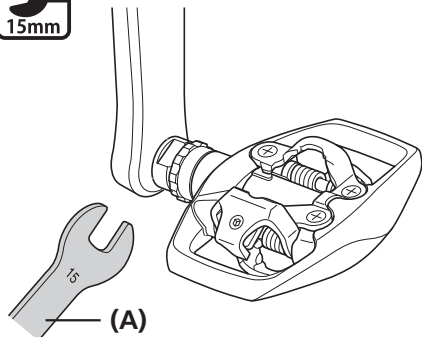
UWAGA

Uszczelnienie wodoszczelne jest dostarczane wraz z butami Shimano, które wymagają wykonania opisanych czynności.

■ Montowanie pedałów na ramionach mechanizmu korbowego

1 Gwint pokryć niewielką ilością smaru, aby zapobiec klinowaniu się pedałów.

2



Do montażu pedałów na ramionach mechanizmu korbowego należy użyć klucza 15 mm.

- Pedał prawy ma gwint prawoskrętny; lewy pedał ma gwint lewoskrętny.

(A) Klucz 15 mm

Moment dokręcania



35–55 Nm

UWAGA

Klucz imbusowy 6 mm nie zapewnia wystarczającego momentu dokręcania. Należy zawsze używać klucza 15 mm.

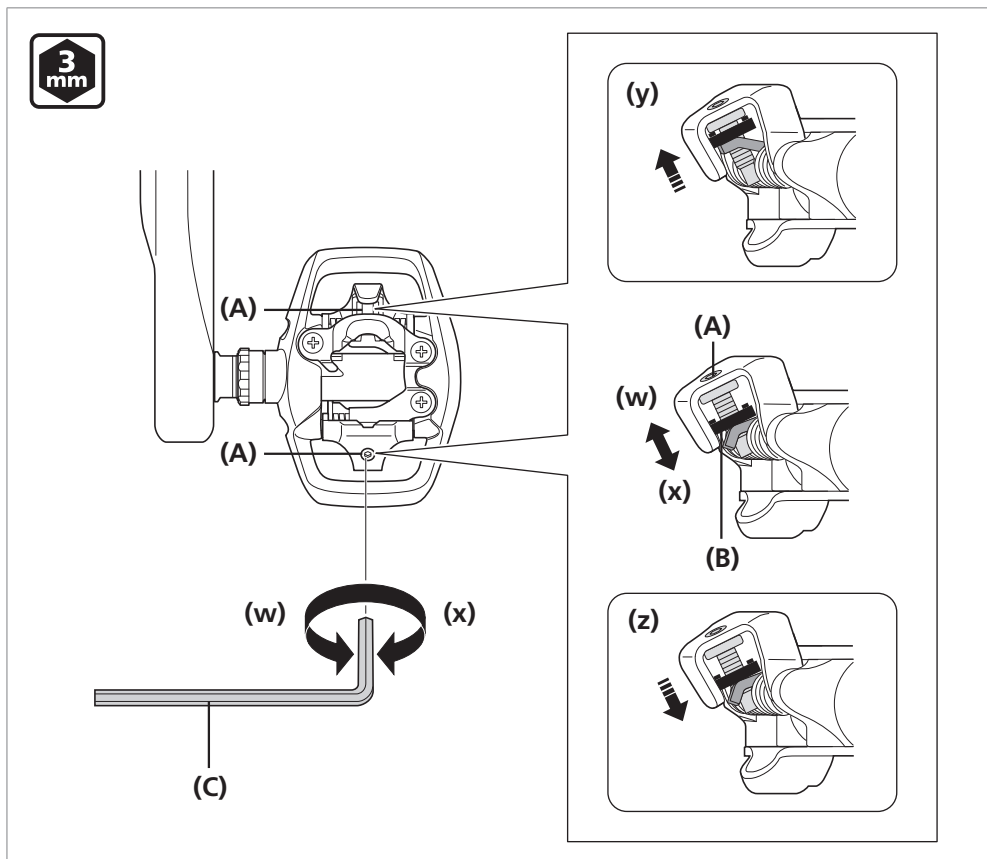
3 W przypadku wykrycia nierówności należy je usunąć.

KONSERWACJA

KONSERWACJA

Regulacja napięcia sprężyny pedałów

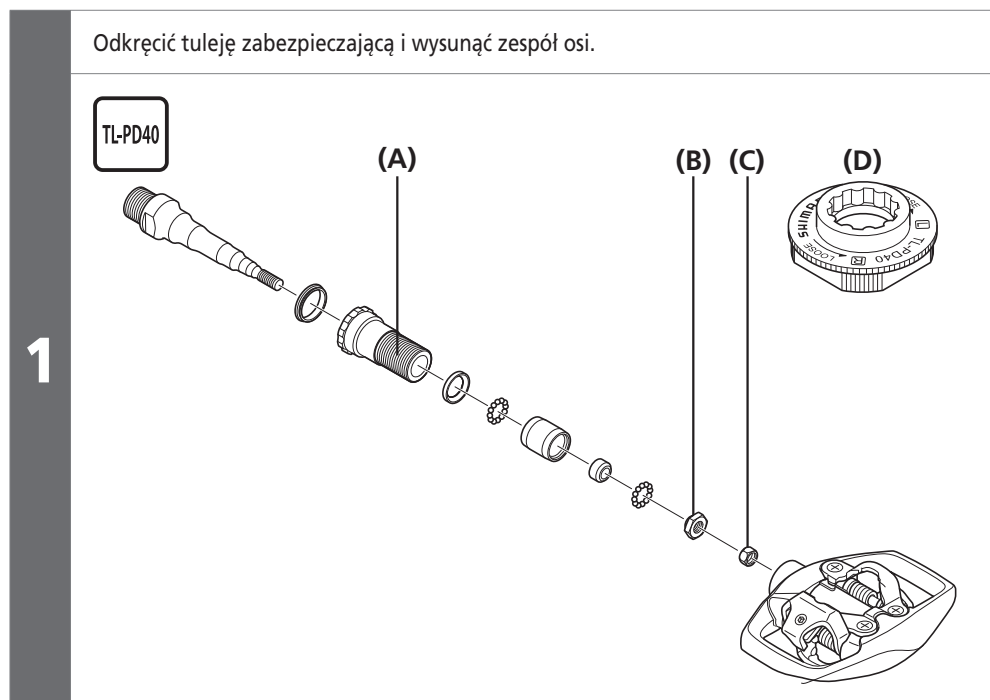
- Napięcie sprężyny pedałów reguluje się przez obracanie śruby regulacyjnej.
- Klikanie śruby regulacyjnej oznacza zmianę napięcia o jeden krok. Podczas każdego obrotu występują cztery kliknięcia.
- Śruba regulacyjna jest z tyłu każdego wiązania, łącznie w czterech miejscach.
- W razie potrzeby należy dostosować siłę sprężyny do optymalnego poziomu zapewniającego łatwe wpinanie i wypinanie bloków z pedałów.
- Wyrównać napięcie sprężyn we wszystkich miejscach, sprawdzając położenie płytki regulacyjnej i zliczając liczbę obrotów śrub regulacyjnych.
- Obracanie śruby regulacyjnej w prawo zwiększa napięcie sprężyny, a obracanie w lewo — zmniejsza.

**(w)** Zmniejszenie**(x)** Zwiększenie**(y)** Położenie najmniejszego napięcia**(z)** Położenie największego napięcia**(A)** Śruba regulacyjna**(B)** Płytki regulacyjna**(C)** Klucz imbusowy 3 mm**UWAGA**

- Aby zapobiec przypadkowemu wypinaniu się butów i mieć pewność, że można je wypiąć w razie potrzeby, należy odpowiednio wyregulować napięcie wszystkich sprężyn.
- Jeżeli bloki nie będą ustawione równomiernie, może to utrudnić wpinanie i wypinanie z pedałów. Należy ustawić takie samo napięcie sprężyn dla prawego i lewego pedału.
- Jeżeli płytki regulacyjna jest w położeniu największego lub najmniejszego napięcia, nie należy dalej obracać śruby regulacyjnej.

Zespół osi

Regulacja jest wymagana, jeśli obracające się części nie działają prawidłowo. Należy wykonać procedurę opisaną poniżej.



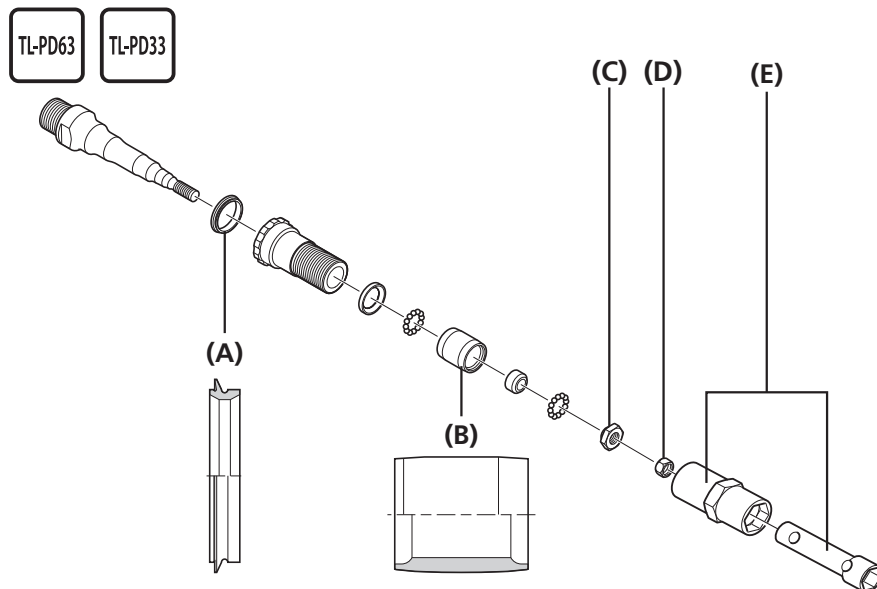
- (A) Tuleja zabezpieczająca
- (B) Stożek
- (C) Nakrętka blokująca
- (D) TL-PD40

UWAGA

Tuleja zabezpieczająca pedału prawego ma gwint lewoskrętny, a tuleja zabezpieczająca pedału lewego ma gwint prawoskrętny.

- 2 Aby obrócić stożek (10 mm) w celu regulacji obrotu, należy użyć oryginalnego narzędzia Shimano TL-PD63 lub TL-PD33 albo klucza otwartego 7 mm lub 10 mm.

Po zabezpieczeniu stożka dokręcić nakrętkę blokującą (7 mm).



3

- (A) Gumowa uszczelka
 (B) Bieżnia zewnętrzna łożyska
 (C) Stożek
 (D) Nakrętka blokująca
 (E) TL-PD63/33

Moment dokręcania

TL-PD63
TL-PD33

5–7 Nm

UWAGA

- Stożek i nakrętka blokująca do prawego pedału mają gwint lewoskrętny, a do lewego pedału — gwint prawoskrętny.
- Ustawić stożek w taki sposób, aby osiągnąć płynny obrót bez luzów po umieszczeniu osi w pedale.
- Podczas montażu gumowej uszczelki i bieżni zewnętrznej łożyska należy zwrócić uwagę na kierunek części.



WSKAZÓWKI

Części obrotowe są przymocowane, gdy zespół osi jest umieszczony w pedale. Przed regulacją należy je nieznacznie poluzować.



WSKAZÓWKI

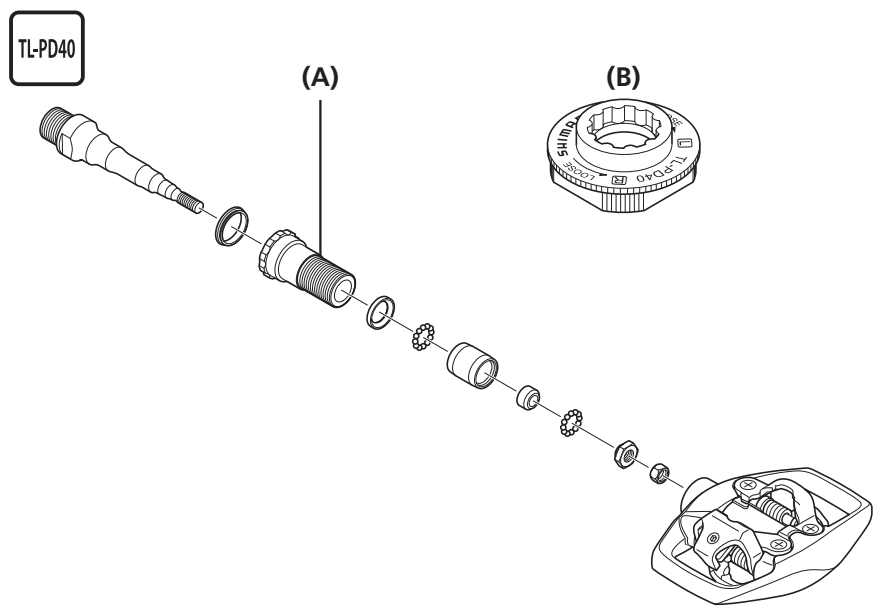
Należy taką ilość smaru, aby smar nie wypływał po zamocowaniu osi w pedale (około 1,5 g).

Usunąć stary smar z dolnej części wiązania pedału i nałożyć tam odpowiednią ilość nowego smaru.

4

5

Dokręcić tuleję zabezpieczającą i wsunąć zespół osi.



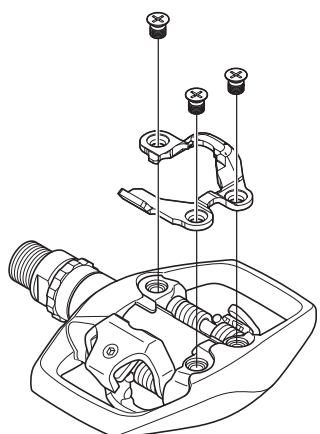
(A) Tuleja zabezpieczająca

(B) TL-PD40

Moment dokręcania

TL-PD40	10–12 Nm
---------	----------

Wymiana osłony korpusu



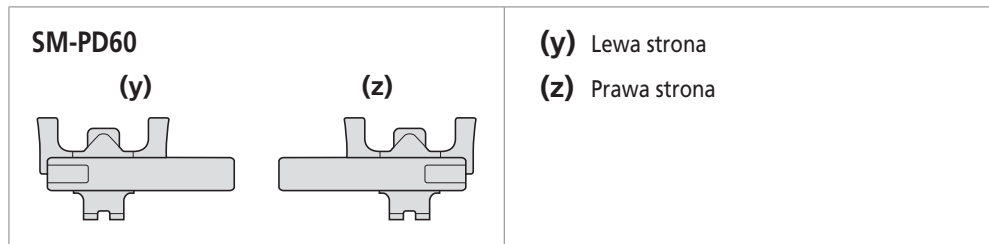
Moment dokręcania

+	#2	2,7–3,5 Nm
---	----	------------

UWAGA

Równomiernie dokręcić wszystkie trzy śruby.

■ Montaż odblasków

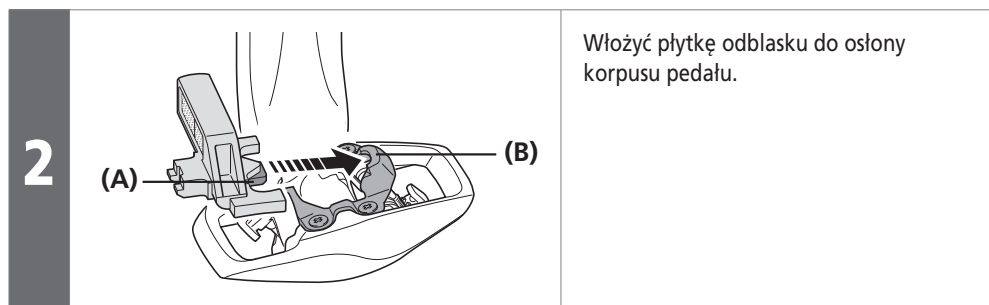
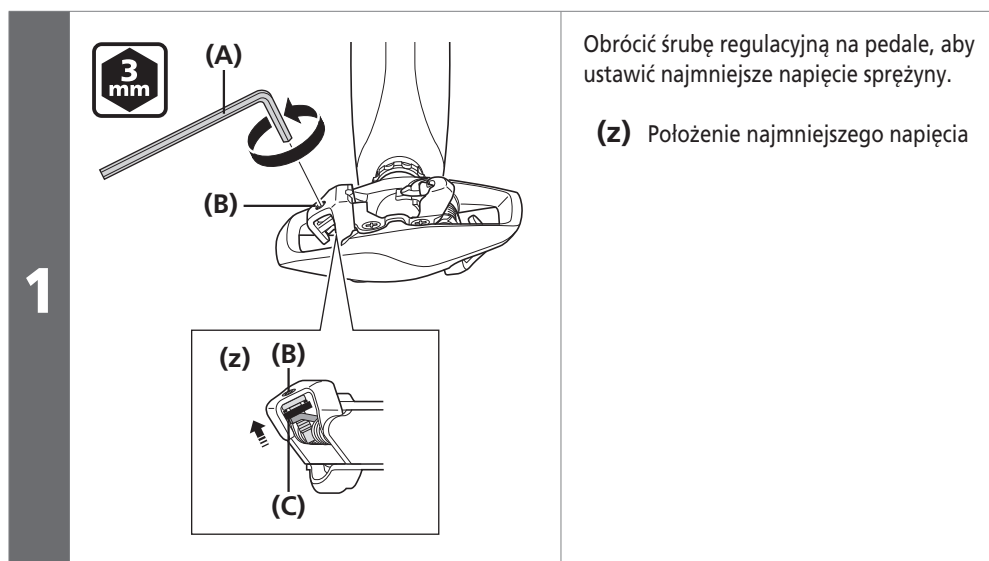


UWAGA

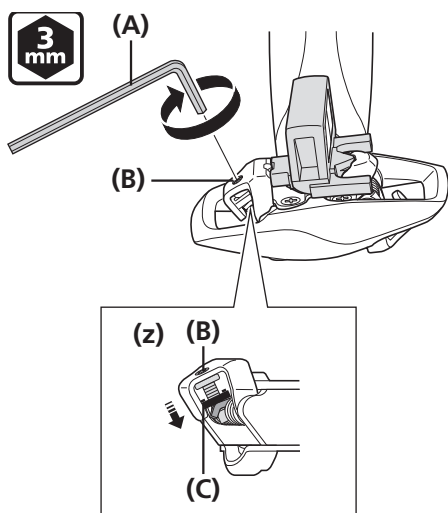
Odblaski przeznaczone do lewych i prawych pedałów różnią się.

Montaż

Na rysunku pokazano prawy pedał.



4



Obrócić śrubę regulacyjną na pedale, aby ustawić największe napięcie sprężyny.

(z) Położenie największego napięcia

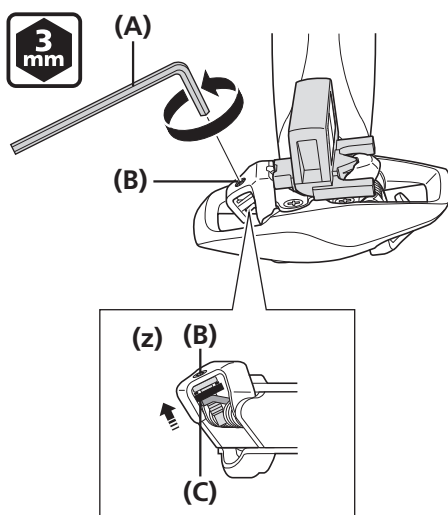
(A) Klucz imbusowy 3 mm

(B) Śruba regulacyjna

(C) Płytkę regulacyjną

Demontaż

1



Obrócić śrubę regulacyjną na pedale, aby ustawić najmniejsze napięcie sprężyny.

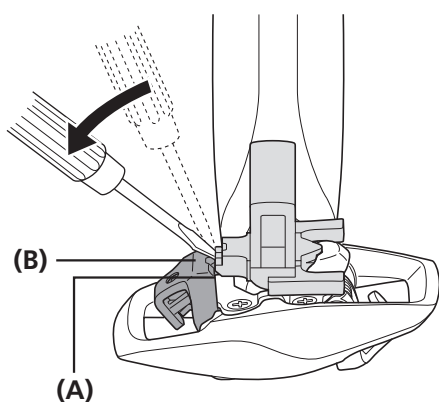
(z) Położenie najmniejszego napięcia

(A) Klucz imbusowy 3 mm

(B) Śruba regulacyjna

(C) Płytkę regulacyjną

2



Za pomocą tępego narzędzia podważyć i wypchnąć płytkę odblasku z tylnej dźwigni pedału.

(A) Płytkę

(B) Dźwignia tylnej przczutki

