

Podręcznik sprzedawcy

SZOSA	MTB	Trekking
Rower miejski/ komfortowy	MIEJSKIE SPORTOWE	E-BIKE

Moduł bezprzewodowy

EW-WU101

EW-WU111

SPIS TREŚCI

WAŻNA INFORMACJA.....	3
ABY ZAPEWNIĆ BEZPIECZEŃSTWO	4
WYKAZ POTRZEBNYCH NARZĘDZI.....	7
MONTAŻ	9
PRZED MONTAŻEM	9
Montaż modułu bezprzewodowego	13

WAŻNA INFORMACJA

- **Ten podręcznik sprzedawcy jest przeznaczony głównie dla zawodowych mechaników rowerowych.**
Użytkownicy, którzy nie zostali profesjonalnie przeszkoleni do montażu rowerów, nie powinni samodzielnie zajmować się montażem komponentów, korzystając z podręcznika sprzedawcy.
Jeśli jakiegokolwiek informacje umieszczone w tym podręczniku nie są zrozumiałe, nie należy kontynuować montażu. Aby uzyskać pomoc, należy skontaktować się z punktem sprzedaży lub sprzedawcą roweru.
- Należy przeczytać wszystkie instrukcje obsługi dołączone do produktu.
- Nie wolno demontować ani modyfikować produktu w sposób inny niż podano w informacjach znajdujących się w tym podręczniku sprzedawcy.
- Wszystkie podręczniki sprzedawcy i instrukcje obsługi można przeglądać w trybie online na naszej stronie internetowej (<http://si.shimano.com>).
- Klienci, którzy mają ograniczony dostęp do Internetu mogą skontaktować się z dystrybutorem SHIMANO lub którymkolwiek z biur SHIMANO, aby zdobyć podręcznik użytkownika w wersji drukowanej.
- Należy przestrzegać odpowiednich przepisów i regulacji prawnych danego kraju lub regionu, w którym podmiot prowadzi działalność jako sprzedawca.
- Znak słowny i towarowy Bluetooth® są zastrzeżonymi znakami towarowymi Bluetooth SIG i każde użycie tych znaków przez SHIMANO INC. jest objęte licencją.
Pozostałe znaki towarowe i nazwy handlowe należą do ich odpowiednich właścicieli.

Ze względów bezpieczeństwa należy dokładnie zapoznać się z niniejszym podręcznikiem sprzedawcy przed użyciem produktu i przestrzegać go podczas jego użytkowania.

Aby zapobiec obrażeniom oraz uszkodzeniom wyposażenia i otoczenia, należy zawsze przestrzegać poniższych instrukcji. Instrukcje zostały sklasyfikowane zgodnie ze stopniem niebezpieczeństwa lub wielkością możliwych szkód, które mogą wynikać z nieprawidłowego użytkowania produktu.

NIEBEZPIECZEŃSTWO

Niezastosowanie się do podanych instrukcji skutkuje śmiercią albo poważnymi obrażeniami.

OSTRZEŻENIE


Niezastosowanie się do podanych instrukcji może skutkować śmiercią albo poważnymi obrażeniami.

PRZESTROGA

Niezastosowanie się do podanych instrukcji może skutkować obrażeniami albo uszkodzeniami wyposażenia i otoczenia.

ABY ZAPEWNIĆ BEZPIECZEŃSTWO

OSTRZEŻENIE

- **Podczas montażu produktu należy przestrzegać procedur zawartych w instrukcji.**
Zalecamy stosowanie jedynie oryginalnych części Shimano. Poluzowanie lub uszkodzenie takich części, jak śruby i nakrętki może spowodować spadnięcie z roweru i poważne obrażenia.
Ponadto, jeśli regulacje nie zostaną wykonane prawidłowo, może to spowodować spadnięcie z roweru i poważne obrażenia.
-  Przed wykonaniem czynności konserwacyjnych, np. wymiany części, należy założyć okulary ochronne lub gogle.
- Po uważnym przeczytaniu niniejszego podręcznika sprzedawcy należy zachować go na przyszłość.

UWAGA

Należy również przekazać użytkownikom następujące informacje:

- Używając EW-WU101, należy połączyć go z jednym z następujących elementów.
Typ zewnętrzny: BM-DN100, typ wbudowany: BT-DN110
- Nie podłączać i nie odłączać nieustannie małego, wodoodpornego złącza. Może to niekorzystnie wpłynąć na działanie.
- Należy uważać, aby do zacisku nie dostała się woda.
- Komponenty zostały zaprojektowane i skonstruowane tak, aby zachować pełną wodoodporność i zapewnić swoją funkcję w mokrym terenie. Nie wolno jednak celowo umieszczać ich w wodzie.
- Nie wolno czyścić roweru myjkami ciśnieniowymi. Dostanie się wody może spowodować uszkodzenie lub wystąpienie rdzy.
- Należy ostrożnie obchodzić się z produktem i unikać narażania go na silne wstrząsy.
- Nie należy używać rozpuszczalników lub podobnych substancji do czyszczenia produktów. Substancje tego typu mogą uszkodzić ich powierzchnię.
- Nie pozostawiać produktu w miejscach narażonych na długotrwałe działanie promieni słonecznych.
- Nie rozmontowywać produktu, ponieważ nie będzie można go zmontować.
- Produkt należy czyścić szmatką zwilżoną rozcieńczonym, neutralnym detergentem.
- Aby uzyskać aktualizacje oprogramowania komponentu, należy skontaktować się z punktem sprzedaży. Najnowsze informacje są dostępne na stronie internetowej Shimano.
- Gwarancja nie obejmuje naturalnego zużycia ani pogorszenia działania wynikającego z normalnego użytkowania.

■ Połączenie i komunikacja z komputerem

Adaptera do komputera można używać w celu podłączenia komputera PC do roweru (system lub komponenty), a aplikacja E-TUBE PROJECT może służyć do takich zadań, jak konfiguracja i aktualizacja systemu oraz oprogramowania układowego poszczególnych komponentów.

- Adapter do komputera: SM-PCE1/SM-BCR2
- E-TUBE PROJECT: Aplikacja na komputer
- Oprogramowanie układowe: oprogramowanie każdego komponentu

■ Połączenie i komunikacja ze smartfonem lub tabletem

- Po podłączeniu do smartfonu lub tabletu za pośrednictwem Bluetooth LE* aplikacja E-TUBE PROJECT może służyć do takich zadań, jak konfiguracja i aktualizacja systemu oraz oprogramowania układowego poszczególnych komponentów.
 - E-TUBE PROJECT: aplikacja dla smartfonów i tabletów
 - Oprogramowanie układowe: oprogramowanie każdego komponentu
- Odłącz Bluetooth LE, gdy aplikacja E-TUBE PROJECT dla smartfonów/tabletów nie jest używana.
Używanie modułu bezprzewodowego bez odłączenia Bluetooth LE może spowodować zwiększony pobór mocy akumulatora.

Montaż na rowerze i konserwacja:

- Podczas demontażu przewodów elektrycznych należy stosować narzędzie specjalne Shimano TL-EW02.
- Należy użyć zalecanego przewodu elektrycznego.
- Zabezpieczyć przewody elektryczne taśmą z tworzywa sztucznego w taki sposób, aby nie przeszkadzały w pracy tarcz mechanizmu korbowego, zębatek i opon.
- Klej jest dość słaby, więc podczas odrywania taśmy dwustronnej, w celu np. wymiany przewodów elektrycznych, nie będzie zrywał lakieru. Jeśli taśma dwustronna na module bezprzewodowym odklei się, należy zastąpić ją nową.
Taśmę dwustronną należy odklejać od modułu bezprzewodowego powoli i ostrożnie. W takim przypadku może dojść do zerwania farby z ramy.

■ Uwagi dotyczące ponownego montażu i wymiany elementów


- Zamontowany lub wymieniony element jest automatycznie rozpoznawany przez system, co umożliwia jego działanie zgodne z ustawieniami.
- Jeśli konfiguracja komponentu zmieni się lub wystąpi awaria, należy użyć oprogramowania E-TUBE PROJECT w celu zaktualizowania oprogramowania układowego każdego komponentu do najnowszej wersji, a następnie wykonać kontrolę ponownie. Należy się również upewnić, że używana jest najnowsza wersja oprogramowania E-TUBE PROJECT.
Jeśli użyta zostanie starsza wersja oprogramowania, zgodność komponentu może być niepełna lub funkcje produktu mogą nie być dostępne.
- Podczas montażu do roweru nie należy przy użyciu siły zginać wtyczki przewodu elektrycznego. Może to skutkować złą jakością połączenia.
- Po wymontowaniu modułu bezprzewodowego z ramy, fragmenty taśmy dwustronnej z podkładki mogą pozostać na ramie. W takim przypadku należy je usunąć środkiem czyszczącym.

Rzeczywisty produkt może różnić się od pokazanego na rysunku, ponieważ ten podręcznik służy głównie do wyjaśnienia procedur użytkowania tego produktu.

WYKAZ POTRZEBNYCH NARZĘDZI

WYKAZ POTRZEBNYCH NARZĘDZI

Do montażu, regulacji i konserwacji roweru wymagane są wymienione poniżej narzędzia.

Narzędzie	
 TL-EW02	TL-EW02

MONTAŽ

MONTAŻ

■ PRZED MONTAŻEM

Przed zainstalowaniem komponentów należy zapoznać się z poniższymi informacjami.

Kompatybilne komputery rowerowe

Do pracy EW-WU101 i EW-WU111 jest wymagany kompatybilny komputer rowerowy D-FLY. Szczegółowe informacje znajdują się w instrukcji obsługi komputera rowerowego.



WSKAZÓWKI

Rodzaj wyświetlanych informacji różni się w zależności od produktu. Więcej informacji znajduje się w instrukcji komputera rowerowego.

Informacje dotyczące funkcji bezprzewodowych

Połączenie komputera rowerowego

Połączenie ANT[™] przesyła następujące cztery typy danych do komputerów rowerowych lub odbiorników kompatybilnych z połączeniami ANT[™] lub Bluetooth[®] LE.

(1)	Pozycja przełożeń (przód, tył)
(2)	Informacje o stanie naładowania akumulatora D12
(3)	Informacje o trybie regulacji
(4)	Informacja o przełączniku kanałów D-FLY

Informacje dotyczące typów wyświetlanych informacji są podane w instrukcji obsługi komputera rowerowego lub odbiornika.



WSKAZÓWKI

Najnowsze funkcje można sprawdzić, aktualizując oprogramowanie za pośrednictwem E-TUBE PROJECT. Aby uzyskać szczegółowe informacje, należy skontaktować się z Punktem sprzedaży.

Połączenie aplikacji E-TUBE PROJECT

Po nawiązaniu połączenia Bluetooth LE ze smartfonem/tabletem można korzystać z aplikacji E-TUBE PROJECT na smartfony/tablety.

Nawiązywanie połączeń

Połączenie komputera rowerowego

Aby nawiązać połączenie, należy w komputerze rowerowym włączyć tryb połączenia. Informacje dotyczące włączania trybu połączenia w komputerze rowerowym znajdują się w jego instrukcji obsługi.

1 Włączyć tryb połączenia w komputerze rowerowym.

Przeprowadzić zmianę przełożeń.

Jeżeli po przeprowadzeniu zmiany przełożeń nie można ustanowić połączenia, należy wykonać poniższe działania.

Używając akumulatora zewnętrznego

2 Sprawdzić, czy przewody elektryczne są podłączone do modułu bezprzewodowego, a następnie wymontować i ponownie zamontować zewnętrzny akumulator.

Używając akumulatora wbudowanego

Sprawdzić, czy przewody elektryczne są podłączone do modułu bezprzewodowego, a następnie odłączyć przewody elektryczne (dwa) od modułu bezprzewodowego i ponownie je podłączyć.

3 Proces nawiązywania połączenia został zakończony.



WSKAZÓWKI

Nawiązywanie połączenia rozpoczyna się kilka sekund po zamontowaniu akumulatora lub podłączeniu przewodów elektrycznych do modułu bezprzewodowego.



WSKAZÓWKI

- Sprawdzić na komputerze rowerowym, czy połączenie zostało nawiązane.
- Jeśli nie można nawiązać połączenia w sposób opisany powyżej, należy zapoznać się z instrukcją obsługi komputera rowerowego.
- Informacje dotyczące wyświetlania liczby przełożeń lub stanu naładowania akumulatora DI2 znajdują się w instrukcji obsługi komputera rowerowego.

Połączenie aplikacji E-TUBE PROJECT

Przed nawiązaniem połączenia należy włączyć funkcję Bluetooth LE w smartfonie/tablecie.

1 Uruchomić aplikację E-TUBE PROJECT i ustawić wykrywanie sygnałów Bluetooth LE.

Konfiguracja za pośrednictwem wyświetlacza informacyjnego

Naciśnij przełącznik trybu i przytrzymaj go, aż na wyświetlaczu widoczna będzie litera „C”.



2

Konfigurowanie za pośrednictwem łącznika A

Nacisnąć przycisk na łączniku (A) i przytrzymać aż zielona dioda LED i czerwony wskaźnik LED zaczną błyskać na przemian.

3

Moduł na rowerze rozpocznie nadawanie sygnału. Nazwa modułu wyświetli się w aplikacji E-TUBE PROJECT.

(Zwolnić przełącznik trybu lub przycisk natychmiast po rozpoczęciu przesyłania sygnałów przez jednostkę na rowerze. Jeśli przełącznik trybu lub przycisk zostanie przytrzymany dłużej, uaktywni się inny tryb.)

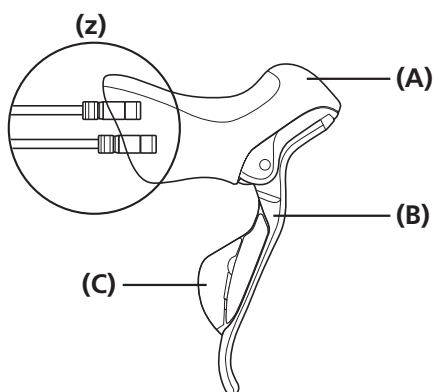
4

Wybrać nazwę modułu widoczną na ekranie.

**WSKAZÓWKI**

Aby rozłączyć, należy anulować połączenie Bluetooth LE na smartfonie/tablecie. (Komputer rowerowy wyjdzie z trybu połączenia i powróci do standardowego trybu działania).

Zgodność z przełącznikiem zdalnym dźwigni Dual Control (tylko ST-9070)



- Przełącznik zdalny dźwigni Dual Control w połączeniu z EW-WU101 umożliwia sterowanie zgodnym komputerem rowerowym D-FLY i pokrewnymi komponentami.
- Przełącznik zdalny dźwigni Dual Control wysyła sygnał bezprzewodowo za pośrednictwem EW-WU101. Aby sprawdzić zgodność komponentów, należy zapoznać się z dostarczonymi instrukcjami, ponieważ poszczególne komponenty mogą się różnić funkcjami.

(z) Sekcja zacisków

(A) Przełącznik zdalny (tylko ST-9070)

(B) Dźwignia hamulca

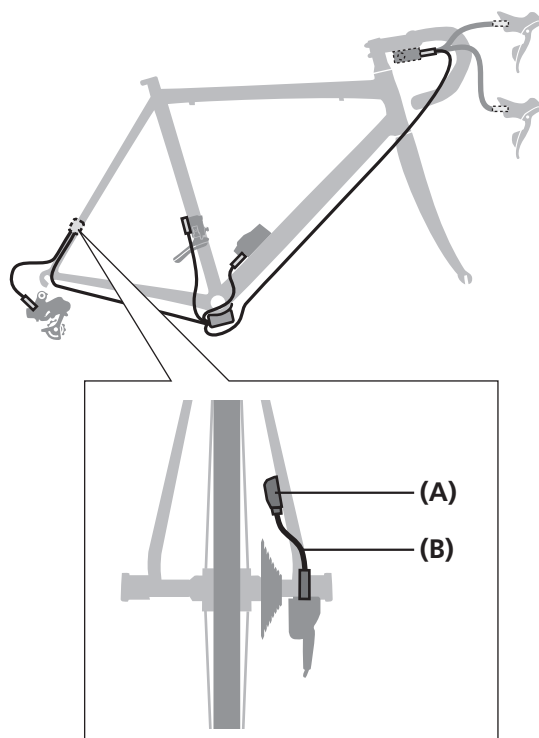
(C) Przełącznik zmiany przełożeń



WSKAZÓWKI

Nawet z wbudowanym przełącznikiem zdalnym dźwigni Dual Control (innym niż ST-9070), w zależności od ustawień, są to te, które mogą obsługiwać kompatybilne komputery rowerowe D-FLY i elementy pokrewne. Szczegółowe informacje na ten temat znajdują się w tabeli kompatybilności elementów.

Kształt i rozmiar ramy



(A) Moduł bezprzewodowy

(B) Przewód elektryczny

UWAGA

Nawet jeśli obwód mieści się w poniższym zakresie, modułu bezprzewodowego nie można mocować do rury podsiodłowej o przekroju znacznie szerszym niż moduł bezprzewodowy.



WSKAZÓWKI

Zamocować moduł bezprzewodowy do rury ramy roweru
Średnica instalowanej rury podsiodłowej
40 mm - 75 mm

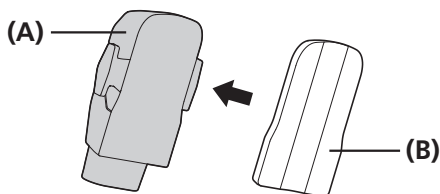
■ Montaż modułu bezprzewodowego

1

Wybrać największą tarczę mechanizmu korbowego i najmniejszą zębatkę z tyłu.

Zetrzeć zanieczyszczenia i kurz z ramy, a jeśli rama jest mokra, osuszyć ją przed montażem.

2



Istnieją dwa rodzaje podkładek dystansowych.

Wybierz podkładkę dystansową, która lepiej pasuje do ramy.

Zdjąć zaciskowy arkusz ochronny z podkładki dystansowej i zamocować podkładkę dystansową do modułu bezprzewodowego.

Należy zwrócić szczególną uwagę na położenie podkładki gumowej.

(A) Moduł bezprzewodowy

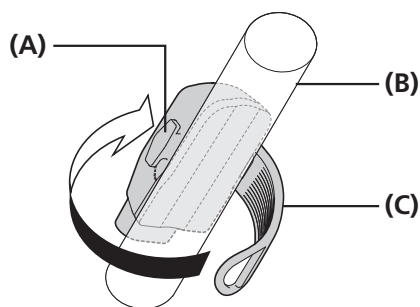
(B) Podkładka dystansowa



WSKAZÓWKI

Po zamocowaniu elementu gumowego należy dociskać całą powierzchnię palcami przez ok. 1 minutę.

3



Tymczasowo zamocować moduł bezprzewodowy do ramy za pomocą obejmy mocującej.

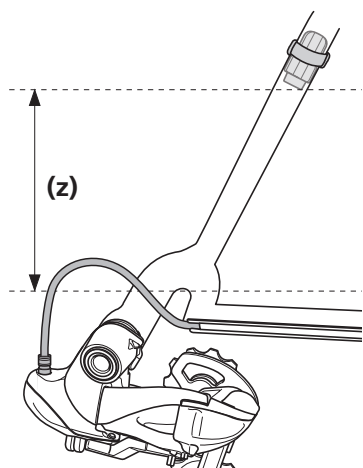
Założyć obejmę mocującą na uchwyt i pociągnąć ją, aby zaczepić o drugi uchwyt.

(A) Uchwyt

(B) Rama

(C) Opaska mocująca

4



Zamocować na wysokości od 110 do 130 mm nad aluminiową osią piasty.

(z) 110-130 mm

UWAGA

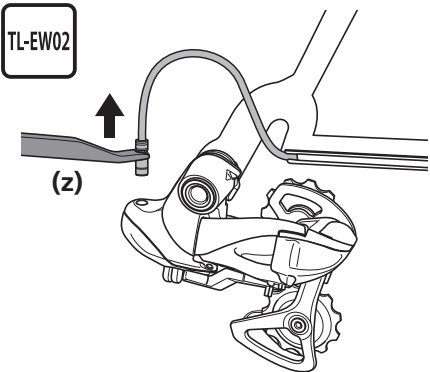
Nie możemy zagwarantować prawidłowej komunikacji modułu bezprzewodowego, jeśli zostanie zamocowany wewnątrz ramy roweru lub w jakimkolwiek innym miejscu niż rura podsiodłowa.



WSKAZÓWKI

Do połączenia modułu bezprzewodowego z przerzutką tylną należy użyć dodatkowego przewodu elektrycznego o długości co najmniej 200 mm.

5



TL-EW02

(z)

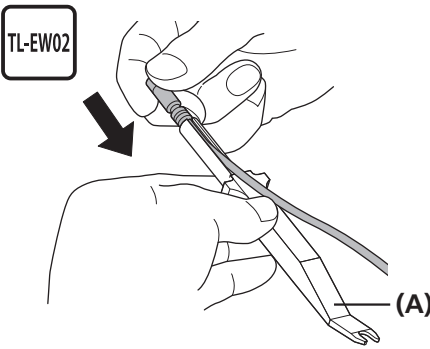
Odłączyć przewód elektryczny od przerzutki tylnej.

(z) TL-EW02

UWAGA

Do montażu i demontażu przewodu elektrycznego służy oryginalne narzędzie Shimano (TL-EW02).

6



TL-EW02

(A)

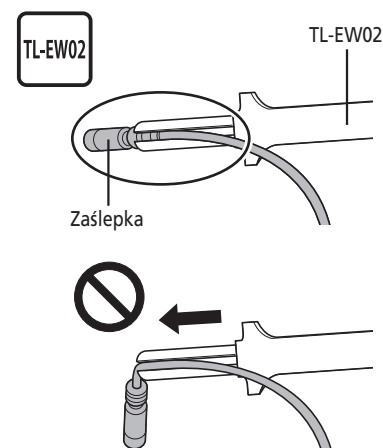
Przeprowadzić przewód elektryczny przez narzędzie TL-EW02.

Należy je ustawić tak, aby występ na złączu był ustawiony w jednej linii z rowkiem na węższym końcu.

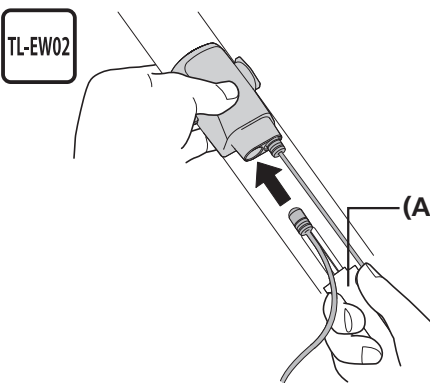
(A) TL-EW02

UWAGA

Podczas montażu przewodu elektrycznego nie należy przy użyciu siły zginać zaślepki. Może to skutkować złą jakością połączenia. Podczas podłączania przewodu elektrycznego należy go wciskać, aż wskoczy na swoje miejsce.



7



TL-EW02

(A)

Podłączyć do modułu bezprzewodowego następujące dwa przewody elektryczne.

- Przewód elektryczny odłączony od przerzutki tylnej
- Dodatkowy przewód elektryczny

(A) TL-EW02

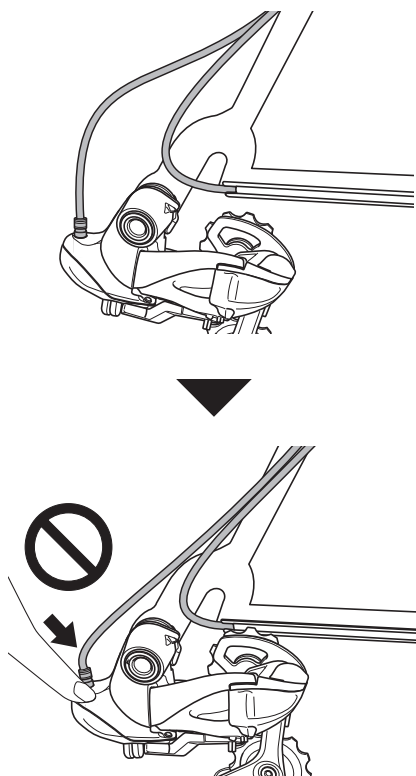


WSKAZÓWKI

Podłączając lub odłączając przewód elektryczny, należy przytrzymać moduł bezprzewodowy.

8 Podłączyć przewód elektryczny do przerzutki tylnej.

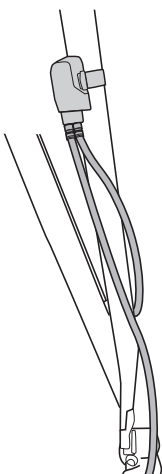
9



Sprawdzić nadmiar przewodu elektrycznego. (W przypadku przerzutki wysięgowej pchnąć ręką przerzutkę tylną w górę aż dotknie ramy, a następnie sprawdzić długość przewodu elektrycznego, przytrzymując przerzutkę).

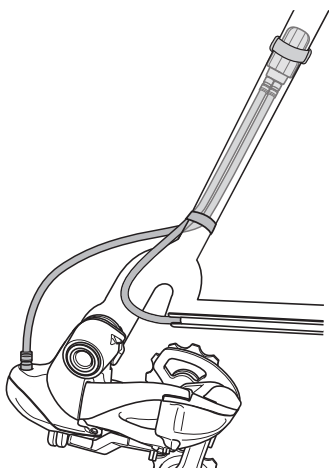
Jeśli przewód elektryczny nie ma wystarczającego luzu, dostosować wysokość mocowania modułu bezprzewodowego.

10



Zamocować moduł bezprzewodowy do ramy.

11



Zamontować przewody elektryczne do ramy.

UWAGA

Jeśli przewody elektryczne są zbyt długie, mogą przeszkadzać w pracy kasety zębątki lub łańcucha. Z tego względu należy użyć taśmy z tworzywa sztucznego itp., aby przymocować luźne przewody elektryczne do ramy.

