

## Podręcznik sprzedawcy

SZOSA	MTB	Trekking
Rower miejski/ komfortowy	MIEJSKIE SPORTOWE	E-BIKE

# Pedały platformowe

### Bez serii

PD-EF102  
PD-EF202  
PD-EF205  
PD-GR400

# Spis treści

---

<b>Spis treści</b> .....	<b>2</b>
<b>WAŻNA INFORMACJA</b> .....	<b>3</b>
<b>ABY ZAPEWNIĆ BEZPIECZEŃSTWO</b> .....	<b>4</b>
<b>Wykaz potrzebnych narzędzi</b> .....	<b>6</b>
<b>Montaż / demontaż</b> .....	<b>7</b>
Montaż do ramienia mechanizmu korbowego.....	7
<b>Konserwacja</b> .....	<b>8</b>
<b>Wymiana sworzni</b> .....	<b>8</b>
• PD-GR400 .....	8
<b>Łożyska regulacji osi</b> .....	<b>8</b>
• PD-EF202/PD-EF205.....	8
• PD-EF102/PD-GR400.....	9
<b>Montaż / demontaż odblasków</b> .....	<b>14</b>
• PD-EF102/PD-EF202/PD-EF205 .....	14
• PD-GR400 .....	16

# WAŻNA INFORMACJA

- **Ten podręcznik sprzedawcy jest przeznaczony głównie dla zawodowych mechaników rowerowych.**  
Użytkownicy, którzy nie zostali profesjonalnie przeszkoleni do montażu rowerów, nie powinni samodzielnie zajmować się montażem elementów, używając tego podręcznika sprzedawcy.  
Jeśli jakiegokolwiek informacje umieszczone w tej instrukcji nie są zrozumiałe, nie należy kontynuować montażu. Aby uzyskać pomoc, należy skontaktować się z punktem sprzedaży lub dystrybutorem.
- Należy przeczytać wszystkie instrukcje dołączone do produktu.
- Nie wolno demontować ani modyfikować produktu w sposób inny, niż podano w informacjach znajdujących się w tym podręczniku sprzedawcy.
- Wszystkie instrukcje i dokumenty techniczne są dostępne online na stronie internetowej <https://si.shimano.com>.
- Klienci, którzy mają ograniczony dostęp do Internetu mogą skontaktować się z dystrybutorem SHIMANO lub którymkolwiek z biur SHIMANO, aby zdobyć podręcznik użytkownika w wersji drukowanej.
- Należy przestrzegać odpowiednich przepisów i regulacji prawnych danego kraju lub regionu, w którym podmiot prowadzi działalność jako sprzedawca.

**Ze względów bezpieczeństwa należy dokładnie zapoznać się z niniejszym podręcznikiem sprzedawcy przed użyciem produktu i przestrzegać go podczas jego użytkowania.**

Poniższe instrukcje muszą być zawsze przestrzegane w celu zapobieżenia obrażeniom oraz uszkodzeniom wyposażenia i otoczenia.

Instrukcje zostały sklasyfikowane zgodnie ze stopniem niebezpieczeństwa lub wielkością możliwych uszkodzeń, które mogą wynikać z nieprawidłowego użytkowania produktu.



## NIEBEZPIECZEŃSTWO

Niezastosowanie się do podanych instrukcji skutkuje śmiercią albo poważnymi obrażeniami.



## OSTRZEŻENIE

Niezastosowanie się do podanych instrukcji może skutkować śmiercią albo poważnymi obrażeniami.




## PRZESTROGA

Niezastosowanie się do podanych instrukcji może skutkować obrażeniami albo uszkodzeniami wyposażenia i otoczenia.

# ABY ZAPEWNIĆ BEZPIECZEŃSTWO

## OSTRZEŻENIE

- Podczas montażu produktu należy przestrzegać procedur zawartych w instrukcjach serwisowych.  
Używać wyłącznie oryginalnych części SHIMANO. W przypadku niewłaściwej regulacji albo nieprawidłowego montażu elementu lub części zapasowej, może dojść do usterki elementu bądź utraty panowania nad rowerem i wypadku.
-  Podczas przeprowadzania czynności konserwacyjnych takich jak wymiana elementów należy mieć na sobie zatwierdzone okulary ochronne.

## Należy również przekazać użytkownikom następujące informacje:

- Przerwać jazdę na rowerze, jeżeli odblaski są zanieczyszczone lub uszkodzone. W przeciwnym razie kierowcy nadjeżdżających pojazdów będą mieli trudności z zauważeniem roweru.
- Podczas jazdy na drodze należy pamiętać o przymocowaniu do roweru odblasków.

## UWAGA

## Należy również przekazać użytkownikom następujące informacje:

- Przed rozpoczęciem jazdy na rowerze należy sprawdzić, czy w częściach mocujących nie ma nadmiernych luzów.
- Jeżeli pedały działają gorzej niż zwykle, należy skontaktować się z punktem sprzedaży.
- W przypadku problemów z częściami obrotowymi pedałów, może być konieczna ich regulacja. Skontaktować się ze swoim punktem sprzedaży lub dystrybutorem.
- Należy pamiętać o okresowym ponownym dokręcaniu ramion mechanizmu korbowego i pedałów w punkcie sprzedaży lub u dystrybutora.
- Gwarancja nie obejmuje naturalnego zużycia ani pogorszenia działania wynikających z normalnego użytkowania i starzenia się.









## Montaż na rowerze i konserwacja

- Należy pamiętać o okresowym ponownym dokręcaniu ramion mechanizmu korbowego i pedałów.

Rzeczywisty produkt może różnić się od pokazanego na rysunku, ponieważ ta instrukcja służy głównie do wyjaśnienia procedur użytkowania tego produktu.

# Wykaz potrzebnych narzędzi

W celu montażu / demontażu, regulacji i konserwacji potrzebne są poniższe narzędzia.

Narzędzie	
	Klucz imbusowy 2,5 mm
	Klucz 5,5 mm
	Klucz 15 mm
	Wkrętak płaski
	TL-PD400
	Sworzeń lub podobne narzędzie [nr 8]
	Śrubokręt krzyżkowy [nr 2]
	Ściągacz do łożysk

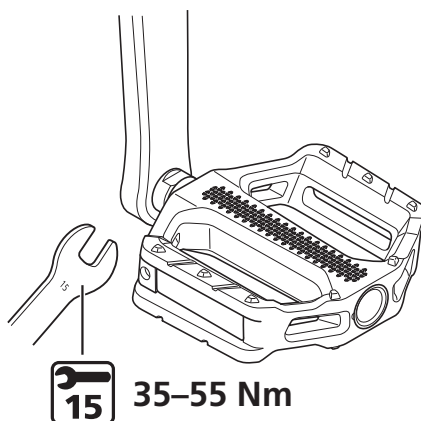
# Montaż / demontaż

## Montaż do ramienia mechanizmu korbowego

1. Nałożyć na gwinty niewielką ilość smaru.
2. Do montażu pedałów należy użyć klucza 15 mm.

Prawy pedał ma gwint prawoskrętny; lewy pedał ma gwint lewoskrętny.

\* Kształt różni się w zależności od modelu.



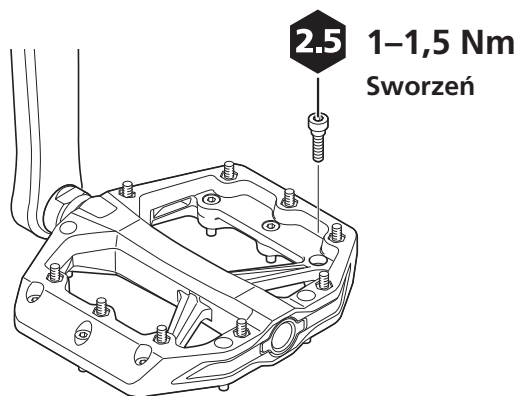
# Konserwacja

## Wymiana sworzni

### PD-GR400

Jeżeli sworznie zużyją się lub zostaną uszkodzone, wymienić je na nowe.

1. Wymienić sworznie, tak jak pokazano na rysunku.

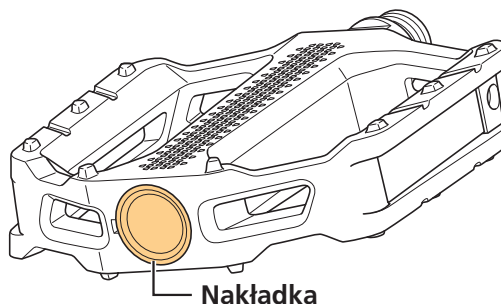


## Łożyska regulacji osi

Jeżeli części obrotowe nie działają prawidłowo, to wymagana jest ich regulacja. Postępować zgodnie z poniższymi procedurami.

### PD-EF202/PD-EF205

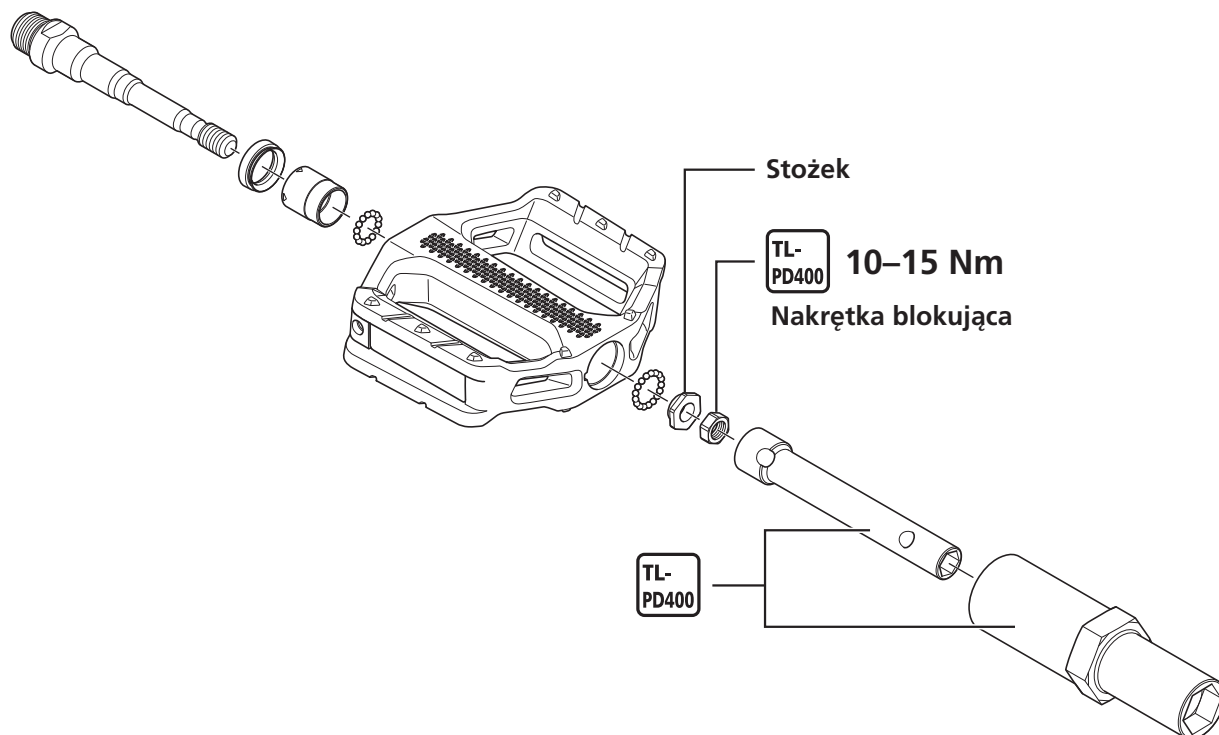
1. Zdemontować nakładkę za pomocą odpowiedniego narzędzia, np. wkrętaka płaskiego.





**2.** Przekręcić stożek za pomocą oryginalnego narzędzia SHIMANO TL-PD400, by wyregulować wstępne obciążenie łożyska.

**3.** Po zabezpieczeniu stożka dokręcić nakrętkę blokującą.



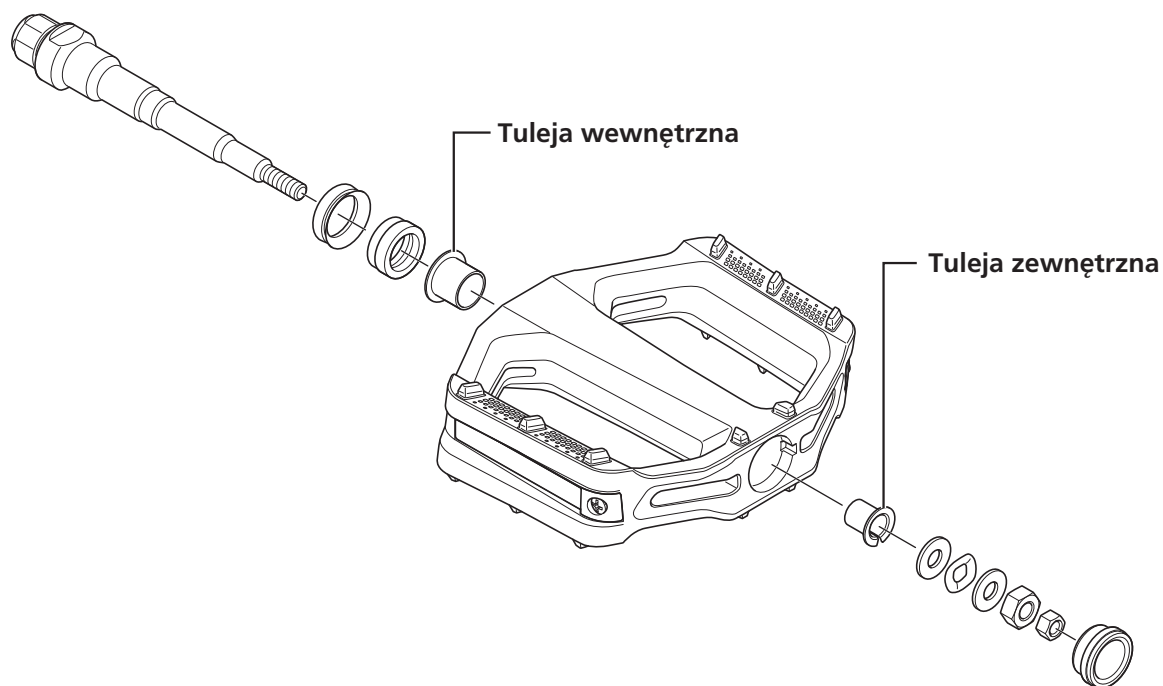
#### **UWAGA**

- Stożki i nakrętki blokujące na obu pedałach mają gwint prawoskrętny.
- Wyregulować stożek, aby osiągnąć płynny obrót bez nadmiernego luzu, gdy pedał ma ustawiony zespół osi.

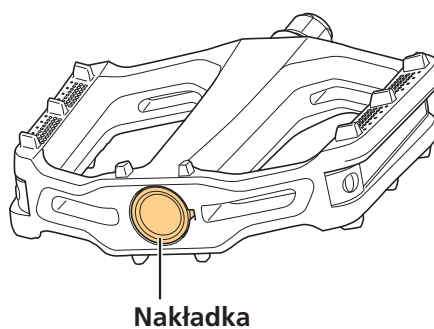
## PD-EF102/PD-GR400

\* Kształt różni się w zależności od modelu.

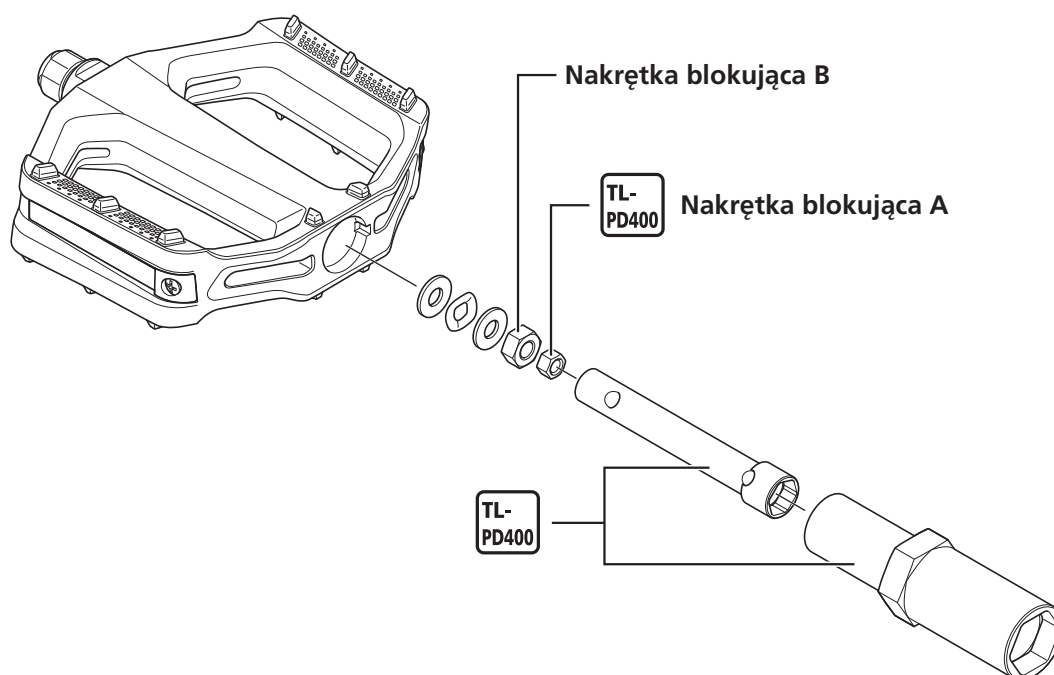
Rysunek pomocniczy: Rozkład na części



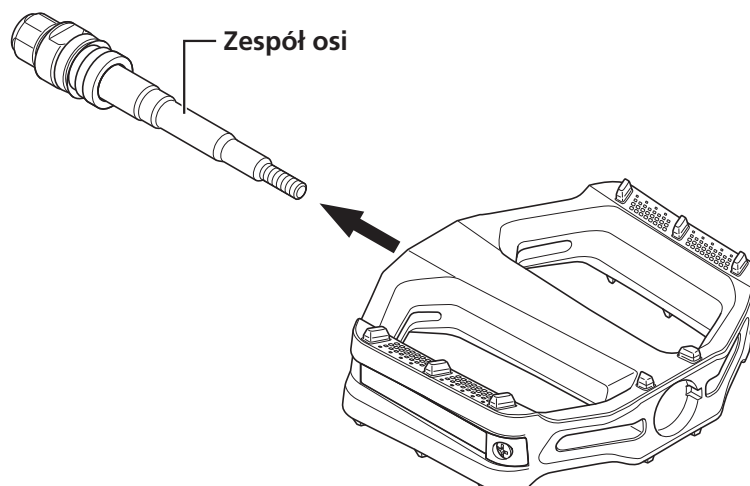
- 1. Zdemontować nakładkę za pomocą odpowiedniego narzędzia, np. wkrętaka płaskiego.**



## 2. Zdjąć nakrętkę blokującą A, nakrętkę blokującą B itp.



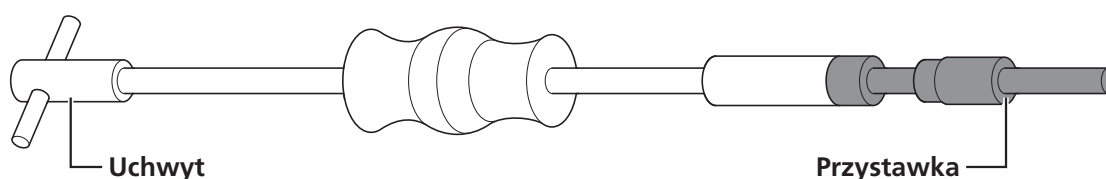
## 3. Wyciągnąć zespół osi.



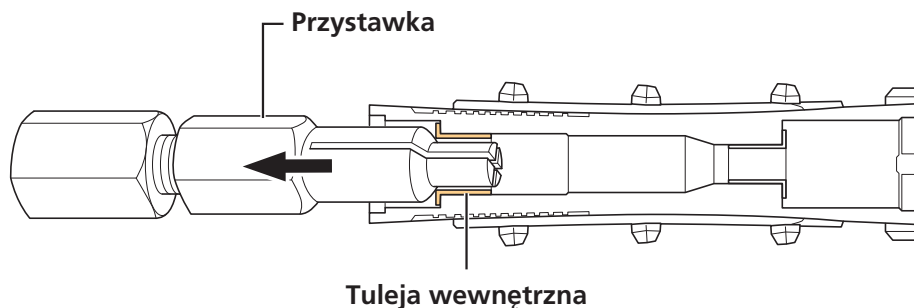
## 4. Użyć ściągacza do łożysk, aby wyjąć tuleję wewnętrzną.

(1) Włożyć ściągacz do łożysk do korpusu pedału.

Zamocować do ściągacza do łożysk przystawkę dopasowaną do tulei wewnętrznej.

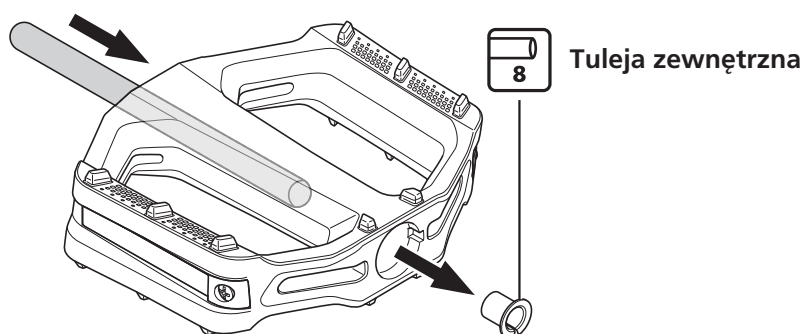


- (2) Ustawić końcówkę przystawki, tak aby odległy koniec trafił do wnętrza tulei wewnętrznej.
- (3) Obrócić rączkę, aby rozszerzyć końcówkę ściągacza do łożysk.
- (4) Wyciągnąć ściągacz do łożysk i tuleję wewnętrzną.



## 5. Wyjąć tuleję zewnętrzną.

Wypchnąć ją z boku osi ramienia mechanizmu korbowego za pomocą sworznia lub podobnego narzędzia [nr 8].

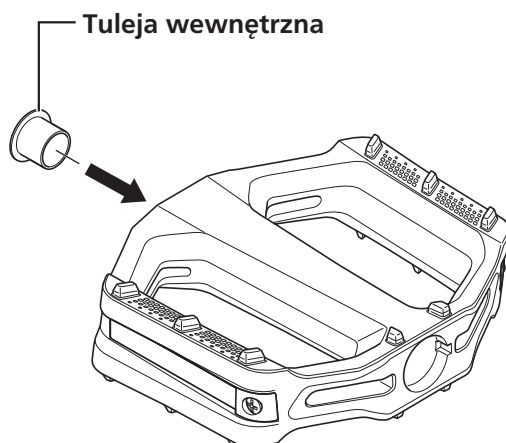


## 6. Usunąć stary smar i nałożyć odpowiednią ilość świeżego smaru na tuleję wewnętrzną i tuleję zewnętrzną.

### WSKAZÓWKI

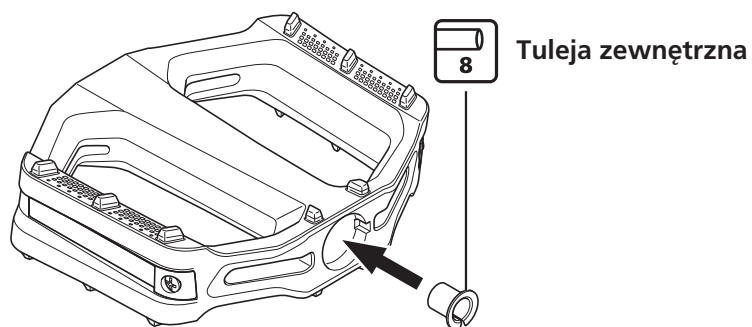
- Nałożyć tyle smaru, aby nie wyciekał, gdy oś jest ustawiona w pedale (około 0,6 g dla tulei wewnętrznej i 0,4 g dla tulei zewnętrznej).

## 7. Włożyć nową tuleję wewnętrzną.

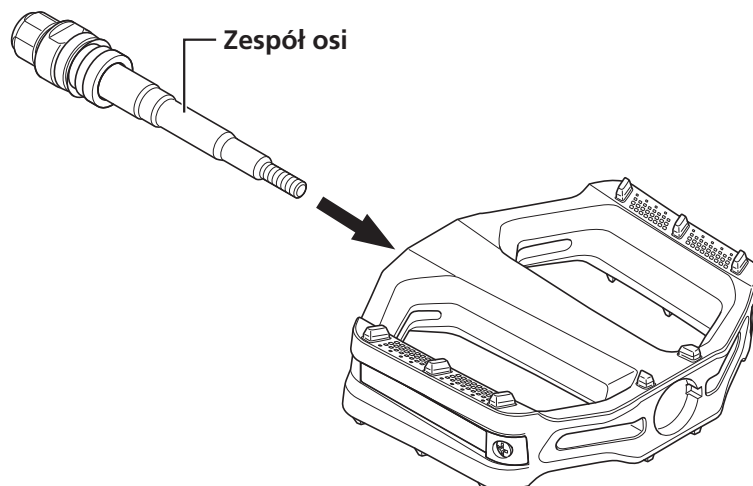


## 8. Włożyć nową tuleję zewnętrzną.

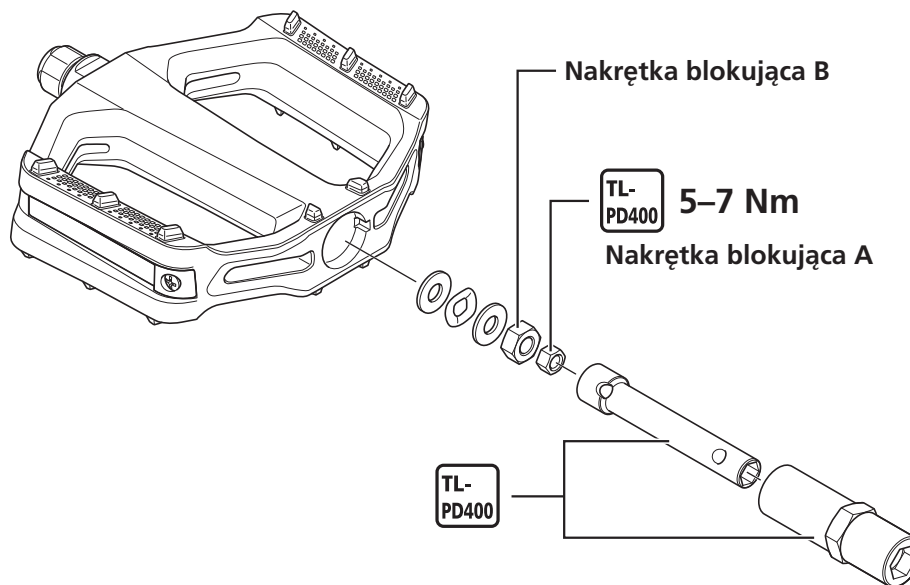
Włożyć ją, używając sworznia lub podobnego narzędzia [nr 8].



## 9. Zamontować zespół osi.



## 10. Używając zablokowanej nakrętki blokującej B, dokręcić nakrętkę blokującą A.



### UWAGA

- Zarówno nakrętka blokująca A jak i nakrętka blokująca B mają gwint prawoskrętny dla lewego pedału oraz gwint lewoskrętny dla prawego pedału.
- Wyregulować nakrętkę blokującą B, aby osiągnąć płynny obrót bez nadmiernego luzu, gdy pedał ma ustawiony zespół osi.

## Montaż / demontaż odblasków

### PD-EF102/PD-EF202/PD-EF205

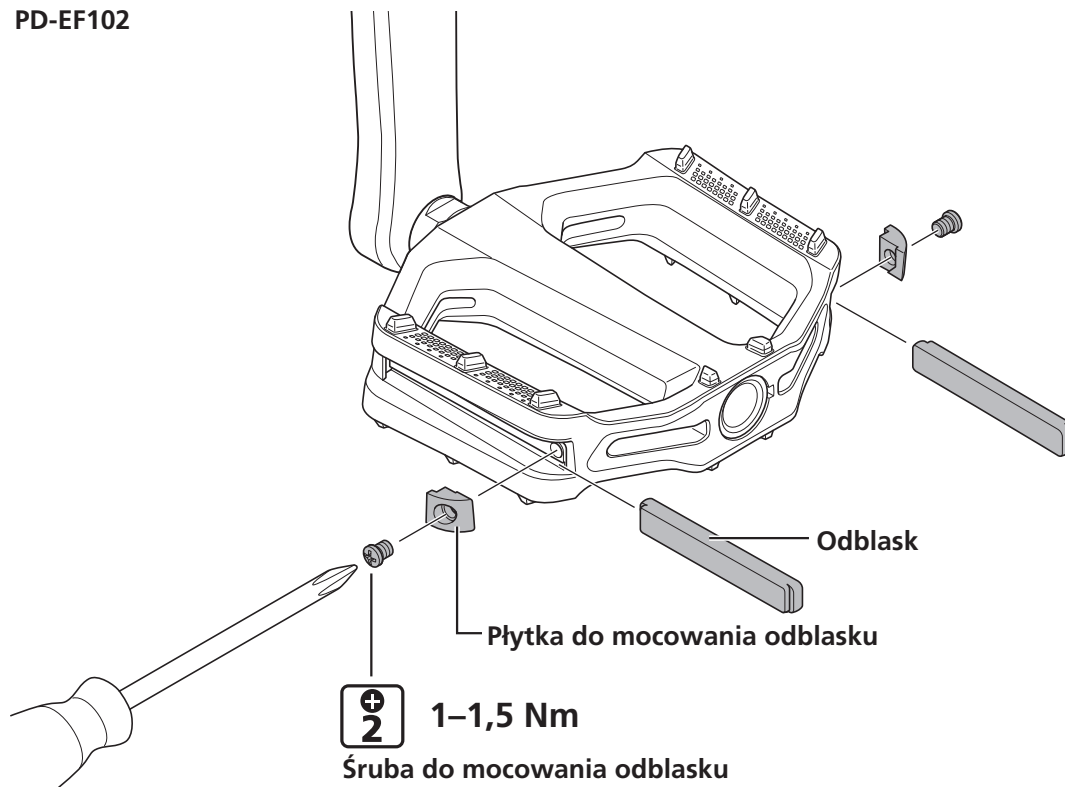
#### 1. Zamontować odblask, tak jak pokazano na rysunku.

- (1) Zdemontować za pomocą śrubokręta krzyżkowego.

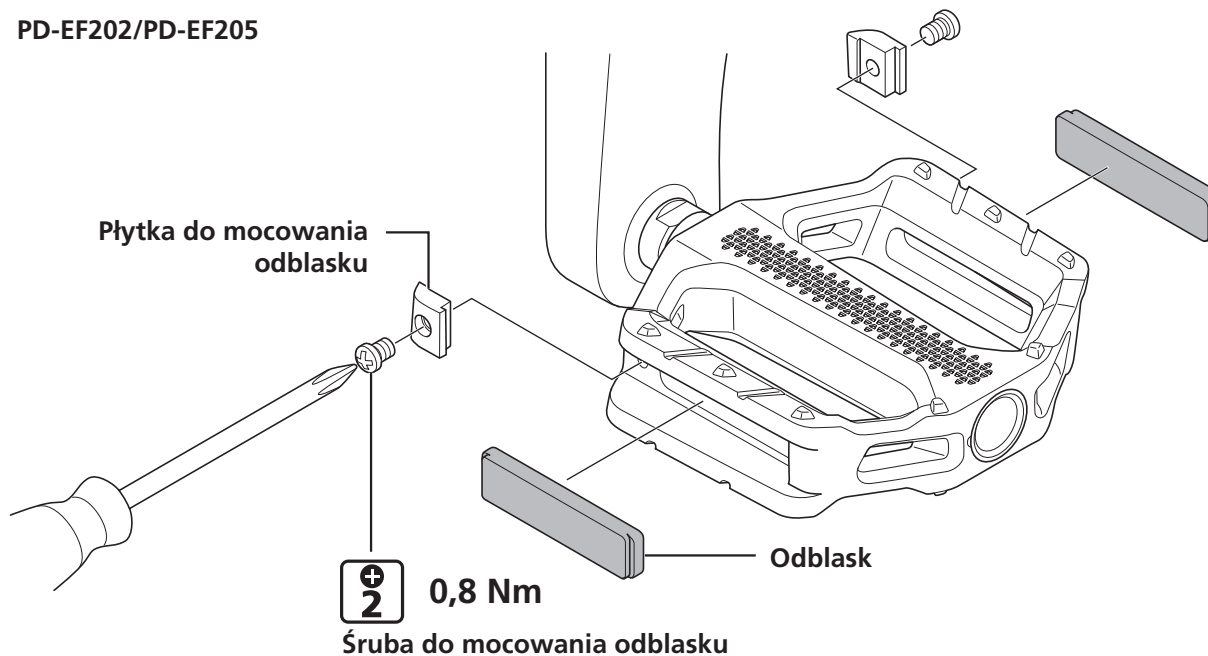
(2) Ustawić odblask na pedale i przymocować go za pomocą śruby.

\* Kształt różni się w zależności od modelu.

PD-EF102



PD-EF202/PD-EF205



## PD-GR400

**1.** Zamontować odblask, tak jak pokazano na rysunku.

