

## Podręcznik sprzedawcy

SZOSA	MTB	Trekking
Rower miejski/ komfortowy	MIEJSKIE SPORTOWE	E-BIKE

# Kaseta zębatek

### SLX

CS-M7000-11

### DEORE

CS-M5100-11

CS-M4100-10

CS-LG600-11

CS-LG600-10

CS-HG500-10

# Spis treści

---

<b>Spis treści</b> .....	<b>2</b>
<b>WAŻNA INFORMACJA</b> .....	<b>3</b>
<b>ABY ZAPEWNIĆ BEZPIECZEŃSTWO</b> .....	<b>4</b>
<b>Wykaz potrzebnych narzędzi</b> .....	<b>6</b>
<b>Montaż / demontaż</b> .....	<b>7</b>
<b>Montaż kasety zębatek</b> .....	<b>7</b>
<b>Demontaż kasety zębatek</b> .....	<b>8</b>
<b>Układ zębatek</b> .....	<b>8</b>
• CS-M7000-11 .....	8
• CS-M5100-11 .....	9
• CS-LG600-11 .....	10
• CS-M4100-10 .....	11
• CS-LG600-10 .....	12
• CS-HG500-10 .....	13

# WAŻNA INFORMACJA

- **Ten podręcznik sprzedawcy jest przeznaczony głównie dla zawodowych mechaników rowerowych.**  
Użytkownicy, którzy nie zostali profesjonalnie przeszkoleni do montażu rowerów, nie powinni samodzielnie zajmować się montażem elementów, używając tego podręcznika sprzedawcy.  
Jeśli jakiegokolwiek informacje umieszczone w tej instrukcji nie są zrozumiałe, nie należy kontynuować montażu. Aby uzyskać pomoc, należy skontaktować się z punktem sprzedaży lub dystrybutorem.
- Należy przeczytać wszystkie instrukcje dołączone do produktu.
- Nie wolno demontować ani modyfikować produktu w sposób inny, niż podano w informacjach znajdujących się w tym podręczniku sprzedawcy.
- Wszystkie instrukcje i dokumenty techniczne są dostępne online na stronie internetowej <https://si.shimano.com>.
- Klienci, którzy mają ograniczony dostęp do Internetu mogą skontaktować się z dystrybutorem SHIMANO lub którymkolwiek z biur SHIMANO, aby zdobyć podręcznik użytkownika w wersji drukowanej.
- Należy przestrzegać odpowiednich przepisów i regulacji prawnych danego kraju lub regionu, w którym podmiot prowadzi działalność jako sprzedawca.

**Ze względów bezpieczeństwa należy dokładnie zapoznać się z niniejszym podręcznikiem sprzedawcy przed użyciem produktu i przestrzegać go podczas jego użytkowania.**

Poniższe instrukcje muszą być zawsze przestrzegane w celu zapobieżenia obrażeniom oraz uszkodzeniom wyposażenia i otoczenia.

Instrukcje zostały sklasyfikowane zgodnie ze stopniem niebezpieczeństwa lub wielkością możliwych uszkodzeń, które mogą wynikać z nieprawidłowego użytkowania produktu.



## NIEBEZPIECZEŃSTWO

Niezastosowanie się do podanych instrukcji skutkuje śmiercią albo poważnymi obrażeniami.



## OSTRZEŻENIE

Niezastosowanie się do podanych instrukcji może skutkować śmiercią albo poważnymi obrażeniami.




## PRZESTROGA

Niezastosowanie się do podanych instrukcji może skutkować obrażeniami albo uszkodzeniami wyposażenia i otoczenia.

# ABY ZAPEWNIĆ BEZPIECZEŃSTWO

## OSTRZEŻENIE

- Podczas montażu produktu należy przestrzegać procedur zawartych w instrukcjach serwisowych.  
Używać wyłącznie oryginalnych części SHIMANO. W przypadku niewłaściwej regulacji albo nieprawidłowego montażu elementu lub części zapasowej, może dojść do usterki elementu bądź utraty panowania nad rowerem i wypadku.
-  Podczas przeprowadzania czynności konserwacyjnych takich jak wymiana elementów należy mieć na sobie zatwierdzone okulary ochronne.

## Należy również przekazać użytkownikom następujące informacje:

- Łańcuch i ogniwa QUICK-LINK należy czyścić regularnie, używając odpowiedniego środka do czyszczenia łańcucha. Odstępy między konserwacjami zależą od użytkowania i warunków jazdy. Nigdy nie stosować rozpuszczalników zasadowych lub kwasowych, np. środków do usuwania rdzy. Użycie takiego rozpuszczalnika może spowodować zerwanie łańcucha lub ogniwa QUICK-LINK i w konsekwencji poważne obrażenia.

## UWAGA

## Należy również przekazać użytkownikom następujące informacje:

- Jeśli łańcuch wielokrotnie przeskakuje podczas pracy, należy skontaktować się z punktem sprzedaży.
- Przełożenia należy co jakiś czas myć neutralnym detergentem, a następnie smarować. Ponadto czyszczenie łańcucha i ogniw QUICK-LINK neutralnym detergentem i smarowanie może być skutecznym sposobem zwiększenia trwałości łańcucha i ogniw QUICK-LINK.
- Gwarancja nie obejmuje naturalnego zużycia ani pogorszenia działania wynikających z normalnego użytkowania i starzenia się.

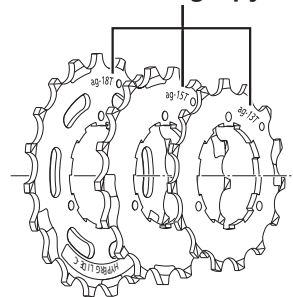
## Montaż na rowerze i konserwacja

- Przełożenia należy co jakiś czas myć neutralnym detergentem. Ponadto czyszczenie łańcucha neutralnym detergentem i smarowanie może być skutecznym sposobem zwiększenia trwałości przełożeń i łańcucha.
- Zawsze stosować zalecaną kombinację przełożeń.

- Zawsze należy używać zestawu koronek z tymi samymi oznaczeniami grupy przełożeń; nigdy nie należy stosować połączenia zębatek mających różne oznaczenia grup przełożeń.

\* W zależności od kombinacji zębów, niektóre mogą nie mieć oznaczenia.

Oznaczenie grupy






- Zawsze stosować CS-M7000-11 / CS-M5100-11 w połączeniu z łańcuchami 11-rzędowymi HG-X lub z CN-LG500. Inne rodzaje łańcuchów mają nieodpowiednie wymiary.
- Zawsze stosować CS-M4100-10 / CS-HG500-10 w połączeniu z łańcuchami 10-rzędowymi HG-X. Inne rodzaje łańcuchów mają nieodpowiednie wymiary.
- Przed użyciem CS-LG600 i innych produktów LINKGLIDE, należy sprawdzić połączenia podane w informacjach o kompatybilności (<https://productinfo.shimano.com/#/com>). Inne produkty nie mogą zostać użyte ponieważ ich dane techniczne są niedopasowane.  
Dane techniczne dla mechanizmów 11-rzędowych:  
<https://productinfo.shimano.com/#/com?cid=C-432&acid=C-435>  
Dane techniczne dla mechanizmów 10-rzędowych:  
<https://productinfo.shimano.com/#/com?cid=C-432&acid=C-436>

Rzeczywisty produkt może różnić się od pokazanego na rysunku, ponieważ ta instrukcja służy głównie do wyjaśnienia procedur użytkowania tego produktu.

# Wykaz potrzebnych narzędzi

W celu montażu / demontażu, regulacji i konserwacji potrzebne są poniższe narzędzia.

Narzędzie	
 TL-LR10 / TL-LR15	TL-LR10 / TL-LR15
 TL-SR23 / TL-SR24	TL-SR23 / TL-SR24
	Klucz nastawny

# Montaż / demontaż

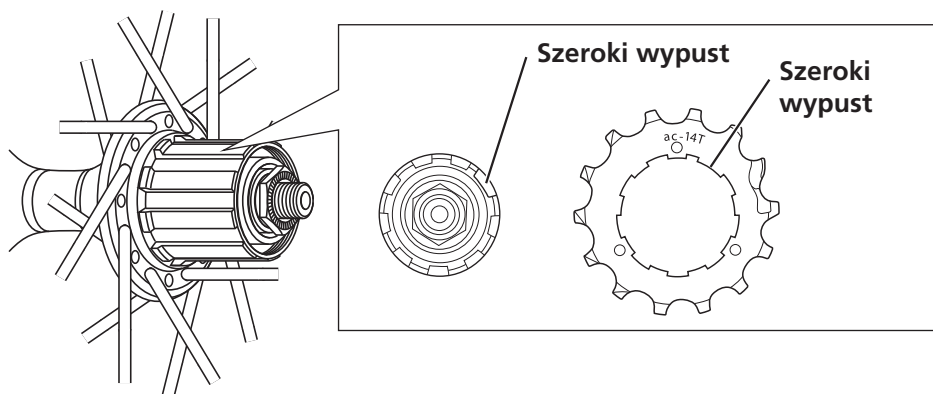
## Montaż kasety zębatek

### 1. Ustawić wszystkie zębatki na korpusie wolnobiegu.

Ustawić zębatki w porządku malejącym od największej zębatki.

Ustawić zębatki w taki sposób, aby szeroka część wypukła zębatki została dopasowana do szerokiego rowka w korpusie wolnobiegu.

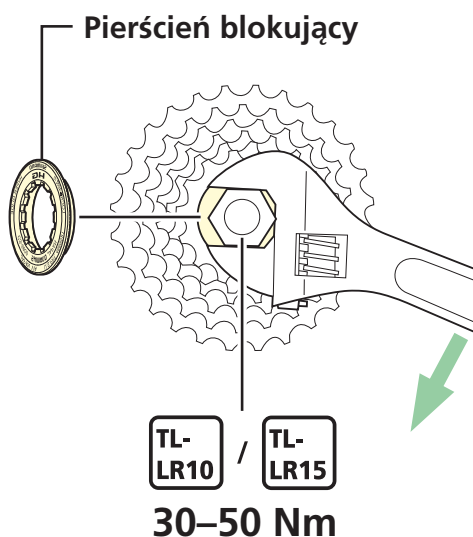
Strona z oznaczeniem zębatek musi być skierowana na zewnątrz.



#### WSKAZÓWKI

- Na korpusie wolnobiegu i każdej zębatce znajduje się tylko jeden obszar z szeroko rozmieszczonymi rowkami. Sprawdzić ustawienie zębatek.

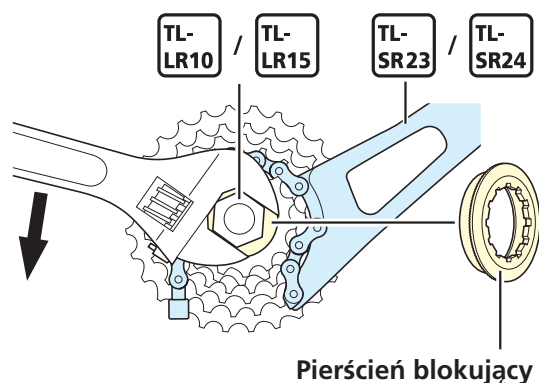
### 2. Umieścić pierścień blokujący w korpusie piasty i dokręcić, używając oryginalnego narzędzia SHIMANO.



# Demontaż kasety zębatek

## 1. Usunąć pierścień blokujący, używając oryginalnego narzędzia SHIMANO.

Zamontować TL-SR23 / TL-SR24 na zębatce na zewnątrz od środkowej zębatki w celu zabezpieczenia montażu. Jeśli TL-SR23 / TL-SR24 jest ustawione na zębatce po stronie wewnętrznej od środkowej zębatki, narzędzie nie będzie stabilne.

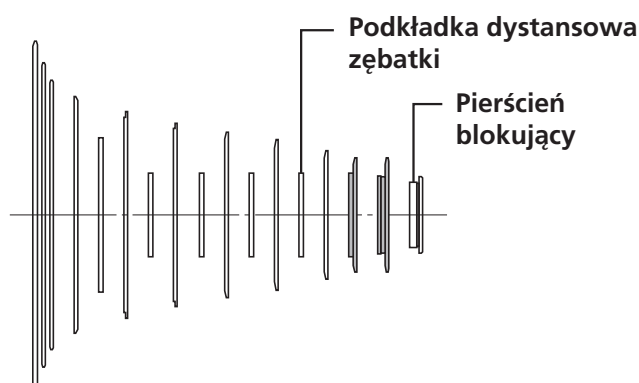


## 2. Usunąć kasetę zębatek z korpusu piasty.

# Układ zębatek

## CS-M7000-11

< 11-40T (bs), 11-42T (bt), 11-46T >



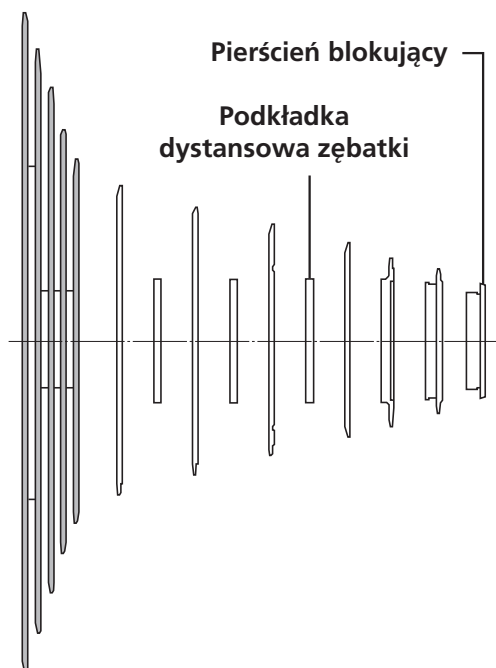


11-40T			11-42T			11-46T		
	Tarcze mechanizmu korbowego			Tarcze mechanizmu korbowego			Tarcze mechanizmu korbowego	
Liczba zębów	(1)	(2)	Liczba zębów	(1)	(2)	Liczba zębów	(1)	(2)
40, 35, 31	40T bs, 35T bs, 31T bs	11S 40B, 11S 35B, 11S 31B	42, 37, 32	42T bt, 37T bt, 32T bt bu	11S 42A, 11S 37A, 11S 32B	46, 37, 32	46T bu, 37T2 bu, 32T bt bu	11S 46A, 11S 37B, 11S 32B
27	27T bs	11S 27D	28	28T bt bu	11S 28D	28	28T bt bu	11S 28D
24	24T bs bt bu	11S 24D	24	24T bs bt bu	11S 24D	24	24T bs bt bu	11S 24D
21	21T bs bt bu	11S 21H	21	21T bs bt bu	11S 21H	21	21T bs bt bu	11S 21H
19	19T bs bt bu	11S 19H	19	19T bs bt bu	11S 19H	19	19T bs bt bu	11S 19H
17	17T bs bt bu	11S 17E	17	17T bs bt bu	11S 17E	17	17T bs bt bu	11S 17E
15	15T bs bt bu	11S 15C	15	15T bs bt bu	11S 15C	15	15T bs bt bu	11S 15C
13	13T bs bt bu	11S 13C	13	13T bs bt bu	11S 13C	13	13T bs bt bu	11S 13C
11	11T bs bt bu	11S 11B	11	11T bs bt bu	11S 11B	11	11T bs bt bu	11S 11B

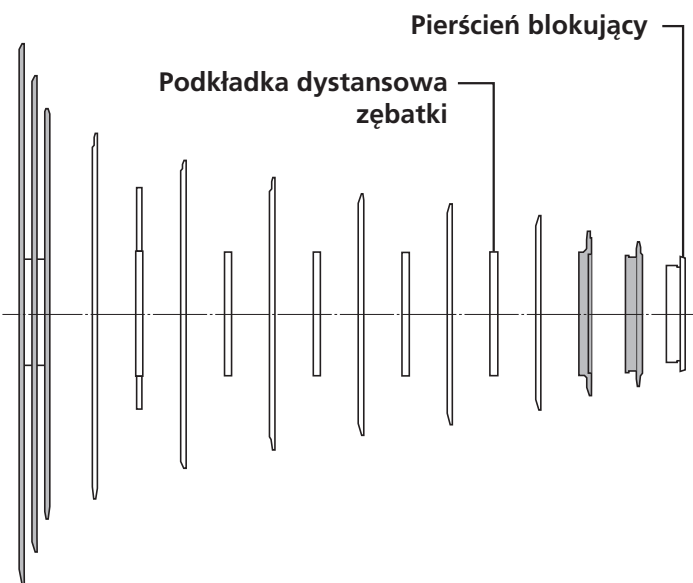
Zębatki będą mieć oznaczenie grupy przełożeń (1) lub (2).

## CS-M5100-11

< 11-51T >



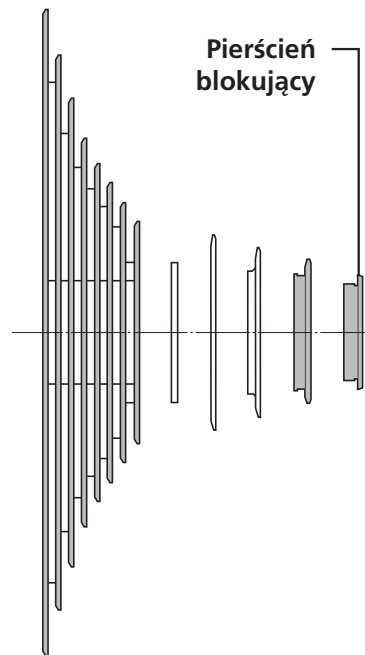
< 11-42T >



11-51T		11-42T	
Liczba zębów	Oznaczenie	Liczba zębów	Oznaczenie
51, 45, 39, 33, 28	51C, 45G, 39C, 33B, 28G	42, 37, 32, 28, 24	42B, 11S 37A, 11S 32B, 11S 28D, 11S 24D
24	24T bv	21	11S 21H
21	21L	19	11S 19H
18	18G	17	11S 17E
15	15T bj bk bv	15	11S 15C
13	13C 11S	13	11S 13C
11	11B 11S	11	11S 11B

## CS-LG600-11

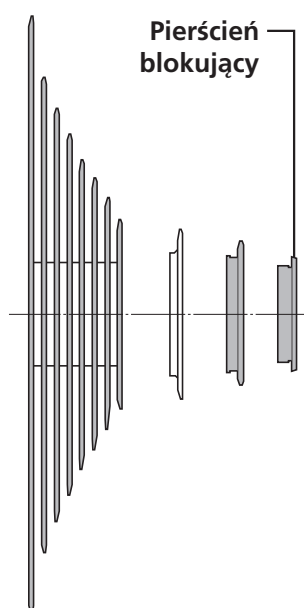
&lt; 11-50T &gt;



11-50T	
Liczba zębów	Oznaczenie
50,	50T,
43,	43T,
36,	36T,
30,	30T,
26,	26T,
23,	23T,
20,	20T,
17	17T
15	15T
13	13T
11	11T

## CS-M4100-10

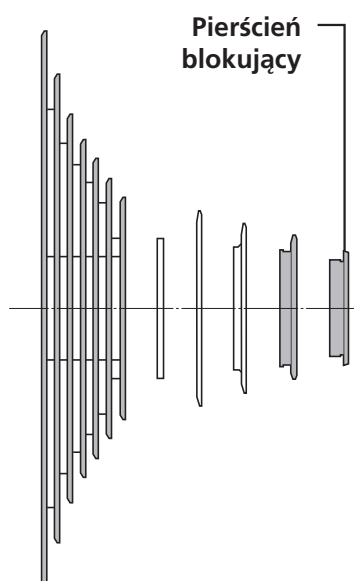
&lt; 11-46T &gt;



11-46T		11-42T	
Liczba zębów	Oznaczenie	Liczba zębów	Oznaczenie
46,	46B,	42,	42C,
37,	37T bv,	37,	37T bv,
32,	32T2 bv,	32,	32T2 bv,
28,	28T2 bv,	28,	28T2 bv,
24,	24T bv,	24,	24T bv,
21,	21T2 bv,	21,	21T2 bv,
18,	18T2 bv,	18,	18T2 bv,
15	15T bj bk bv	15	15T bj bk bv
13	13T bj bk bv	13	13T bj bk bv
11	11T bj bk bv	11	11T bj bk bv

## CS-LG600-10

&lt; 11-43T &gt;

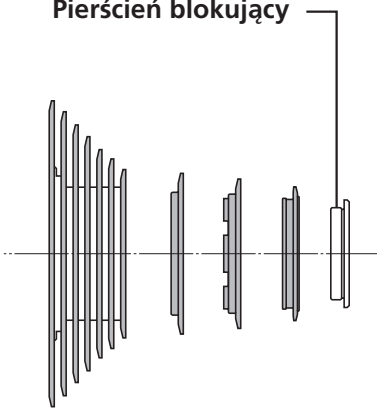


11-43T	
Liczba zębów	Oznaczenie
43,	43T,
36,	36T,
30,	30T,
26,	26T,
23,	23T,
20,	20T,
17	17T
15	15T
13	13T
11	11T

## CS-HG500-10

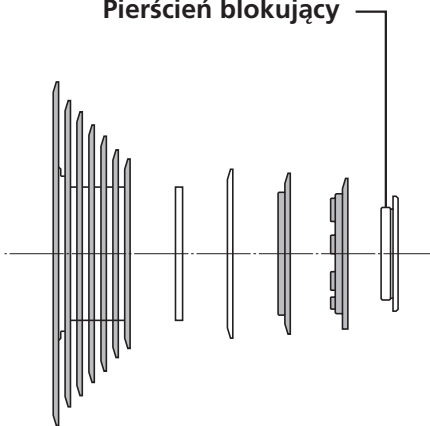
< 11-25T >

Pierścień blokujący



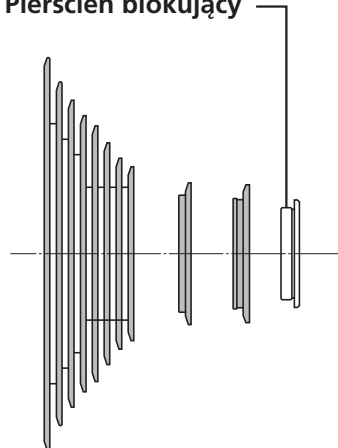
< 12-28T >

Pierścień blokujący



< 11-32T (bl), 11-34T (bj), 11-42T (bv) >

Pierścień blokujący



11-25T		12-28T		11-32T(bl)	
Liczba zębów	Oznaczenie	Liczba zębów	Oznaczenie	Liczba zębów	Oznaczenie
25,	25T2,	28,	28T,	32,	32T bl,
23,	23T,	25,	25T,	28,	28T bl,
21,	21T,	23,	23T,	25,	25T bl,
19,	19T3,	21,	21T,	22,	22T bl,
17,	17T2,	19,	19T3,	20,	20T bl,
15,	15T,	17,	17T2,	18,	18T bl,
14,	14T,	15,	15T,	16,	16T bl,
13	13T	14	14T	14	14T bl
12	12T	13	13T	12	12T bl
11	11T	12	12T	11	11T2 bl

11-34T (bj)		11-42T (bv)	
Liczba zębów	Oznaczenie	Liczba zębów	Oznaczenie
34,	34T bj,	46,	42T bv,
30,	30T bj,	37,	37T bv,
26,	26T bj,	32,	32T2 bv,
23,	23T bj,	28,	28T2 bv,
21,	21T bj bk,	24,	24T bv,
19,	19T bj bk,	21,	21T2 bv,
17,	17T bj bk,	18,	18T2 bv,
15	15T bj bk bv	15	15T bj bk bv
13	13T bj bk bv	13	13T bj bk bv
11	11T bj bk bv	11	11T bj bk bv

