

Podręcznik sprzedawcy

SZOSA	MTB	Trekking
Rower miejski/ komfortowy	MIEJSKIE SPORTOWE	E-BIKE

Mechaniczne hamulce tarczowe

BR-TX805

BR-M375

SPIS TREŚCI

WAŻNA INFORMACJA.....	3
ABY ZAPEWNIĆ BEZPIECZEŃSTWO	4
WYKAZ POTRZEBNYCH NARZĘDZI.....	8
MONTAŻ	10
Montaż zacisków hamulca	10
REGULACJA.....	14
Regulacja w przypadku zużytych okładzin hamulcowych.....	14
Sprawdzanie odstępu między okładzinami i wymiana.....	15
KONSERWACJA	17
Wymiana okładzin hamulcowych	17

WAŻNA INFORMACJA

- **Ten podręcznik sprzedawcy jest przeznaczony głównie dla zawodowych mechaników rowerowych.**
Użytkownicy, którzy nie zostali profesjonalnie przeszkoleni do montażu rowerów, nie powinni samodzielnie zajmować się montażem komponentów, korzystając z podręczników sprzedawcy.
Jeśli jakiegokolwiek informacji umieszczone w tym podręczniku nie są zrozumiałe, nie należy kontynuować montażu. Aby uzyskać pomoc, należy skontaktować się z punktem sprzedaży lub sprzedawcą roweru.
- Należy przeczytać wszystkie instrukcje obsługi dołączone do produktu.
- Nie wolno demontować ani modyfikować produktu w sposób inny niż podano w informacjach znajdujących się w tym podręczniku sprzedawcy.
- Wszystkie podręczniki sprzedawcy i instrukcje obsługi można przeglądać w trybie online na naszej stronie internetowej (<http://si.shimano.com>).
- Klienci, którzy nie używają Internetu mogą być zmuszeni do skontaktowania się z punktem sprzedaży, aby otrzymać kopię drukowaną podręcznika użytkownika.
Można wydrukować podręcznik użytkownika, aby przekazać go klientowi lub poprosić najbliższe biuro sprzedaży firmy SHIMANO o kopię drukowaną podręcznika użytkownika.
- Należy przestrzegać odpowiednich przepisów i regulacji prawnych danego kraju lub regionu, w którym podmiot prowadzi działalność jako sprzedawca.

Ze względów bezpieczeństwa należy dokładnie zapoznać się z niniejszym podręcznikiem sprzedawcy przed użyciem produktu i przestrzegać go podczas jego użytkowania.

Poniższe instrukcje muszą być zawsze przestrzegane w celu zapobieżenia obrażeniom oraz uszkodzeniom wyposażenia i otoczenia. Instrukcje zostały sklasyfikowane zgodnie ze stopniem niebezpieczeństwa lub wielkością możliwych szkód, które mogą wynikać z nieprawidłowego użytkowania produktu.



NIEBEZPIECZEŃSTWO

Niezastosowanie się do podanych instrukcji skutkuje śmiercią albo poważnymi obrażeniami.



OSTRZEŻENIE

Niezastosowanie się do podanych instrukcji może skutkować śmiercią albo poważnymi obrażeniami.



PRZESTROGA

Niezastosowanie się do podanych instrukcji może skutkować obrażeniami albo uszkodzeniami wyposażenia i otoczenia.


ABY ZAPEWNIĆ BEZPIECZEŃSTWO

⚠ OSTRZEŻENIE

• **Podczas montażu produktu należy przestrzegać procedur zawartych w instrukcji.**

Zalecamy stosowanie jedynie oryginalnych części Shimano. Jeśli takie części jak śruby i nakrętki poluzują się lub zostaną uszkodzone, może to spowodować nagły upadek z roweru i poważne obrażenia.

Ponadto jeśli regulacje nie zostaną wykonane prawidłowo, mogą wystąpić problemy i może dojść do upadku z roweru, co może spowodować poważne obrażenia.

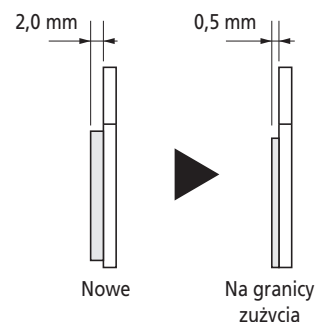
-  Przed wykonaniem czynności konserwacyjnych, np. wymiany części, należy założyć okulary ochronne, które będą chronić oczy.
- Po uważnym przeczytaniu niniejszego podręcznika sprzedawcy należy zachować go na przyszłość.

Należy również przekazać użytkownikom następujące informacje:

- Należy uważać, aby palce nie znalazły się w pobliżu obracającej się tarczy hamulca. Tarcza hamulca jest na tyle ostra, że może doprowadzić do poważnego zranienia, jeżeli palce zostaną uwięzione w otworach obracającej się tarczy.



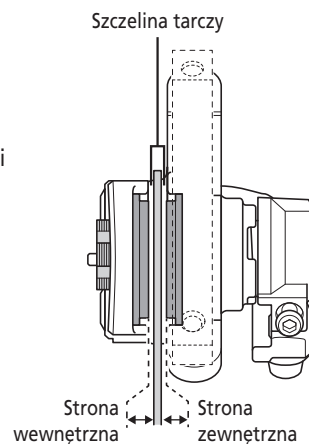
- Zaciski i tarcza hamulca rozgrzewają się w czasie pracy hamulca; nie należy ich dotykać w czasie jazdy ani bezpośrednio po wymontowaniu z roweru. W przeciwnym razie może dojść do oparzenia.
- Należy uważać, aby nie dopuścić do dostania się oleju lub smaru na tarczę hamulca i klocki hamulcowe. W przeciwnym razie hamulce mogą działać nieprawidłowo.
- Jeśli olej lub smar dostanie się na powierzchnię okładzin hamulcowych, należy skonsultować się ze sprzedawcą lub punktem sprzedaży. W przeciwnym razie hamulce mogą działać nieprawidłowo.
- Jeśli podczas hamowania słychać hałas, okładziny hamulcowe mogły osiągnąć poziom zużycia eksploatacyjnego. Po sprawdzeniu, że temperatura systemu hamulcowego wystarczająco się obniżyła, sprawdzić, czy grubość każdej okładziny wynosi co najmniej 0,5 mm. Można też skontaktować się ze sprzedawcą lub punktem sprzedaży.



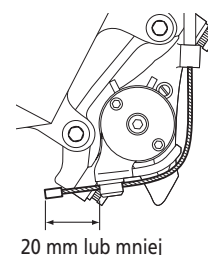
- Jeśli okładziny hamulcowe są zużyte, należy przeczytać część „Regulacja w przypadku zużytych okładzin hamulcowych” w rozdziale „REGULACJA” i wyregulować odstępy między okładzinami. Dalsza jazda na rowerze bez wykonania regulacji jest niebezpieczna, gdyż hamulce mogą przestać działać.
- Jeśli tarcza hamulcowa jest pęknięta lub odkształcona, należy natychmiast przerwać użytkowanie hamulców i skontaktować się ze sprzedawcą lub punktem sprzedaży.
- Jeśli grubość tarczy hamulcowej wynosi mniej niż 1,5 mm lub widać na niej powierzchnię aluminiową, należy natychmiast przerwać użytkowanie hamulców i skontaktować się ze sprzedawcą lub punktem sprzedaży.
- Należy sprawdzić, czy linki hamulcowe nie są skorodowane, wyszczerbione ani popękane, a w razie zauważenia takich wad należy skontaktować się z punktem sprzedaży lub sprzedawcą roweru. W przeciwnym razie hamulce mogą działać nieprawidłowo.
- Każdy rower może mieć inne charakterystyki prowadzenia w zależności od modelu. Z tego względu należy nauczyć się odpowiedniej techniki hamowania (w tym wycucia siły nacisku dźwigni hamulca i charakterystyki panowania nad rowerem) oraz obsługi roweru. Niewłaściwe zastosowanie układu hamulcowego roweru może spowodować utratę kontroli lub upadek, a w konsekwencji odniesienie poważnych obrażeń ciała. Aby zapewnić prawidłowe działanie, należy zwrócić się do profesjonalnego sprzedawcy rowerów lub zapoznać się z instrukcją obsługi roweru. Duże znaczenie ma także ćwiczenie jazdy, hamowania itp.
- Jeśli przedni hamulec zostanie przyciśnięty za mocno, może dojść do blokady przedniego koła, przewrócenia się roweru do przodu i poważnych obrażeń.
- Przed jazdą na rowerze należy zawsze sprawdzać, czy przednie i tylne hamulce działają prawidłowo.
- W deszczowej pogodzie droga hamowania wydłuża się. Należy zwolnić i hamować wcześniej oraz delikatniej.
- Jeśli powierzchnia drogi jest mokra, opony mogą się łatwiej ślizgać. W przypadku poślizgu opon istnieje ryzyko upadku z roweru. Aby tego uniknąć, należy zwolnić i hamować wcześniej oraz delikatniej.

Montaż na rowerze i konserwacja:

- Mocując zacisk do ramy, tarczę hamulcową należy ustawić pośrodku szczeliny zacisku.
- Wyrównać prawy i lewy odstęp między tarczą hamulcową a okładzinami hamulcowymi. Jeśli okładziny hamulcowe są zużyte, należy równomiernie wyregulować odstępy po stronie zewnętrznej i wewnętrznej, aby zapobiec stykaniu się okładzin z tylko jedną stroną tarczy.
(Strona wewnętrzna: śruba regulacyjna okładzin, strona zewnętrzna: pokrętła regulacyjne linki).
Wyregulowanie tylko odstępu z lewej strony lub tylko odstępu z prawej strony może spowodować, że odstępy będą nierówne, a w rezultacie hamulce przestaną prawidłowo działać przed zużyciem się okładzin do minimalnej grubości roboczej (0,5 mm).



- Wyregulować linkę tak, aby wystawała na odległość mniejszą niż 20 mm. Jeśli wystający odcinek będzie dłuższy, końcówka linki może utknąć w tarczy hamulcowej, co może spowodować zablokowanie koła, przezoziółkowanie roweru i poważne obrażenia.



- Hamulce tarczowe zostały zaprojektowane w celu uzyskania optymalnej wydajności podczas użytkowania w konfiguracjach przedstawionych w tabelach zaleceń. Należy koniecznie sprawdzić znajdujące się w nich informacje. Połączyć dźwignie 2-palcowe z zaciskami hamulca. W przypadku zastosowania dźwigni 4-palcowych siła hamowania będzie większa. Jednocześnie w pewnych warunkach, np. przy niektórych pozycjach podczas jazdy lub przy określonej masie całkowitej, rower może się przewrócić i spowodować obrażenia.

BR-TX805/BR-M375

Dźwignia do prostej kierownicy	ST-M4000/TX800/M410/M390/M370/M360-2A/M310-2A/EF51-2A/EF41/EF40/EF65-2A/EF51-2A BL-T4000/M421/T610/MX70/F800 ST-R240*/ST-R243* BL-4600*/3500*/2400*/R780*
---------------------------------------	--

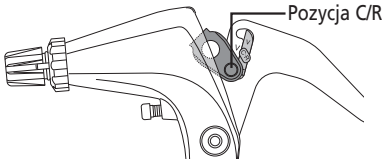
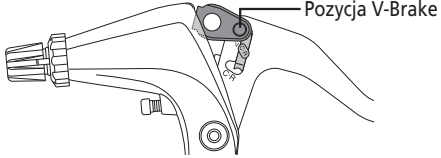
* Dźwignie hamulca z mechanizmem przełączania trybu. Należy zapoznać się z częścią dotyczącą dźwigni hamulca z mechanizmem przełączania trybu.

- Jeżeli dźwignia zacisku piasty znajduje się po tej samej stronie, co tarcza hamulca, istnieje zagrożenie, że mogą one przeszkadzać sobie nawzajem, co jest niebezpieczne, dlatego należy sprawdzić, czy nie ma między nimi kontaktu.

■ Dźwignie hamulca z mechanizmem przełączania trybu

- Dźwignie hamulca są wyposażone w mechanizm przełączania trybu w celu zapewnienia ich zgodności z hamulcami Cantilever i hamulcami rolkowymi lub hamulcami V-BRAKE z modulatorem siły hamowania.
- W przypadku mechanicznych hamulców tarczowych do jazdy szosowej należy użyć pozycji trybu C/R. W przypadku mechanicznych hamulców tarczowych do MTB należy użyć pozycji trybu V.

Jeżeli zostanie wybrany niepoprawny tryb, może dojść do zbyt silnego lub zbyt słabego hamowania, co jest bardzo niebezpieczne. Wybrać właściwy tryb w sposób pokazany na rysunkach.

Pozycja trybu	Odpowiednie hamulce
<p>C: Pozycja trybu zgodnego z hamulcami Cantilever R: Pozycja trybu zgodnego z mechanicznymi hamulcami tarczowymi do JAZDY SZOSOWEJ</p> 	<p>Mechaniczne hamulce tarczowe do jazdy szosowej</p>
<p>V: Pozycja trybu zgodnego z hamulcami V-BRAKE</p> 	<p>Mechaniczny hamulec tarczowy do MTB * W tym trybie należy zastosować okładziny BR-TX805/M375.</p>

⚠ PRZESTROGA

Należy również przekazać użytkownikom następujące informacje:

■ Okres docierania

- Tarcze hamulcowe mają okres docierania się i wraz z jego upływem siła hamowania będzie stopniowo wzrastać. Z tego względu należy pamiętać o wzroście siły hamowania w przypadku używania hamulców w tym okresie. Taka sama sytuacja zaistnieje po wymianie okładzin hamulcowych lub tarczy hamulca.

UWAGA

Należy również przekazać użytkownikom następujące informacje:

- Gwarancja nie obejmuje naturalnego zużycia lub pogorszenia działania wynikającego z normalnego użytkowania.

Montaż na rowerze i konserwacja:




- Jeżeli uchwyt mocujący zacisk hamulca i zakończenie widełek nie mają standardowych wymiarów, może dochodzić do zetknięcia tarczy hamulcowej i zacisku.
- Tarcz oznaczonych jako „RESIN PAD ONLY” można używać wyłącznie w połączeniu z okładzinami żywicznymi. Używanie ich wraz z okładzinami metalowymi spowoduje ich szybkie zużycie.

Rzeczywisty produkt może różnić się od pokazanego na rysunku, ponieważ ten podręcznik służy głównie do wyjaśnienia procedur użytkowania tego produktu.

WYKAZ POTRZEBNYCH NARZĘDZI

WYKAZ POTRZEBNYCH NARZĘDZI

Do montażu, regulacji i konserwacji roweru niezbędne są poniższe narzędzia.

Narzędzie		Narzędzie		Narzędzie	
	Klucz imbusowy 5 mm		Klucz płaski 10 mm		Szczypce półokrągłe

MONTAŽ

MONTAŻ

■ Montaż zacisków hamulca

1

Dokręcić śrubę mocującą zacisk hamulca A.

Następnie tymczasowo dokręcić śruby mocujące zacisk hamulca B, zostawiając luz na zacisku.

- (Y) Śruby mocujące zacisk hamulca A
(Z) Śruby mocujące zacisk hamulca B

Moment dokręcania



6 - 8 Nm

2

Przełożyć linkę, a następnie dokręcić śrubę mocującą linkę, przytrzymując ramię w pozycji wyjściowej.

(X) Linka
(Y) Śruba mocująca linkę
(Z) Ramię

Moment dokręcania



6 - 8 Nm

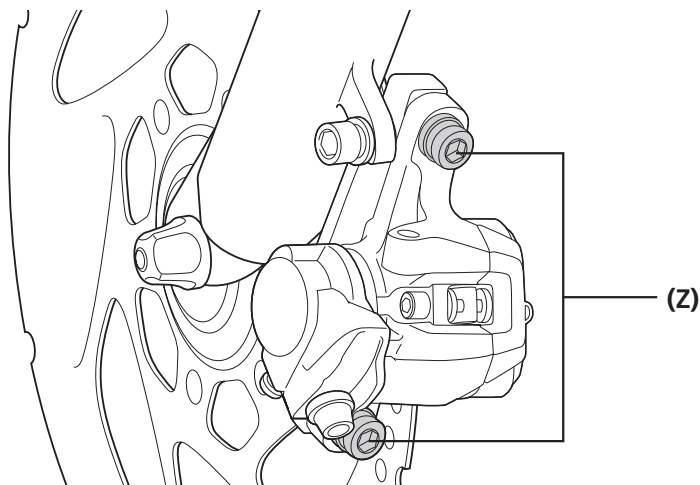


Przymocować zacisk do ramy.

Nacisnąć dźwignię hamulca, aby mocno docisnąć okładziny do tarczy hamulcowej.

Po każdym naciśnięciu dźwigni hamulca lekko dokręcać na przemian dwie śruby mocujące zacisk hamulca [B].

Na końcu dokręcić całkowicie śruby mocujące zacisk, stosując określony moment dokręcania.



3

(Z) Śruby mocujące zacisk hamulca B

Moment dokręcania

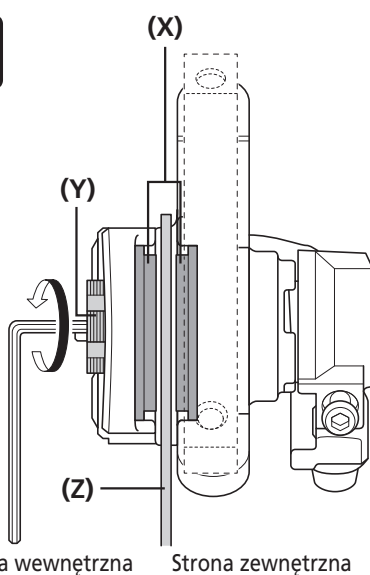
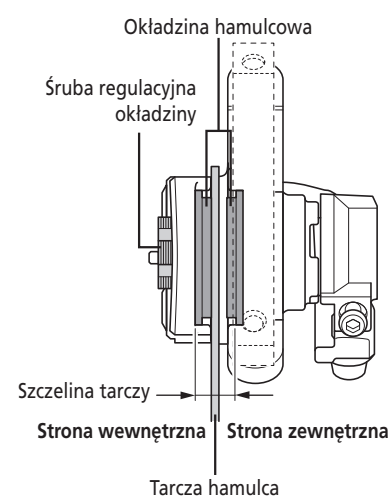


6 - 8 Nm



WSKAZÓWKI

Ta czynność powoduje ustawienie zacisku równoległe do tarczy hamulcowej. Sprawdzić, czy tarcza hamulcowa znajduje się pośrodku szczeliny zacisku. W tym momencie istnieje odstęp między tarczą hamulcową i okładzinami hamulcowymi po stronie zewnętrznej, ale nie po stronie wewnętrznej.



4

Odkręcić śrubę regulacyjną okładziny w lewo o jedno lub dwa kliknięcia.

Ta operacja umożliwia uzyskanie odpowiedniego odstępu między okładziną hamulcową i tarczą hamulcową po stronie wewnętrznej.

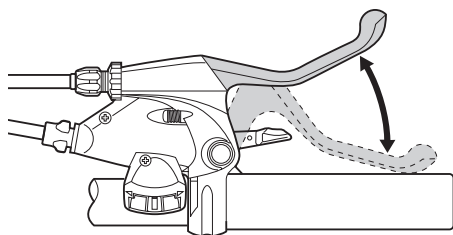
Sprawdzić, czy odstępy między tarczą hamulcową a okładzinami są równe: strona wewnętrzna = strona zewnętrzna.

(X) Okładzina hamulcowa

(Y) Śruba regulacyjna okładziny

(Z) Tarcza hamulcowa

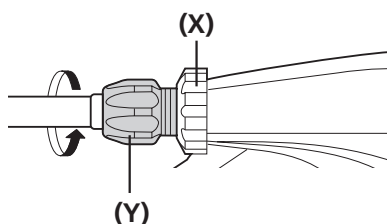
5



Nacisnąć dźwignię hamulca do oporu około 10 razy i sprawdzić, czy nie występują problemy z żadnym z komponentów, a także czy tarcze hamulcowe i okładziny hamulcowe nie stykają się ze sobą podczas obracania się koła.

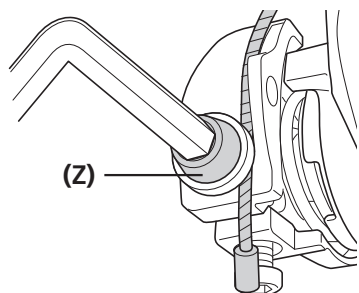
Jeśli po wykonaniu czynności w punkcie 5 linka będzie poluzowana, należy ją dokręcić, wykonując jedną z następujących procedur:

Przy użyciu pokrętła regulacyjnego linki



Obrócić pokrętło regulacyjne linki w lewo w celu wyregulowania luzu na linie, a następnie ręcznie dokręcić nakrętkę regulacyjną linki (jeśli występuje).

Przy użyciu śruby mocującej linkę



Poluzować śrubę mocującą linkę, zamocować linkę i dokręcić śrubę mocującą linkę.

- (X) Nakrętka regulacyjna linki
- (Y) Pokrętło regulacyjne linki
- (Z) Śruba mocująca linkę



WSKAZÓWKI

Jeśli skok dźwigni hamulca jest zbyt duży

Jeśli skok dźwigni hamulca jest zbyt duży pomimo wykonania kroków regulacji opisanych po lewej stronie, należy wykonać następującą procedurę:

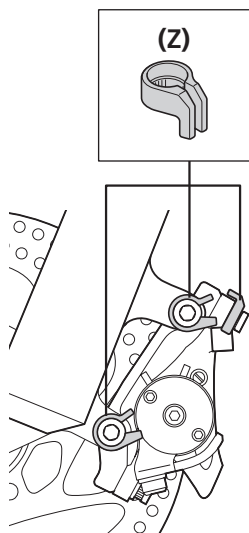
Odpowiedni skok można ustawić, zmniejszając początkowe odstępstwa między okładzinami.

- Przed przejściem do punktu 3 obrócić śrubę regulacyjną okładziny w prawo, aby docisnąć okładziny hamulcowe do tarczy hamulcowej.
- Przy okładzinach hamulcowych dociśniętych do tarczy hamulcowej obrócić śrubę regulacyjną okładziny w lewo o jedno lub dwa kliknięcia.

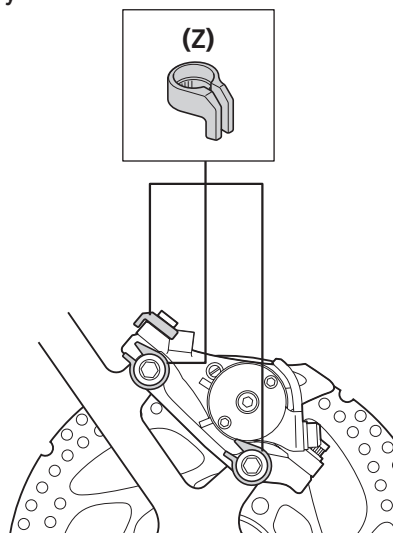
6

Aby zapobiec luzowaniu się śrub, zabezpieczyć wszystkie trzy śruby za pomocą pierścieni sprężynujących.

Przód



Tył



- (Z) Pierścień sprężynujący

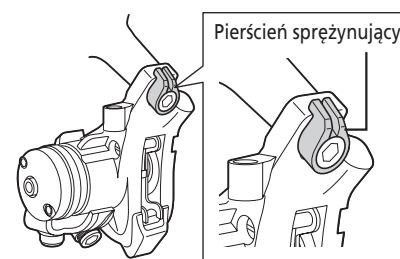
UWAGA

Należy pamiętać o zamocowaniu pierścieni sprężynujących podczas wkręcania śrub mocujących zacisk hamulca.



WSKAZÓWKI

Do mocowania typu Post



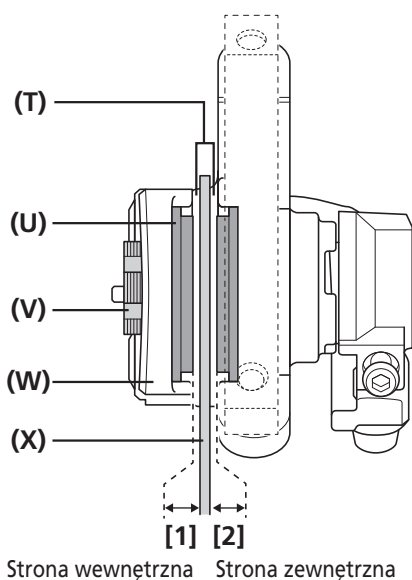
7

REGULACJA

REGULACJA

Regulacja w przypadku zużytych okładzin hamulcowych

Jeśli okładziny hamulcowe są zużyte, należy ponownie wyregulować odstępy. Należy także pamiętać, aby jednocześnie wyregulować zarówno odstęp po stronie wewnętrznej, jak i odstęp po stronie zewnętrznej.



Wyrównać oba odstępy między tarczą hamulcową a okładzinami hamulcowymi: strona wewnętrzna [1] = strona zewnętrzna [2].

Odstępy między okładzinami [1], [2]

0,2 mm - 0,5 mm

- (T) Szczelina tarczy
- (U) Okładzina hamulcowa
- (V) Śruba regulacyjna okładziny
- (W) Zacisk
- (X) Tarcza hamulcowa
- (Y) Pokrętło regulacyjne linki
- (Z) Nakrętka regulacyjna linki

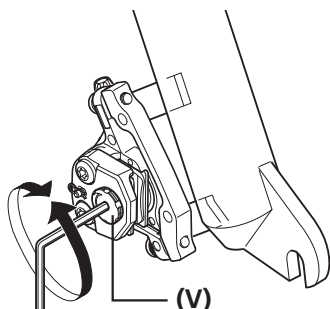
UWAGA

Należy także pamiętać, aby jednocześnie wyregulować zarówno odstęp po stronie wewnętrznej, jak i odstęp po stronie zewnętrznej.

Wyregulowanie tylko jednego z odstępów może powodować poniższe problemy.

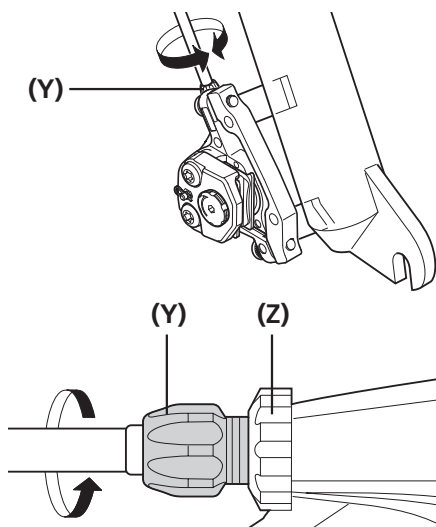
- Stykanie się okładzin z tarczą hamulcową może występować nie tylko podczas hamowania.
- Jeśli odstęp po jednej stronie będzie większy, może być niemożliwe uzyskanie wystarczającej siły hamowania.
- Tarcza hamulcowa styka się z zaciskami podczas hamowania.

Strona wewnętrzna



Wyregulować śrubą regulacyjną okładziny.

Strona zewnętrzna



Wyregulować, obracając pokrętła regulacyjne linki przy zaciskach i dźwigniach hamulca.



WSKAZÓWKI

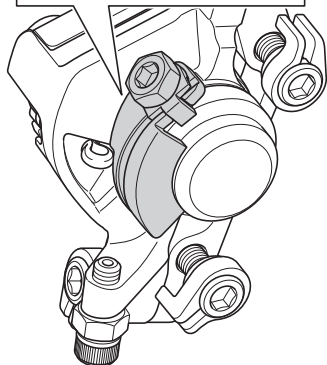
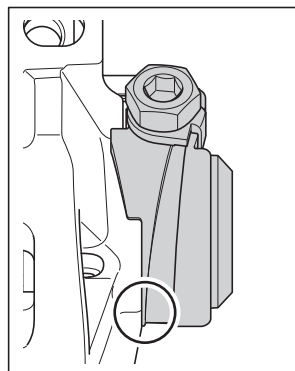
Okładzin hamulcowych można używać, dopóki ich grubość wynosi co najmniej 0,5 mm.

■ Sprawdzenie odstępu między okładzinami i wymiana

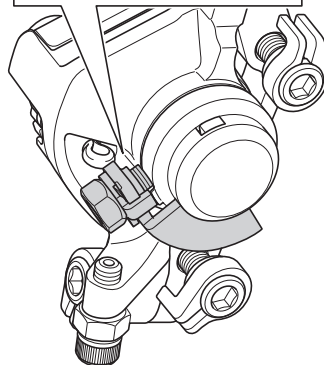
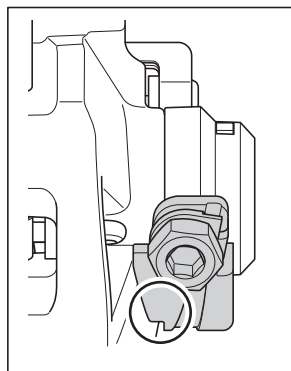
Jeśli po całkowitym wciśnięciu dźwigni hamulców nie można uzyskać odpowiedniej siły hamowania lub jeśli skok dźwigni hamulców nie zmienia się pomimo regulacji linek hamulca, należy wykonać następującą kontrolę.

Po naciśnięciu dźwigni hamulca sprawdzić, czy ramię nie styka się z zaciskiem.

Ramię nie styka się z zaciskiem
(Stan prawidłowy)



Ramię styka się z zaciskiem
(Stan wymagający regulacji odstępu po stronie wewnętrznej lub wymiany okładzin hamulcowych)



UWAGA

Przed przeprowadzeniem kontroli upewnić się, że temperatura układu hamulcowego dostatecznie zmalała.

Jeśli ramię styka się z zaciskiem, mogą wystąpić poniższe problemy. Wykonać konieczne procedury konserwacji.

Odstęp między okładzinami po stronie wewnętrznej jest zbyt duży (śruba regulacyjna okładziny nie jest właściwie wyregulowana):

Należy przeczytać część „Regulacja w przypadku zużytych okładzin hamulcowych” w rozdziale „REGULACJA” i wyregulować odstępy między okładzinami po stronie wewnętrznej.

Okładziny hamulcowe mają grubość 0,5 mm:

Czas wymienić okładziny hamulcowe. Należy przeczytać część „Wymiana okładzin hamulcowych” w rozdziale „KONSERWACJA” i wymienić okładziny hamulcowe na nowe.

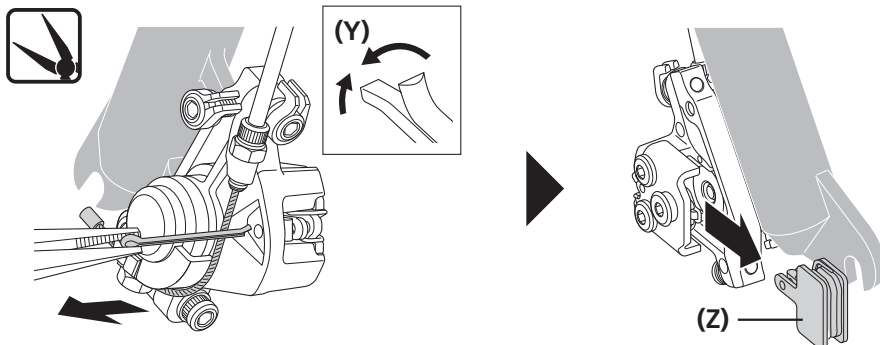
KONSERWACJA

KONSERWACJA

Wymiana okładzin hamulcowych

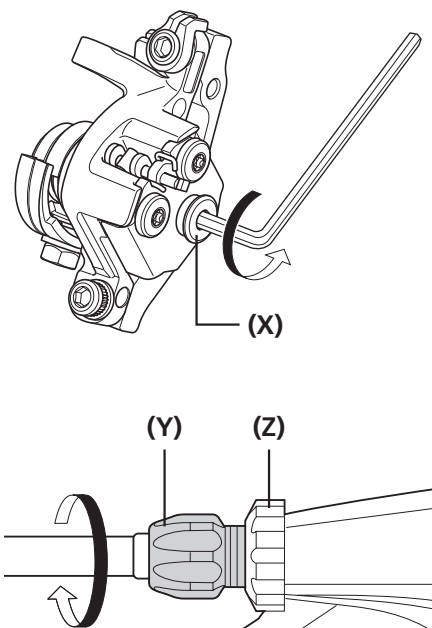
Wymontować koło z ramy, a następnie wymontować okładziny hamulcowe w sposób pokazany na rysunku.

1



- (Y) Zawleczka
- (Z) Okładzina hamulcowa

2

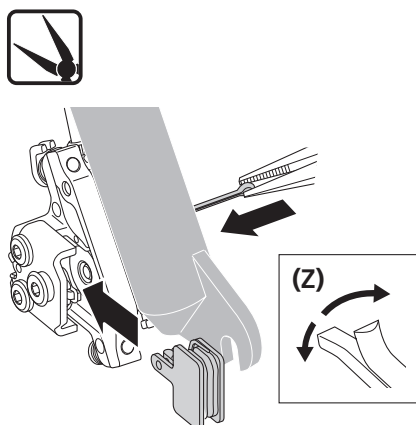


Poluzować śrubę regulacyjną okładziny, obracając ją do oporu w lewo.

Następnie obrócić w prawo pokrętło regulacyjne linki przy dźwigni hamulca.

- (X) Śruba regulacyjna okładziny
- (Y) Pokrętło regulacyjne linki
- (Z) Nakrętka regulacyjna linki

3

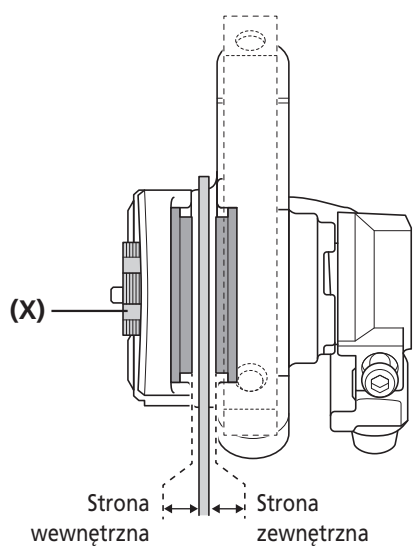


Zamontować nowe okładziny hamulcowe.

Osadzić zawleczkę i zagiąć ją w sposób pokazany na rysunku.

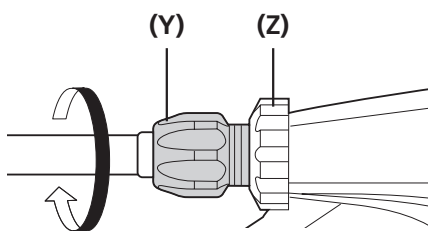
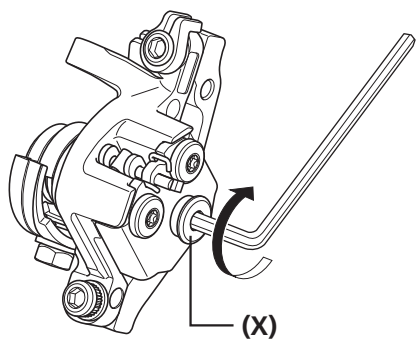
- (Z) Zawleczka

4



Wyrównać odstępy między tarczą hamulcową a okładzinami hamulcowymi: strona wewnętrzna = strona zewnętrzna.

- (X) Śruba regulacyjna okładziny
- (Y) Pokrętko regulacyjne linki
- (Z) Nakrętka regulacyjna linki



5

Po sprawdzeniu, czy okładzina hamulcowa nie styka się z tarczą hamulcową, sprawdzić, czy nie występują problemy po naciśnięciu dźwigni hamulca.

