

SPDペダル Light Action



ユーザーマニュアルは以下にてご覧いただけます。
<http://si.shimano.com>

重要なお知らせ

- ユーザーマニュアルに記載されていない自転車への取付け、調整などにつきましては購入された販売店または代理店へご相談ください。なお、自転車安全整備士、自転車技士など専門知識を有する方向けのディーラーマニュアルはウェブサイト(<http://si.shimano.com>)で公開しています。
- 製品の分解、改造は行わないでください。

安全のため、必ずこの「ユーザーマニュアル」をよくお読みの上、正しくご使用ください。

安全のために必ずお守りください

交換作業を必要とする事項は販売店または代理店へご相談ください。

保護者への警告

- お子様の安全のため、本製品は下記のユーザーマニュアルの記載に従って正しくお使いください。保護者、お子様の双方ともユーザーマニュアルの内容を十分に理解してください。ユーザーマニュアルに従わないと、重傷を負うことがあります。

警告

- このペダルはレクリエーションを目的に設計されていますので、SPDペダルと比べてクリートのペダルへの装着・解除が容易になっています。競技での使用や激しい動きを伴うような使用をされるとクリートが外れて転倒をする可能性がありますので注意してください。
- このペダルは解除をしようと意図した場合のみ、解除されるように設計されています。転倒した際に、自然に解除される設計ではありません。
- SPD対応シューズを使用してください。
- クリートは、シマノ純正クリート (SM-SH51 / SM-SH56) を使用しシューズに確実に固定してください。
- ペダルとクリート (シューズ) の装着・解除のメカニズムを使用前に理解してください。
- ブレーキをかけ片足を地面につけて、クリートのペダルへの装着・解除を繰り返し練習し、十分に足を慣らしてから走行してください。
- 最初は平地を走行し、クリートのペダルへの装着・解除に十分慣れてください。
- ペダルのクリート固定力を、自分に最適な強さに調整してから走行してください。クリート固定力が低いと、意図しない時に解除してバランスを崩して転倒する恐れがあります。また、クリート固定力が高いと解除しにくくなります。
- 低速走行あるいは、停車する可能性がある場合 (Uターン、交差点付近、登り坂、見通しの悪いカーブなど) は、いつでも足を地面につけるように、事前にペダルからクリートを解除してください。
- 雨天時など、湿った地面を走行する場合は、ペダルのクリート固定力を通常より弱くしてください。
- 本来の脱着性能を維持するために、クリートおよびビンディング部に付着した泥などは取除いてください。
- クリートが摩耗していないかどうか定期的にチェックしてください。摩耗している場合はクリートを取替えて、走行前に必ずペダルのクリート固定力を調整してください。

上記を厳守していただかないと、ペダルからシューズが外れなかったり、予期せず外れたりして転倒し、重傷を負うことがあります。

- 道路を走行する際は必ずリフレクターを取付けてください。
- リフレクターが標準装備されていないモデルには別売りのリフレクターがごさいます。適応するリフレクターに関しては販売店または代理店へご相談ください。
- リフレクターが損傷していたり汚れたままで乗車しないでください。自転車が確認されにくく危険です。
- ユーザーマニュアルはよくお読みになった後、大切に保管してください。

使用上の注意

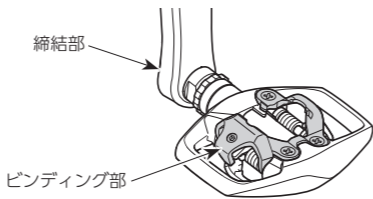
- 乗車時のペダリングに異常を感じた時は、再度点検をお願いします。
- 回転部分に異常のある場合は、調整が必要です。販売店または代理店へご相談ください。
- 通常の使用において自然に生じた摩耗および品質の劣化は保証いたしません。

乗車前の日常点検項目

乗車前には下記に記載する項目を点検ください。異常のあった場合は販売店または代理店へご相談ください。

- 締結部にガタおよび緩みはありませんか。
- 磨耗により、クリートとペダルとのガタが大きくなっていませんか。
- クリートの脱着性能に異常はありませんか。
- ふだんと異なる音はしませんか。

各部の名称

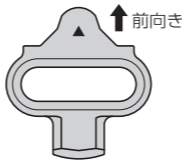


クリートの種類と使用方法

警告

ペダルおよびクリートは、ユーザーマニュアルに記載されている以外の方法で使用しないでください。クリートおよびペダルが前向きになっている場合に、クリートのペダルへの装着・解除が可能になっています。クリートの使用方法については、下記の説明を参照してください。

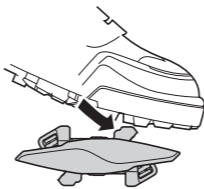
これらの指示に従わないと、重傷を負うことがあります。



本製品にはシングルモードクリート (SM-SH51) と、マルチモードクリート (SM-SH56) があります。それぞれ特性がありますので、説明書を読み、ご自身の自転車の乗り方、ご使用になる地形、状況を考慮のうえご選択ください。なおシングルモードクリート (SM-SH52) と、マルチモードクリート (SM-SH55) などのクリートは、安定したステップアウト性能や十分な固定力などが得られないため使用できません。

装着方法

ペダルのビンディングに、クリートをななめ後ろ方向から押込みます。



解除方法

使用するクリートによって解除モードが選択できます。(クリートのモデル番号と色から、適切な解除方法を確認してください。)

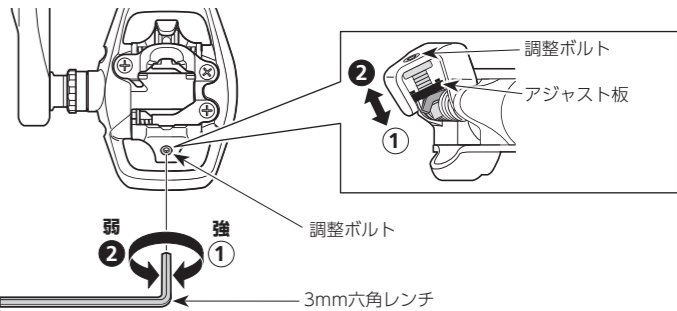
マルチモードクリート： SM-SH56 (シルバー、ゴールド)	シングルモードクリート： SM-SH51 (ブラック / 別売品)
多方向に解除が可能です。	かかとを 外側 にひねった場合のみ解除できます。その他の方向には解除できません。
上方向にも解除が可能のため、ペダルを引く方向に力が加わると予期せず外れることがあります。従ってペダルを引く方向に力かける乗り方や、ジャンプなどでペダルから足が離れる方向に力がかかる乗り方には使用できません。	足をひねらないと解除できませんので、ペダルを引く方向にも力を加えることができます。
横方向以外にも解除できますが、バランスを崩した状態では解除できません。従ってバランスを崩すような可能性のある場所や状況では、十分余裕のあるときに前もって解除してください。	バランスを崩した状態では解除できません。従ってバランスを崩すような可能性のある場所や状況では、十分余裕のあるときに前もって解除してください。
マルチモードクリートは特性を良く理解し正しく使っていただかないと、シングルモードに比べて予期せず外れる可能性が高くなります。調整をしたら、各方向にどの程度で外れるかを良く慣れるまで練習してください。予期せず外れると転倒し、重傷を負うことがあります。	激しくペダルをこいだときなどに、かかとを横方向にひねると予期せず外れることがあります。調整をしたら、どの程度で外れるかを良く慣れるまで練習してください。予期せず外れると転倒し、重傷を負うことがあります。

注意：

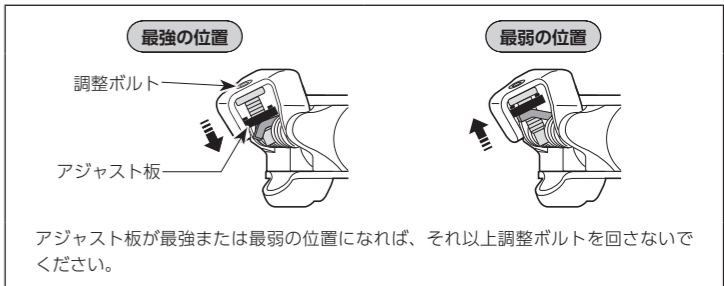
クリートの解除を繰り返し練習して、足を慣らすことが必要です。

* マルチモードの場合は、特に上方向の解除についての足の慣れが必要です。

ペダルのクリート固定力調整



- ペダルのクリート固定力の調整は、調整ボルトを回転させてビンディングのバネ力を調整することで行えます。
- 調整ボルト1クリックで1段階調整できます。1回転は4クリックです。
- 調整ボルトは、各ビンディングの後部にあり、両ペダルで計4ヶ所あります。(モデルにより調整ボルトが両ペダルで計2ヶ所の場合があります。)
- ビンディング解除時に最適なクリート固定力になるように調整してください。
- 4ヶ所 (モデルにより2ヶ所) のクリート固定力が等しくなるように、アジャスト板の位置および調整ボルトの段階数を確認してください。
- 調整ボルトを時計方向に回すとクリート固定力が強くなり、反時計方向に回すとクリート固定力が弱くなります。



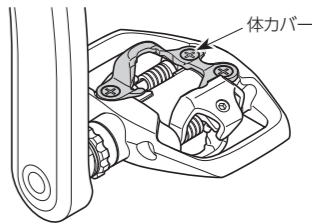
アジャスト板が最強または最弱の位置になれば、それ以上調整ボルトを回さないでください。

注意：

- 不意にクリートが外れたり、意図した時に外れないことを防ぐためにも、クリート固定力の調整を必ず行ってクリート固定力を確認してください。
- クリート固定力にばらつきがあると左右で脱着の感覚が異なるため、クリートの脱着が難しくなる恐れがあります。クリート固定力は左右とも、同じように調整してください。

クリートの交換、体カバーの交換

クリート、体カバーは消耗品ですので、定期的な交換が必要です。摩耗し解除が重く感じ始めたり、軽く感じ始めたら、早めに販売店または代理店にて新しいクリート、体カバーと交換してください。



製品改良のため、仕様の一部を予告なく変更することがあります。

お客様相談窓口
☎ 0570-031961 Fax. 072-243-7847

株式会社 **シマノ**
〒990-8577 岩手県岩手郡老松町3丁77番地