

V-BRAKE



在下面网站上可以找到用更多语言书写的用户手册：
<http://si.shimano.com>

重要提示

- 关于用户手册中未记载的安装、调整等请与所购买的销售商店或最近的代理店咨询。经销商手册在网(<http://si.shimano.com>)上公开。
- 请勿拆卸或改变该产品。

为了安全起见，请务必在仔细阅读“用户手册”的基础上正确使用。

为了确保安全，请务必遵守以下事项。

指南需替换，请咨询销售处或自行车专卖店。

警告

- 十分有必要充分了解刹车系统的操作方法。错误操作可能导致自行车失控或摔跤，并导致严重伤害。因为每个自行车的操作方式可能不同，请熟悉刹车方式（包括刹车所用的力量和自行车的特征）和自行车的操作方式。以上事由可向专业自行车经销商咨询并参考自行车附带的使用手册，也可通过练习骑车和刹车掌握以上技术。
- 若向前部刹车施加的制动力过强，则前轮被锁定，自行车将向前方倒下，从而导致重伤。
- 骑车之前请务必确认前后刹车能否进行正确的操作。
- 雨天时制动距离会增加。因此请注意减低车速，必要时及早进行稳当的刹车操作。
- 当路面被淋湿时，车胎容易打滑。车胎的打滑会造成摔倒的危险。因此请注意减低车速，必要时及早进行稳当的刹车操作。
- 小心勿让油或油脂沾到刹车片。若刹车片沾有任何油或油脂，应立即联系您的购买点或自行车经销商，否则刹车可能不会正常工作。
- 检查刹车拉索是否有锈蚀、磨损和裂纹，若发现任何此类问题，应立即联系您的购买点或自行车经销商。若不做检查，刹车可能不会正常工作。
- 用户手册在仔细阅读后，请妥善保管。

使用上的注意

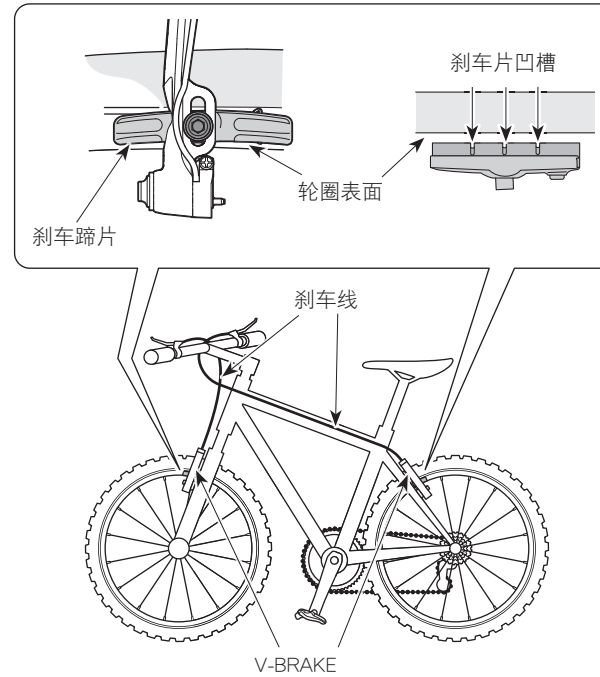
- 如果将 Shimano 标准刹车皮和陶瓷轮圈一起使用，刹车皮会磨损得较平常快。
- 如果刹车片已经磨损到看不见凹槽，应立即联系您的购买点或自行车经销商。
- 不同刹车片有其自身特性。购买刹车片时，应立即联系您的购买点或自行车经销商。
- 该产品会自然磨损或因正常使用而受损及老化。

骑车前的日常检查项目

骑车前请检查下面所记载的项目。当有异常时，建议在销售店或代理店进行检查或更换作业。

- 前后刹车是否运转正常？
- 刹车拉索有任何锈蚀、磨损或裂纹吗？
- 刹车片已经磨损到凹槽了吗？
- 是否有异常声音？

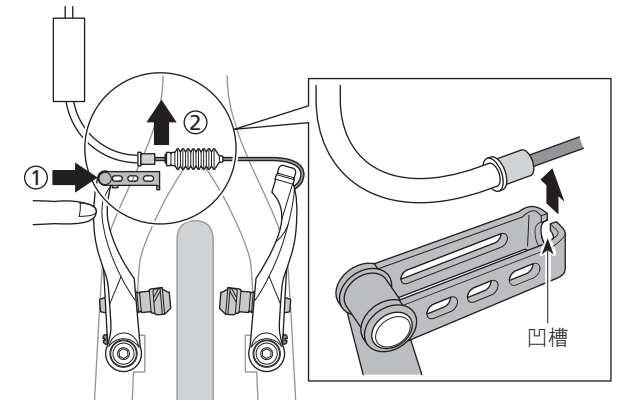
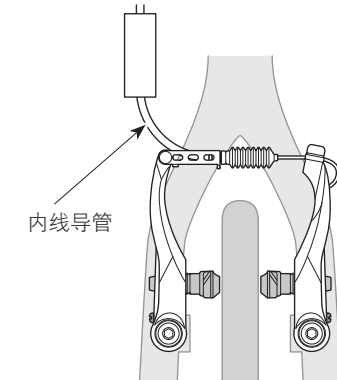
各部名称



操作

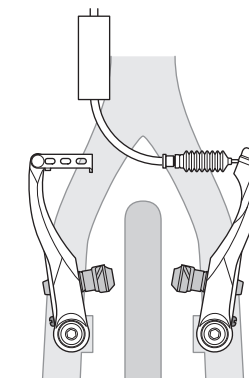
拆除刹车拉索里面的引线

握住刹车拉索里面的引线，并在推下拉索主体时上拉引线以拔除。安装刹车拉索引线的步骤相反。



使用上的注意：

拆除车轮前应拔除刹车拉索里面的引线。车轮安装好后，请务必检查刹车工作正常。



没有刹车拉索引线的情况下。