

inter-M 煞車



下列網址提供其他語言的使用者手冊：
<http://si.shimano.com>

重要通知

- 如需有關本使用者手冊中，未包含產品的安裝和調整資訊，請聯絡代理商或經銷商購買。本公司網站上 (<http://si.shimano.com>) 提供經銷商說明書，可供專業且有經驗的自行車技師參考。
- 請勿分解或變更本產品。

請務必在使用前徹底閱讀本使用者手冊，並遵循該手冊正確使用，以策安全。

重要安全資訊

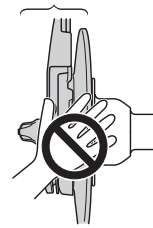
如果指示中要求進行更換作業，請聯絡代理商或經銷商購買。

警告

- 請務必完整瞭解您自行車煞車系統的操作。不當使用自行車的煞車系統，可能導致失控或摔落，而可能導致重傷。由於每一輛自行車的處理方式可能不同，因此請務必學會適當的煞車技巧 (包括煞車手把壓力和自行車操作特性)，以及自行車的操控。想要瞭解這些事項，可以詢問專業的自行車店，查閱自行車的車主手冊，以及練習騎乘和煞車技巧。
- 如果使用前煞車時用力過猛，輪組可能會鎖定，自行車可能會向前翻覆，而可能導致重傷。
- Shimano Inter-M 前煞車的花鼓有一個內建電源調製器。如果煞車制動力到達指定的數值時，此系統會控制煞車制動力，讓煞車制動力不會被過度使用。如果花鼓沒有配備電源調製器，煞車制動力可能會被過度使用。基於這個原因，我們建議您配套使用 Shimano Inter-M 前煞車和花鼓。煞車時，異音會由於電源調製器的操作而產生，但這不是故障的現象。
- 騎乘自行車前，請務必確認前煞車和後煞車運作正常。
- 如果道路表面潮濕，輪胎會更容易打滑。如果輪胎打滑，您可能會從自行車摔落。為避免這種情況，請降低速度，並及早且溫和地使用煞車。
- 仔細閱讀使用者手冊後，請將其存放在安全之處，以供日後參考。

注意

- 使用 Shimano Inter-M 煞車系統的情形之下，當往下騎乘長斜坡時，請避免連續使用煞車，因為這會導致內部煞車零件變得很熱，並可能會減弱煞車性能。它也可能會造成煞車裡的煞車潤滑油的量減少並發生問題，例如非正常的突然煞車。Shimano Inter-M 煞車系統已根據標準而設計，例如 ISO 4210 和 DIN 79100-2。這些標準為 100 kg 總重量指定性能。然而，BR-IM86-F 的設計是假定總重量為 130 kg。如果總重量超過 100 kg (BR-IM86-F 為 130 kg)，系統提供的煞車制動力可能不足以進行正確的煞車，並且系統的耐久性也可能會降低。
- 使用煞車時，如果發生以下任何一事情，請立即停止騎乘並向可購買的地方要求進行檢查和維修。
 - 1) 煞車時如果有異音
 - 2) 如果煞車制動力異常強
 - 3) 如果煞車制動力異常弱
 若發生 1) 和 2) 的情形，可能是沒有足夠的煞車潤滑油，所以請向可購買的地方要求以羅拉煞車潤滑油潤滑機械系統。
- 如果煞車頻繁使用，煞車周圍的零件可能會變熱。在你騎完自行車後至少 30 分鐘內，請勿觸摸零件。



- 如果煞車線生鏽，煞車性能會受到影響。如果發生這種情況，請使用 Shimano 煞車線正品替換煞車線，並再次確認煞車性能。
- 永遠不要分解前煞車本體，前花鼓本體。如果它們被分解，將不再正常運作。

備註

- 當停止自行車之後搖晃輪組時，如果您用力使用 Inter-M 前煞車，您要注意煞車會有少許間隙。當您在騎乘時，這是正常現象，並不會造成任何問題。
- 產品在正常使用和老化中產生的自然磨損和劣化，並不在保證範圍內。

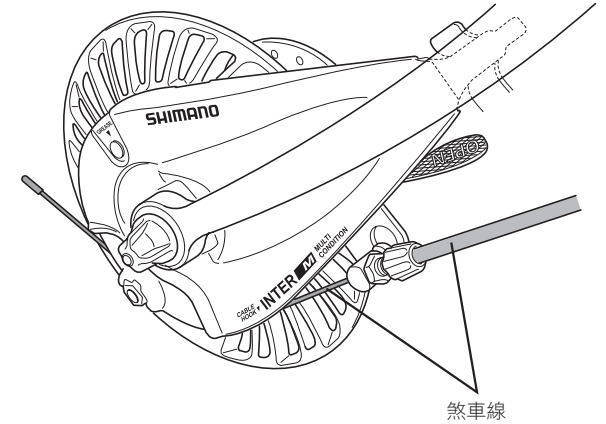
騎乘前定期檢查

騎乘前請檢查下列項目。如果下列項目出現任何問題，請聯絡代理商或經銷商購買。

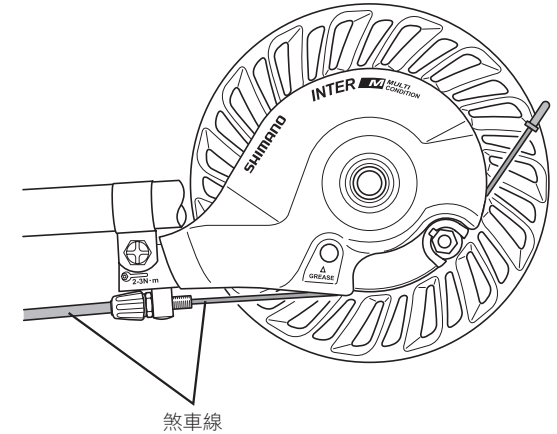
- 前煞車和後煞車是否功能正常？
- 是否有任何異音？
- 煞車制動力異常強嗎？
- 煞車制動力異常弱嗎？
- 煞車線上是否有生鏽？

各部名稱

<前>



<後>



進口商 三司達企業股份有限公司
台中市台中工業區 37 路 39-1 號
TEL:04-23596199

SHIMANO INC.
3-77 Oimatsu-cho, Sakai-ku, Sakai-shi, Osaka 590-8577, Japan
規格若因持續改良而有所變更，恕不另行通知。(Taiwanese)