

シフティングレバー/ 油圧ディスクブレーキ



ユーザーマニュアルは以下にてご覧いただけます。
<http://si.shimano.com>

重要なお知らせ

- ユーザーマニュアルに記載されていない自転車への取付け、調整などにつきましては購入された販売店または代理店へご相談ください。なお、自転車安全整備士、自転車技士など専門知識を有する方向けのディーラーマニュアルはウェブサイト (<http://si.shimano.com>) で公開しています。
- 製品の分解、改造は行わないでください。

安全のため、必ずこの「ユーザーマニュアル」をよくお読みの上、正しくご使用ください。

安全のために必ずお守りください

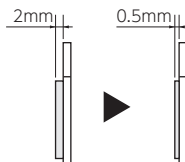
交換作業を必要とする事項は販売店または代理店へご相談ください。

警告

- この油圧ブレーキシステムはリムブレーキタイプとは制動特性が異なります。ブレーキ特性を十分体得してから使用してください。十分に体得せずに乗車した場合にはブレーキ操作により転倒し重傷を負ったり死亡事故につながる場合があります。
- 203mmおよび180mmディスクブレーキローターは160mmディスクブレーキローターに比べてブレーキ制動力が高くなっています。ブレーキ特性を充分体得してからご使用ください。
- 回転中のディスクブレーキローターには触れないでください。ディスクブレーキローターに指が巻き込まれるなど、重傷を負う恐れがあります。
- キャリパー、ディスクブレーキローターはブレーキ操作により高温になりますので、乗車中、あるいは下車後すぐに触れないでください。やけどを負う恐れがあります。
- ディスクブレーキローター、ブレーキパッドに油脂が付かないように注意してください。ブレーキが効かなくなって危険です。
- パッドに油脂が付いた場合は販売店または代理店へご相談ください。ブレーキが効かなくなって危険です。



- ブレーキ操作時に音が発生したらパッドが使用限界まで磨耗した可能性があります。ブレーキシステムの温度が十分に下がったことを確認してから、パッドの厚みが0.5mm以上あることを確認してください。または販売店、代理店へご相談ください。



- ディスクブレーキローターに割れ、変形が生じた場合はただちに使用を中止し、販売店または代理店へご相談ください。
- ディスクブレーキローターが磨耗して厚みが1.5mmになった場合、ただちに使用を中止し販売店または代理店へご相談ください。ディスクブレーキローターが破損し転倒する可能性があります。Ice-Technologiesディスクブレーキローターの場合は片方のアルミ面が出てきた時ただちに使用を中止してください。
- ブレーキを連続してかけ続けると、ベーパーロック現象の発生の恐れがありますので、ブレーキを連続してかけ続けしないでください。

ベーパーロック現象とは、ブレーキシステム内の油の加熱により、ブレーキシステム内の水分、あるいは気泡が膨張することです。ブレーキレバーストロークが急激に増加する原因になります。

- ディスクブレーキは自転車の倒立に対応できる設計ではありません。自転車を倒立、あるいは横にした場合、ブレーキが効かなくなり大けがをする恐れがあります。乗車前に必ずブレーキレバーを握り、ブレーキが正常に作動することを確認してください。ブレーキが効かなくなった場合は使用を中止し、販売店または代理店へご相談ください。
- ブレーキレバーを握って手応えがない場合はただちに使用を中止し、販売店または代理店へご相談ください。
- 油漏れが発生した場合はただちに使用を中止し、販売店または代理店へご相談ください。
- 自転車は、製品によって取扱いが多少異なることがあります。したがって、ブレーキレバーへの入力や自転車の操作特性などを含め、個々の自転車のブレーキ系統の適切な操作を十分理解し慣れるようにしてください。ブレーキ系統の操作が適切でないで自転車のコントロールを失い、転倒して大けがをする可能性があります。適切な操作については、自転車専門店にご相談いただき、また自転車の取扱説明書もよくお読みください。ご自分の自転車にお乗りになって、ブレーキ操作などを練習していただくことも大切です。
- 前ブレーキを強くかけると前輪がロックし、自転車が前方向に転倒して重傷を負う可能性があります。
- 乗車前には必ず前後のブレーキが正しく作動するかどうか確認してください。
- 雨天時は制動距離が長くなります。スピードを控えて、早めの滑らかなブレーキ操作をしてください。
- 路面がぬれていると、タイヤがスリップし易くなります。タイヤがスリップすると転倒して危険です。スピードを控えて、早めの滑らかなブレーキ操作をしてください。
- ユーザーマニュアルをよくお読みになった後、大切に保管してください。

注意

■ シマノ純正ミネラルオイル (ミネラルオイル) に関する注意

- 目に入ると炎症を起こす場合があります。目に入った場合は真水で洗い流し、ただちに医師の手当てを受けてください。
- 皮膚に付くと炎症を起こす場合があります。皮膚に付いた場合は石鹸水で十分に洗ってください。
- シマノ純正ミネラルオイルの蒸気を吸引すると気分が悪くなる場合があります。換気に注意し、防毒マスクなどを着用してください。シマノ純正ミネラルオイルの蒸気を吸引した場合はただちに屋外へ移動し、身体を毛布などでくるんで保温してください。身体を保温し、安静にして、医師の手当てを受けてください。

■ 慣らし運転

- ディスクブレーキには慣らし運転期間があり、慣らし運転がすすむにつれブレーキ制動力が上がっていきます。ブレーキの制動力増加に対し注意を払い順応してください。ブレーキパッドあるいはディスクブレーキローターを交換した場合も同様です。

使用上の注意：

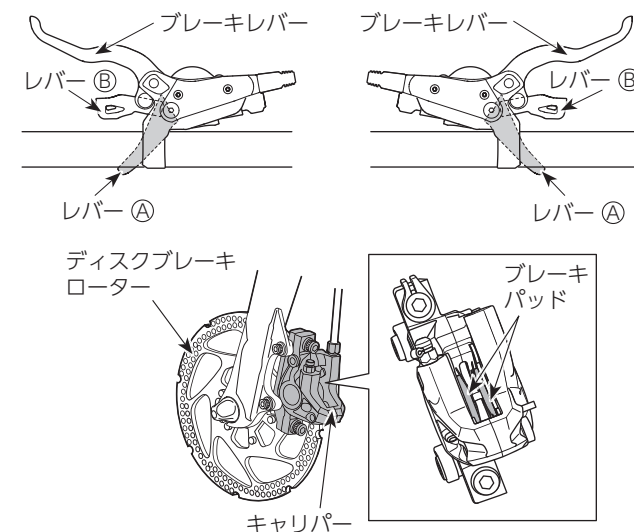
- 変速に関係する全ての操作は、必ずクランクを回しながら行ってください。
- 清掃の際にシンナーなどを使用しないでください。表面をいためる恐れがあります。
- 車輪を外した場合はパッドスペーサーを装着することをお勧めいたします。車輪を外した状態でブレーキレバーを握らないでください。パッドスペーサーを取付けずにブレーキレバーを握るとピストンが異常に飛び出します。飛び出した場合は販売店にご相談ください。
- ブレーキシステムの洗浄またはメンテナンスには、石鹸水を使用するか空拭きを行ってください。市販のブレーキクレンザーあるいは、なき止め防止剤などはシールなどを損傷する恐れがあるため使用しないでください。
- 通常の使用において自然に生じた摩耗および品質の経年劣化は保証いたしません。

乗車前の日常点検項目

乗車前には下記に記載する項目を点検ください。異常のあった場合は販売店または代理店へご相談ください。

- ブレーキオイルは漏れていませんか。
- 前後のブレーキは正しく作動しますか。
- ブレーキパッドの厚みが0.5mm以上ありますか。
- ディスクブレーキローターに割れ、変形は生じていませんか。
- 変速はスムーズに行えますか。
- レバーはハンドルにしっかり取付いていますか。
- 操作時にふだんと異なる音はしませんか。

各部の名称



操作方法

変速操作方法

レバー操作時には必ずクランクを回しながら操作を行ってください。

<フロント側>

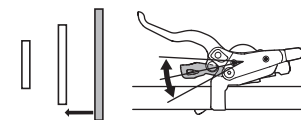
レバー A

シフトアップ (ペダリングが重くなる。)



レバー B

シフトダウン (ペダリングが軽くなる。)

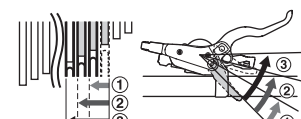


* モデルにより押しでも引いても変速ができます。

<リア側>

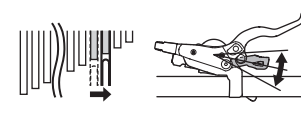
レバー A

シフトダウン (ペダリングが軽くなる。)



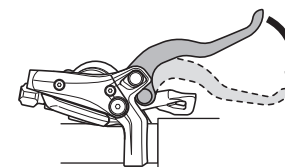
レバー B

シフトアップ (ペダリングが重くなる。)



* モデルにより押しでも引いても変速ができます。

この製品には握り幅調節機能があります。ブレーキレバーが遠くて使いづらいと感じる場合は販売店または代理店へご相談ください。



製品改良のため、仕様の一部を予告なく変更することがあります。

お客様相談窓口
☎ 0570-031961 Fax. 072-243-7847

株式会社 シマノ
堺市堺区老松町3丁77番地 〒590-8577