

Unidade do botão



Manuais de utilizador noutros idiomas estão disponíveis no endereço:
<http://si.shimano.com>

AVISO IMPORTANTE

- Para informações adicionais sobre a instalação e o ajuste dos produtos que não se encontram no manual do usuário, contate o local de compra ou um revendedor de bicicletas. No nosso website (<http://si.shimano.com>) encontra-se disponível um manual do revendedor para mecânicos de bicicletas profissionais e experientes.
- Não desmontar nem modificar este produto.

Por motivos de segurança, certifique-se de ler atentamente este manual do usuário antes da utilização e siga-o para uma utilização correta.

Informação importante sobre a segurança

Para informações relativas à substituição, contate o local de compra ou um revendedor de bicicletas.

AVISO

- Depois de ler atentamente o manual do utilizador, guarde-o num local seguro para consulta posterior.

Nota

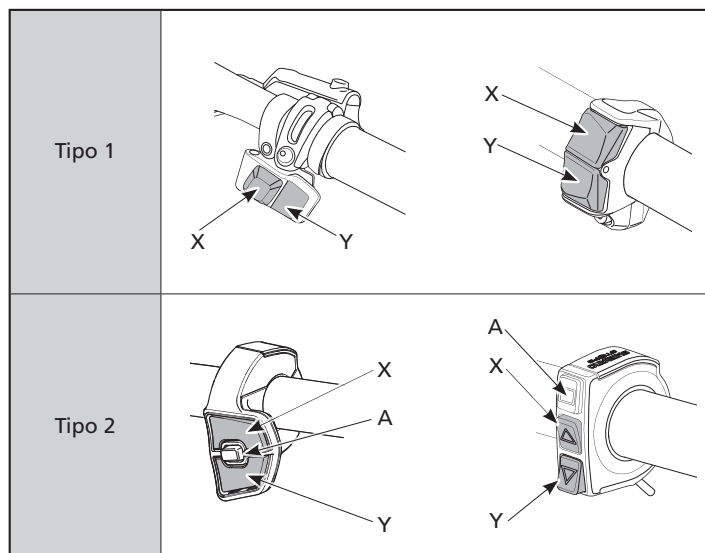
- Trata-se de um conector pequeno à prova de água. Não fique conectando e desconectando o conector pequeno à prova de água. Isso pode afetar o funcionamento.
- Os componentes foram concebidos para serem totalmente à prova de água e suportarem condições de ciclismo em tempo úmido. Contudo, não os coloque deliberadamente em água.
- Não limpe a bicicleta numa estação de lavagem a alta pressão para automóveis. Se entrar água em algum dos componentes, podem surgir problemas de funcionamento ou oxidação.
- Manuseie os produtos com cuidado e evite sujeitá-los a impactos fortes.
- Tenha cuidado para não permitir a entrada de água na porta E-TUBE.
- Não use diluentes ou substâncias semelhantes para limpar os produtos. Essas substâncias podem danificar as superfícies.
- Contacte o local de compra para atualizações do software do produto. A informação mais atualizada está disponível no sítio Web da SHIMANO.
- Os produtos não possuem garantia contra o desgaste e a deterioração naturais decorrentes do uso e do envelhecimento.

Inspeções regulares antes de utilizar a bicicleta

Antes de utilizar a bicicleta, verifique os seguintes pontos. Se detetar qualquer problema nos pontos que se seguem, contacte o local de compra ou o revendedor de bicicletas.

- Ele pode ser operado delicadamente?
- A unidade do botão encontra-se corretamente instalada no guidão?
- Há alguns ruídos anormais durante a operação?

Nome das peças



Funções de botão

Botão	Designação de função	Operação
X	Troca de marchas	Troca para cima cada vez que é pressionado.
	Assistência	Aumenta a força da assistência cada vez que é pressionado.
Y	Troca de marchas	Troca para baixo cada vez que é pressionado.
	Assistência	Diminui a força da assistência cada vez que é pressionado.
A	Botão do modo troca de marchas	Alterna entre a troca de marchas automática e a troca manual.
	Botão de display	Alterna o display do ciclocomputador.

- Valores padrão estão listados abaixo. As funções designadas para cada botão podem ser alteradas.
- O comportamento real pode variar conforme os componentes conectados e a versão do software.
- Dependendo do modelo utilizado, as configurações podem precisar ser alteradas antes do uso.
- Quando usado como botão de troca de marchas, ele pode ser configurado para o modo trocas de marchas múltiplas (que alterna entre múltiplas marchas) ao manter o botão pressionado.
- Para mudar a configuração da unidade do botão, peça ajuda para a loja onde fez a compra.