

스위치 유닛



다른 언어로 된 사용자 취급 설명서는 다음에서 구하실 수 있습니다:
<http://si.shimano.com>

주요 공지

- 사용 설명서에 포함되지 않은 제품의 설치와 조절에 관한 정보를 얻으시려면 구매처 또는 자전거 딜러에 문의하십시오. 숙련된 전문 자전거 정비사를 위한 딜러 매뉴얼은 홈페이지(<http://si.shimano.com>)에서 구하실 수 있습니다.
- 본 제품을 분해하거나 개조하지 마십시오.

안전을 위하여 반드시 사용 전에 이 사용 설명서를 철저히 읽고 그에 따라 올바르게 사용하여 주십시오.

주요 안전 정보

교체 정보는 구매처 또는 자전거 딜러에 문의하십시오.

경고

- 사용자 취급 설명서를 읽으신 후, 추후 참조를 위하여 안전한 장소에 보관하십시오.

참고

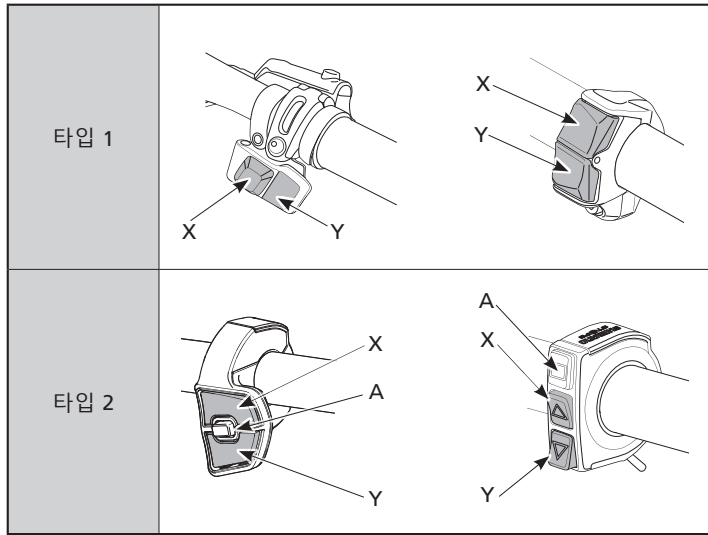
- 본 커넥터는 소형 방수 커넥터입니다. 소형 방수 커넥터를 계속 연결했다가 분리하지 마십시오. 이는 기능을 저하시킬 수 있습니다.
- 구성품은 우선시 라이딩 조건을 건디도록 완전 방수 설계 되었지만 의도적으로 물에 넣지는 마십시오.
- 고압 세차에서 자전거를 세척하지 마십시오. 어느 부품이든 물이 유입되었을 경우, 작동 상 문제 또는 부식이 발생할 수 있습니다.
- 제품은 조심히 다루고 강한 충격을 주지 마십시오.
- E-TUBE 포트에 물이 들어가지 않도록 주의하십시오.
- 청소를 할 때는 시너 등을 사용하지 마십시오. 표면을 손상시킬 우려가 있습니다.
- 구매처에 제품 소프트웨어 업데이트가 있는지 문의하십시오. SHIMANO 홈페이지에서 최신 정보를 확인할 수 있습니다.
- 정상적인 사용과 노화에 따른 제품의 자연적인 마모와 성능 저하는 보증 항목에서 제외됩니다.

자전거 주행 전 정기 점검 사항

자전거를 타기 전에 다음 사항들을 확인하십시오. 만일 다음 사항들 중 어떤 문제가 발견되면 구매처나 자전거 판매점에 연락하시기 바랍니다.

- 원활하게 작동 가능합니까?
- 스위치 유닛이 핸들 바에 단단히 부착되었습니까?
- 작동 중 이상한 소리가 들렸습니까?

부품명



스위치 기능

스위치	기능 할당	작동
X	기어 변속	누를 때마다 고단 변속됩니다.
	어시스트	누를 때마다 어시스트 강도가 증가합니다.
Y	기어 변속	누를 때마다 저단 변속됩니다.
	어시스트	누를 때마다 어시스트 강도가 감소합니다.
A	기어 변속 모드 스위치	자동 및 수동 기어 변속 모드 간에 전환됩니다.
	디스플레이 스위치	사이클 컴퓨터 디스플레이로 전환합니다.

- 기본값이 위에 나열되어 있습니다. 각 스위치에 할당된 기능을 변경할 수 있습니다.
- 연결된 구성품과 소프트웨어 버전에 따라 실제 작동이 달라질 수 있습니다.
- 사용된 모델에 따라 사용하기 전에 설정 변경이 필요할 수 있습니다.
- 변속 스위치로 사용하는 경우 버튼을 누른 상태로 다단 변속 모드 (여러 기어 간에 변속)로 설정할 수 있습니다.
- 스위치 유닛 설정을 변경하려면 구입한 대리점에 문의하십시오.