

## 開關組件



下列網址提供其他語言的使用者手冊：  
<http://si.shimano.com>

### 重要聲明

- 如需有關本使用者手冊中，未包含的產品安裝和調整資訊，請聯絡購買處或經銷商。本公司網站上 (<http://si.shimano.com>) 提供經銷商說明書，可供專業且有經驗的自行車技師參考。
- 請勿分解或變更本產品。

請務必在使用前徹底閱讀本使用者手冊，並遵循該手冊正確使用，以策安全。

### 重要安全資訊

如需更換零件的資訊，請聯絡購買處或經銷商。

#### 警告

- 仔細閱讀使用者手冊後，請將其存放在安全之處，以供日後參考。

#### 注意

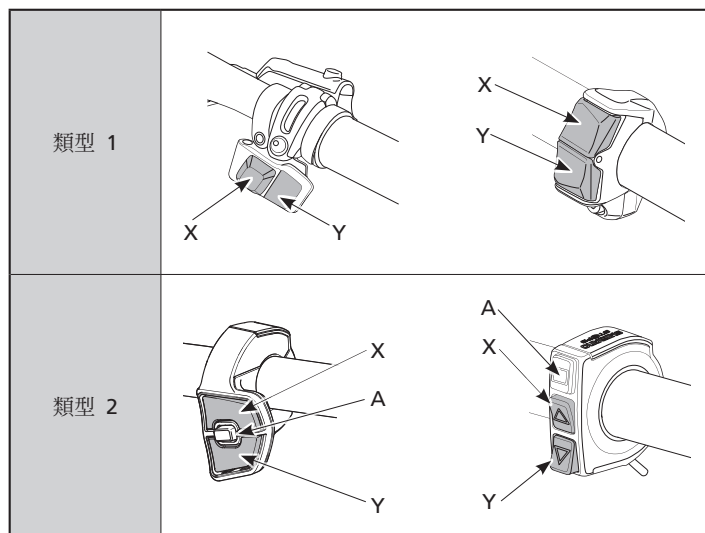
- 這是一個小型防水接頭。請勿將小型防水接頭反覆連接和拔下。這樣會對功能產生不良影響。
- 零件採用防水設計，並且可供雨天騎乘用；不過，請勿故意將自行車放入水中。
- 請勿在高壓洗車機中清洗自行車。如果水進入任何零件，可能會造成操控問題或生鏽。
- 請小心處理產品，避免讓其受到強烈衝撞。
- 請小心切勿讓水流入 E-TUBE 連接孔。
- 請勿使用稀釋劑或類似物質清潔產品。這些物質可能會損壞表面。
- 如需產品軟體更新，請聯絡可購買的地方。最新資訊可在 SHIMANO 官網上取得。
- 產品在正常使用和老化中產生的自然磨損和劣化，並不在保固範圍內。

### 騎乘前定期檢查

騎乘前請檢查下列項目。如果下列項目出現任何問題，請聯絡代理商或經銷商購買。

- 是否能順暢地作用？
- 開關組件是否確實固定於把手上？
- 操作時是否出現任何異音？

### 各部名稱



### 開關功能

開關	功能分配	操控方式
X	變速	每按一次即可升檔。
	助力	每按一次即增加助力。
Y	變速	每按一次即可降檔。
	助力	每按一次即減少助力。
A	變速模式 切換開關	可在自動與手動變速之間切換。
	顯示器開關	可切換自行車碼錶顯示器。

- 預設值即在上方顯示。可以變更分配到各個開關的功能。
- 實際的表現可能會視連接的零件和軟體版本而不同。
- 視使用的型號而定，使用前可能需要變更設定。
- 當成變速開關使用時，可藉由按下按鈕不放的方式設定成多段變速模式 (可在多個檔位之間變換)。
- 針對開關組件設定的變更，請詢問購買的商店。

進口商 三司達企業股份有限公司  
台中市台中工業區 37 路 39-1 號  
TEL:04-23596199

SHIMANO INC.  
3-77 Oimatsu-cho, Sakai-ku, Sakai-shi, Osaka 590-8577, Japan  
規格若因持續改良而有所變更，恕不另行通知。(Taiwanese)