

按钮组件



在下面网站上可以找到用更多语言书写的用户手册：
<http://si.shimano.com>

重要提示

- 关于用户手册中未记载的安装、调节的相关信息，请与购买地或自行车经销商联系。有关专业自行车技术的经销商手册，可在我们的网站 (<http://si.shimano.com>) 上获取。
- 请勿拆卸或改变该产品。

为了安全起见，请务必在仔细阅读“用户手册”的基础上正确使用。

重要提示

有关如何更换的信息，请咨询购买地或自行车经销商。

警告

- 用户手册在仔细阅读后，请妥善保管。

注意

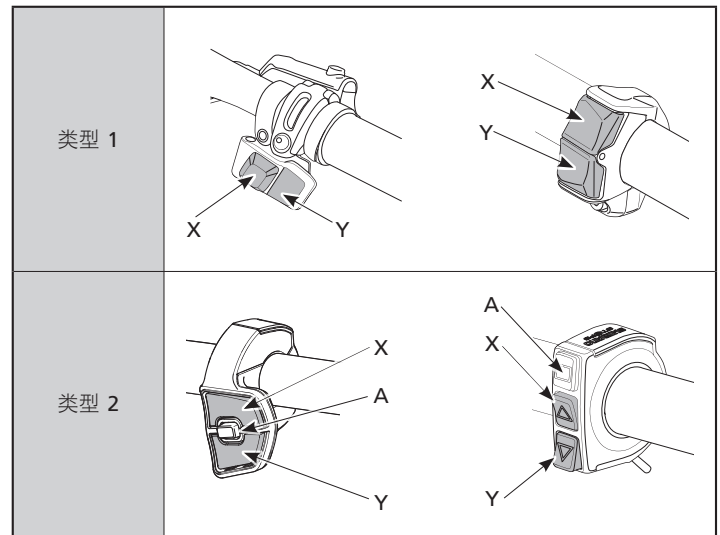
- 这是一个小型防水连接器。请勿重复连接及断开连接小型防水连接器。否则会损坏其功能。
- 零部件虽然是设计为在雨天骑车状态中完全防水，但是不要有意将其泡在水中。
- 请不要进行高压洗车。因为水分的浸入组件，将导致故障或生锈。
- 请小心使用这些产品，不要施加强烈冲击。
- 请注意不要让水进入E-TUBE端口。
- 清扫时请不要使用稀释剂等。否则这些物质可能损伤表面。
- 关于产品软件的更新请与销售店商谈。最新信息在 SHIMANO 的主页上公布。
- 因正常使用及老化所产生的自然磨损及性能劣化不在保修范围内。

重要安全信息

骑车前请检查下面所记载的项目。当有异常时，请向经销商或代理商咨询。

- 能否平稳进行操作？
- 按钮组件是否安全附接至车把？
- 操作过程中是否出现了任何异常噪音？

部件名称



按钮功能

按钮	功能分配	操作
X	变速	每次被按下时升档。
	辅助	每次被按下时增加辅助力度。
Y	变速	每次被按下时降档。
	辅助	每次被按下时减少辅助力度。
A	变速模式按钮	在自动变速和手动变速之间切换。
	显示切换	切换自行车码表显示显示。

- 默认值已在上面列出。可以更改分配给每个按钮的功能。
- 实际性能可能会根据连接组件和软件版本而有所偏差。
- 根据所使用的型号，可能需要在之前更改设置。
- 作为变速按钮使用时，按住按钮可以将其设置为多重变速模式（在多个档位之间切换）。
- 欲知如何更改按钮组件的设置，请向购买该产品的商店咨询。

