

Јединица прекидача



Упутства за употребу на другим језицима доступна су на:
<http://si.shimano.com>

ВАЖНА НАПОМЕНА

- Контактирајте место куповине или продавца бицикала за информације о монтажи и подешавању производа које се не могу наћи у упутству за употребу. Упутство за продавца за професионалне и искусне механичаре за бицикле доступно је на нашој веб локацији (<http://si.shimano.com>).
- Немојте да растављате или мењате овај производ.

Из безбедносних разлога обавезно детаљно прочитајте ово упутство за употребу и следите наведене савете за правилно коришћење.

Важне безбедносне информације

За информације о замени, идите на место куповине или се обратите продавцу бицикала.

⚠ УПОЗОРЕЊЕ

- Након што пажљиво прочитате ово упутство за употребу, одложите га на неко сигурно место због каснијег коришћења.

Напомена

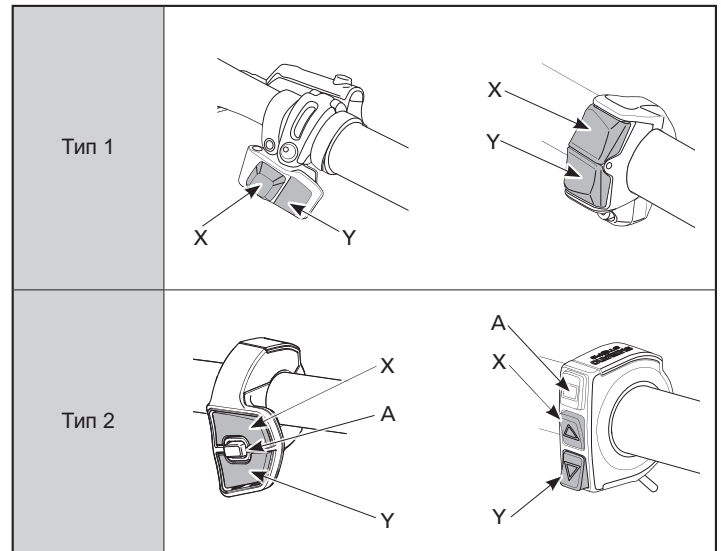
- Ово је мали водоотпорни конектор. Немојте изнова прикључивати и искључивати мали водоотпорни конектор. То може довести до неправилног рада.
- Компоненте су дизајниране тако да буду у потпуности водоотпорне и како би издржале вожњу по влажном времену; међутим, немојте их намерно стављати у воду.
- Не чистите бицикл у перионици за аутомобиле под високим притиском. Ако вода продре у неки део, може доћи до проблема при раду или до корозије.
- Пажљиво рукујте производима и избегавајте да их излажете jakim потресима.
- Водите рачуна да вода не доспе у E-TUBE порт.
- Не користите разређиваче или сличне супстанце за чишћење производа. Такве супстанце могу да оштете површине.
- На месту куповине се информишите о ажурирањима софтвера производа. Најновије информације су доступне на SHIMANO веб локацији.
- Производи немају гаранцију на природно хабање и пропадање услед нормалне употребе и старости.

Редовна провера пре вожње бицикла

Пре вожње бицикла проверите следеће ставке. Ако уочите проблеме са следећим ставкама, контактирајте место куповине или се обратите продавцу бицикла.

- Да ли се уређајем може руковати без сметњи?
- Да ли је јединица прекидача безбедно причвршћена за корман?
- Да ли се чује неубичајна бука током рада?

Називи делова



Функције прекидача

Прекидач	Додела функције	Рад
X	Промена степена преноса	Прелазак на већу брзину при сваком притиску.
	Помоћ	Повећава степен помоћи при сваком притиску.
Y	Промена степена преноса	Прелазак на мању брзину при сваком притиску.
	Помоћ	Смањује степен помоћи при сваком притиску.
A	Прекидач режима промене степена преноса	Пребацује са аутоматске на мануелну промену степена преноса и обратно.
	Прекидач за дисплеј	Пребацује дисплеј рачунара бицикла.

- Подразумеване вредности су наведене изнад. Функције које су додељене сваком прекидачу могу да се промене.
- Видљиво понашање може бити различито у зависности од повезаних компоненти и верзије софтвера.
- У зависности од коришћеног модела, подешавања ће можда морати да се промене пре коришћења.
- Када се користи као прекидач за промену брзина, јединица може да се постави у режим Multi-shift (који служи за промену више степена преноса) држањем дугмета притиснутог.
- О промени подешавања јединица прекидача распитајте се у продавници у којој сте је купили.