

Enota stikala



Navodila za uporabo v drugih jezikih so na voljo na:
<http://si.shimano.com>

POMEMBNO OBVESTILO

- Za informacije o namestitvi in nastavitvi izdelkov, ki niso zajeti v navodilih za uporabo, se obrnite na mesto nakupa ali kolesarskega trgovca. Navodila za trgovce ter profesionalne in izkušene serviserje so na voljo na naši spletni strani (<http://si.shimano.com>).
- Tega izdelka ne razstavljajte ali spreminjajte.

Zaradi varnosti temeljito preberite ta navodila za uporabo in jim sledite za pravilno uporabo.

Pomembne varnostne informacije

Informacije o zamenjavi boste dobili na mestu nakupa ali pri kolesarskem trgovcu.

OPOZORILO

- Ko boste navodila prebrali, jih shranite na varnem mestu za kasnejši vpogled.

Pomnite

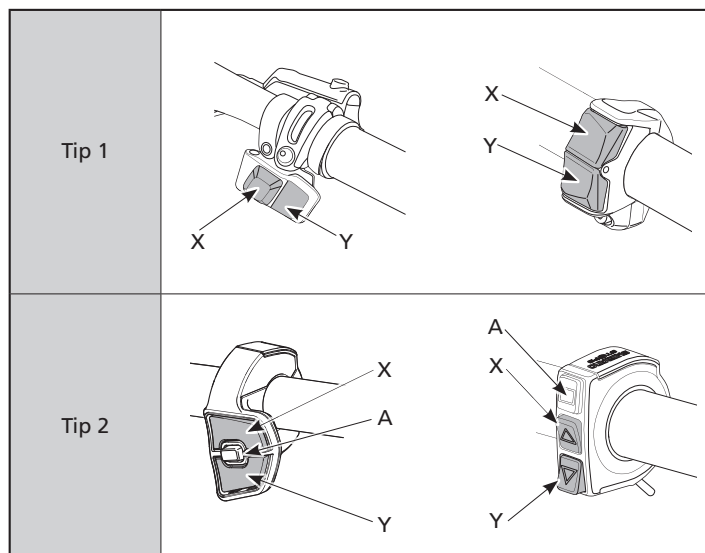
- To je majhen vodoodporni priključek. Majhnega vodoodpornega priključka ne smete stalno priklapljeti in odklapljati. Njegovo delovanje se lahko s tem pokvari.
- Komponente so popolnoma vodoodporne in se jih lahko uporablja pri kolesarjenju v deževnem vremenu, vendar jih ne polagajte v vodo namenoma.
- Kolesa ne čistite v visoko-tlačni avtomobilski pralnici. Če bo voda prodrla v katero izmed njegovih komponent, lahko pride do težav z delovanjem ali do rjavenja.
- Z izdelkom ravnajte previdno in ga ne izpostavljajte močnim udarcem.
- Pazite, da v priključek E-TUBE ne pride voda.
- Za čiščenje izdelka ne uporabljajte razredčil ali podobnih snovi. Takšne snovi lahko poškodujejo površine.
- Za posodobitve programske opreme se obrnite na prodajalca. Najbolj sveže informacije so na voljo na SHIMANO spletni strani.
- Garancija izdelka ne krije naravne obrabe ali obrabe zaradi normalne uporabe in staranja.

Redna preverjanja pred vožnjo s kolesom

Pred vožnjo s kolesom preverite naslednje stvari. Če opazite kakršnekoli težave se obrnite na svojega prodajalca ali distributerja.

- Ali omogoča gladko delovanje?
- Ali je enota stikala dobro pritrjena na krmilo?
- Ali se med delovanjem pojavljajo kakšni neobičajni zvoki?

Imena delov



Funkcije stikala

Stikalo	Dodelitev funkcij	Delovanje
X	Izbira prestav	Prestavi navzgor ob vsakem pritisku.
	Pomoč	Poveča pomoč ob vsakem pritisku.
Y	Izbira prestav	Prestavi navzdol ob vsakem pritisku.
	Pomoč	Zmanjša pomoč ob vsakem pritisku.
A	Stikalo za izbiro načina prestavljanja	Preklaplja med samodejnim in ročnim prestavljanjem.
	Stikalo prikaza	Spremeni prikaz na kolesarskem računalniku.

- Zgoraj so navedene privzete vrednosti. Funkcije, ki so dodeljene posameznim stikalom, lahko spremenite.
- Dejansko obnašanje se lahko razlikuje zaradi povezanih komponent in različice programske opreme.
- Pred uporabo boste glede na uporabljeni model morda morali spremeniti nastavitve.
- Ko uporabljate prestavno stikalo, ga pridržite in tako nastavite na način prestavljanja za več prestav (ki prestavi več prestav).
- Za spremembo nastavitve enote stikala se obrnite na svojega prodajalca.