

# Unitate comutator



Manualele de utilizare sunt disponibile și în alte limbi la:  
<http://si.shimano.com>

## NOTĂ IMPORTANTĂ

- Pentru informații despre montarea și reglarea produselor care nu se regăsesc în acest manual de utilizare, se va lua legătura cu magazinul de la care a fost cumpărat produsul sau cu un dealer de biciclete. Manualul pentru dealeri, destinat mecanicilor de biciclete profesioniști și experimențați, este disponibil pe site-ul nostru web (<http://si.shimano.com>).
- Nu este permisă dezasamblarea sau modificarea acestui produs.

**În interesul siguranței, acest manual de utilizare trebuie citit în întregime înainte de utilizare, iar instrucțiunile trebuie respectate pentru o utilizare corectă.**

## Informații importante privind siguranța

Pentru informații despre înlocuire, se va lua legătura cu magazinul de la care a fost cumpărat produsul sau cu un dealer de biciclete.

### ⚠️ AVERTISMENT

- După citirea atentă a manualului, acesta trebuie păstrat într-un loc sigur pentru a putea fi consultat ulterior.

## Observație

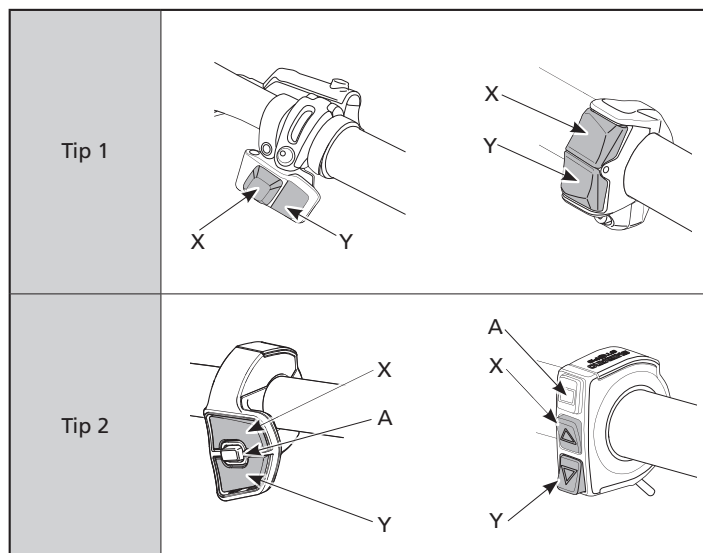
- Acesta este un mini conector etanș. Mini conectorul etanș nu trebuie conectat și deconectat în mod repetat. Funcționarea sa poate fi afectată.
- Componentele sunt proiectate pentru a fi rezistente la apă și a permite folosirea în condiții de ploaie, însă nu trebuie introduse intenționat în apă.
- Bicicleta nu trebuie spălată cu jet de înaltă presiune pentru mașini. Dacă apa intră în componente, poate afecta funcționarea sau provoca ruginirea acestora.
- Produsele trebuie manipulate cu atenție, evitându-se șocurile puternice.
- Se va avea grijă ca apa să nu intre în portul E-TUBE.
- Nu se vor folosi diluanți sau substanțe similare pentru curățarea produselor. Aceste substanțe pot să deterioreze suprafețele.
- Actualizările software-ului produselor sunt disponibile la magazinul din care au fost cumpărate. Cele mai noi informații sunt disponibile pe site-ul web SHIMANO.
- Produsele nu sunt garantate împotriva uzurii normale și împotriva deteriorării produse de utilizarea normală, respectiv de învechire.

## Verificări periodice înainte de utilizarea bicicletei

Înainte de utilizarea bicicletei, se vor verifica elementele următoare. Dacă există probleme cu elementele următoare, se va lua legătura cu magazinul sau cu dealerul de biciclete.

- Poate fi utilizat cu ușurință?
- Unitatea comutatorului este montată corect pe ghidon?
- Apar zgomote anormale în timpul funcționării?

## Numele componentelor



## Funcțiile comutatorului

Comutator	Atribuire funcție	Funcționare
X	Schimbarea vitezelor	Crește viteza de fiecare dată când e apăsat.
	Asistare	Mărește puterea asistării de fiecare dată când e apăsat.
Y	Schimbarea vitezelor	Reduce viteza de fiecare dată când e apăsat.
	Asistare	Scade puterea asistării de fiecare dată când e apăsat.
A	Comutator de mod schimbare viteze	Face comutarea între schimbarea automată și manuală a vitezelor.
	Comutator afișaj	Face comutarea la afișajul ciclocomputerului.

- Valorile implicite sunt prezentate mai sus. Funcțiile atribuite fiecărui comutator pot fi schimbate.
- Comportamentul efectiv poate varia în funcție de componentele conectate și versiunea software.
- În funcție de modelul folosit, este posibil ca setările să necesite o modificare înainte de utilizare.
- Când este folosit pe post de comutator de schimbare a vitezelor, acesta poate fi setat la modul de schimbare multiplă (care schimbă mai multe viteze) prin apăsarea butonului.
- Pentru a schimba setarea unității comutatorului, solicitați asistență la magazinul de unde ați făcut achiziția.