

Prekidač



Priručnici za korisnike na drugim jezicima dostupni su na: <http://si.shimano.com>

VAŽNA OBAVIJEST

- Za informacije o ugradnji i podešavanju proizvoda, koje nisu sadržane u korisničkom priručniku, kontaktirajte mjesto kupnje ili ovlaštenog trgovca biciklima. Servisni priručnik za profesionalne i iskusne serviserse bicikala dostupan je na našim internetskim stranicama (<http://si.shimano.com>).
- Nemojte rastavljati niti preinačavati ovaj proizvod.

Prije upotrebe obavezno u cijelosti pročitajte ovaj korisnički priručnik i pridržavajte ga se radi pravilnog korištenja.

Važne sigurnosne informacije

Za informacije o zamjeni/servisu proizvoda kontaktirajte mjesto kupnje ili ovlaštenog trgovca biciklima.

⚠ UPOZORENJE

- Nakon što ste pročitali ove korisničke upute pohranite ih na sigurno za naknadno korištenje.

Napomena

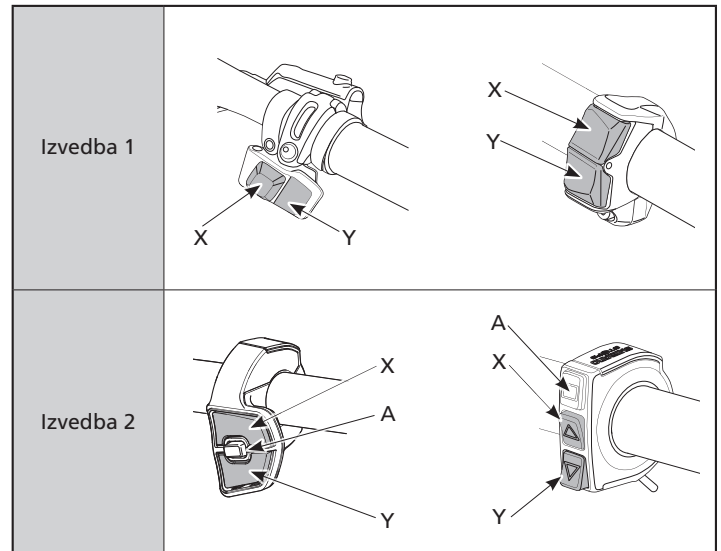
- Ovo je mali vodootporni utikač. Nemojte ukapčati i iskapčati mali vodootporni utikač. To može utjecati na njegovo djelovanje.
- Komponente su osmišljene kako bi bile potpuno vodootporne i podnijele vožnju bicikla u kišnim uvjetima; međutim, nemojte ih namjerno stavljati u vodu.
- Bicikl ne perite mlazom vode pod visokim tlakom. Ako voda prodre u bilo koju komponentu mogući su problemi u normalnom djelovanju ili pojava korozije.
- Pažljivo rukupjte s proizvodima i izbjegavajte njihovo izlaganje snažnim udarcima.
- Pripazite da voda ne dospije u E-TUBE priključak.
- Ne koristite razrjeđivače i slične proizvode za čišćenje komponenata. Upotreba takvih proizvoda može oštetiti površinu dijelova.
- Za ažuriranje programske podrške kontaktirajte mjesto kupnje. Najnovije informacije dostupne su na SHIMANO internet stranicama.
- Proizvodi nisu jamstvom osigurani od prirodnog trošenja materijala i smanjenja funkcija uslijed normalne uporabe i starenja.

Redovni pregled prije vožnje bicikla

Prije vožnje bicikla provjerite djelovanje komponenata. Ukoliko pronađete poteškoće u djelovanju slijedećih komponenata, kontaktirajte mjesto kupnje ili ovlaštenog trgovca biciklima.

- Može li se njime jednostavno raditi?
- Je li prekidač ispravno pričvršćen na upravljač?
- Da li se tijekom mijenjanja brzina čuje neobičan zvuk?

Nazivi dijelova



Funkcije prekidača

Prekidač	Dodjela funkcija	Rad
X	Mijenjanje brzina	Mijenja se na višu brzinu svaki put kada se pritisne.
	Pomoć	Povećava snagu pomoći svaki put kada se pritisne.
Y	Mijenjanje brzina	Mijenja se na nižu brzinu svaki put kada se pritisne.
	Pomoć	Smanjuje snagu pomoći svaki put kada se pritisne.
A	Prekidač načina rada mijenjanja brzina	Mijenja između automatskog i ručnog mijenjanja brzina.
	Prekidač prikaza	Uključuje i isključuje prikaz ciklokompjutera.

- Početno postavljene vrijednosti prethodno su navedene. Funkcije dodijeljene svakom prekidaču mogu se promijeniti.
- Stvarno ponašanje može odstupati od prikazanog ovisno o priključenim komponentama i verziji softvera.
- Ovisno o korištenom modelu može biti potrebno promijeniti postavke prije uporabe.
- Kada se upotrebljava kao prekidač mjenjača, može se postaviti na način višestrukog mijenjanja (koji mijenja između više brzina) držanjem gumba prema dolje.
- Za promjenu postavke prekidača pitajte u trgovini gdje ste kupili uređaj.