

Μονάδα διακόπτη αλλαγής ταχυτήτων



Εγχειρίδια χρήστη σε άλλες γλώσσες είναι διαθέσιμα στη διεύθυνση: <http://si.shimano.com>

ΣΗΜΑΝΤΙΚΗ ΣΗΜΕΙΩΣΗ

- Για πληροφορίες σχετικές με την εγκατάσταση και τη ρύθμιση των προϊόντων που δεν περιλαμβάνονται στο εγχειρίδιο χρήστη, επικοινωνήστε με το κατάστημα αγοράς ή με έναν μεταπωλητή ποδηλάτων. Στον ιστότοπό μας (<http://si.shimano.com>) υπάρχει διαθέσιμο εγχειρίδιο αντιπροσώπου για επαγγελματίες και έμπειρους τεχνικούς ποδηλάτων.
- Μην αποσυναρμολογήσετε και μην τροποποιήσετε αυτό το προϊόν.

Για λόγους ασφαλείας, πριν από τη χρήση, διαβάστε προσεκτικά το παρόν εγχειρίδιο χρήστη και ακολουθήστε τις οδηγίες για σωστή χρήση.

Σημαντικές πληροφορίες για την ασφάλεια

Για πληροφορίες αντικατάστασης, απευθυνθείτε στο κατάστημα αγοράς ή σε έναν μεταπωλητή ποδηλάτων.

⚠ ΠΡΟΕΙΔΟΠΟΙΗΣΗ

- Αφού διαβάσετε προσεκτικά το παρόν εγχειρίδιο χρήστη, διατηρήστε το σε ασφαλές μέρος για μελλοντική χρήση.

Σημείωση

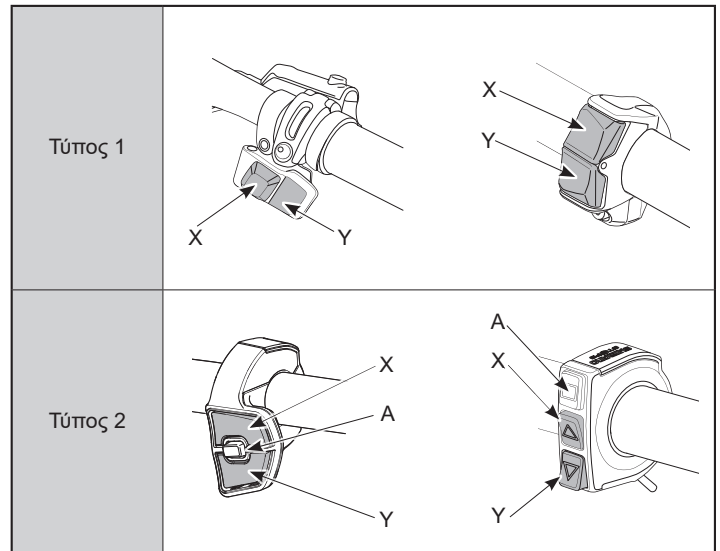
- Αυτό είναι ένα μικρό αδιάβροχο βύσμα. Μην συνδέετε και αποσυνδέετε επανειλημμένα το μικρό αδιάβροχο βύσμα. Μπορεί να επηρεάσει αρνητικά τη λειτουργία.
- Τα εξαρτήματα έχουν σχεδιαστεί ώστε να είναι πλήρως αδιάβροχα και να αντέχουν σε υγρές καιρικές συνθήκες ποδηλασίας. Ωστόσο, μην τα βάζετε σκόπιμα σε νερό.
- Μην καθαρίζετε το ποδήλατο σε πλυντήριο αυτοκινήτων με νερό σε υψηλή πίεση. Εάν μπει νερό σε οποιοδήποτε από τα εξαρτήματα, μπορεί να προκύψουν προβλήματα λειτουργίας ή σκουριά.
- Χειριστείτε προσεκτικά τα προϊόντα και αποφύγετε την υποβολή τους σε ισχυρά χτυπήματα.
- Προσέξτε να μην μπει νερό στη θύρα E-TUBE.
- Μην χρησιμοποιείτε διαλυτικά ή παρόμοιες ουσίες για τον καθαρισμό των προϊόντων. Τέτοιες ουσίες μπορεί να βλάψουν τις επιφάνειες.
- Επικοινωνήστε με το σημείο αγοράς για ενημερώσεις του λογισμικού του προϊόντος. Οι πιο ενημερωμένες πληροφορίες είναι διαθέσιμες στον διαδικτυακό τόπο της SHIMANO.
- Τα προϊόντα δεν καλύπτονται με εγγύηση για φυσική φθορά και αλλοίωση από τη συνήθη χρήση και το πέρασμα του χρόνου.

Τακτικοί έλεγχοι πριν τη χρήση του ποδηλάτου

Ελέγξτε τα παρακάτω σημεία πριν χρησιμοποιήσετε το ποδήλατο. Αν διαπιστωθούν προβλήματα στα παρακάτω σημεία, απευθυνθείτε στο κατάστημα αγοράς ή σε έναν αντιπρόσωπο ποδηλάτων.

- Λειτουργεί ομαλά;
- Η μονάδα διακόπτη αλλαγής ταχυτήτων έχει εγκατασταθεί σταθερά στο τιμόνι;
- Μήπως παρατηρούνται τυχόν ασυνήθιστοι θόρυβοι κατά τη λειτουργία;

Ονομασία εξαρτημάτων



Λειτουργίες διακόπτη

Διακόπτης	Αντιστοίχιση λειτουργίας	Λειτουργία
X	Αλλαγή ταχυτήτων	Ανεβάζει ταχύτητα σε κάθε πάτημα.
	Υποβοήθηση	Αυξάνει τη δύναμη υποβοήθησης σε κάθε πάτημα.
Y	Αλλαγή ταχυτήτων	Κατεβάζει ταχύτητα σε κάθε πάτημα.
	Υποβοήθηση	Μειώνει τη δύναμη υποβοήθησης σε κάθε πάτημα.
A	Διακόπτης τρόπου λειτουργίας αλλαγής ταχυτήτων	Εναλλαγή μεταξύ αυτόματης και χειροκίνητης αλλαγής ταχυτήτων.
	Διακόπτης οθόνης	Εναλλαγή στην οθόνη του υπολογιστή ποδηλάτου.

- Οι προεπιλεγμένες τιμές εμφανίζονται παραπάνω. Δεν είναι δυνατή η αλλαγή των λειτουργιών που έχουν αντιστοιχιστεί σε κάθε διακόπτη.
- Η πραγματική συμπεριφορά μπορεί να διαφέρει ανάλογα με τα συνδεδεμένα εξαρτήματα και την έκδοση του λογισμικού.
- Ανάλογα με το μοντέλο που χρησιμοποιείται, ενδέχεται να χρειαστεί αλλαγή ρυθμίσεων πριν από τη χρήση.
- Κατά τη χρήση ως διακόπτη αλλαγής ταχυτήτων, μπορεί να ρυθμιστεί στη λειτουργία πολλαπλών αλλαγών (η οποία κάνει εναλλαγή μεταξύ πολλών ταχυτήτων) πατώντας παρατεταμένα το κουμπί.
- Για αλλαγή της ρύθμισης της μονάδας διακόπτη αλλαγής ταχυτήτων, απευθυνθείτε στο κατάστημα αγοράς.