

Блок на превключвателя



Ръководства за експлоатация на други езици са налични на: <http://si.shimano.com>

ВАЖНО

- Свържете се с мястото на покупка или с дилър на велосипеди за информация относно инсталирането и регулирането на продуктите, които не откривате в ръководството за потребителя. Ръководство за дилъри за професионални и опитни механици на велосипеди е налично на нашия уебсайт (<http://si.shimano.com>).
- Не разглобявайте и не модифицирайте този продукт.

С цел безопасност, уверете се, че сте прочели изцяло ръководството за потребителя преди употреба и следвайте инструкциите за правилна работа.

Важни инструкции за безопасност

За информация относно подмяна, обърнете се към мястото на покупка или към дилър на велосипеди.

⚠ ПРЕДУПРЕЖДЕНИЕ

- След като внимателно прочетете ръководството за експлоатация, приберете го на сигурно място за бъдещи справки.

Забележка

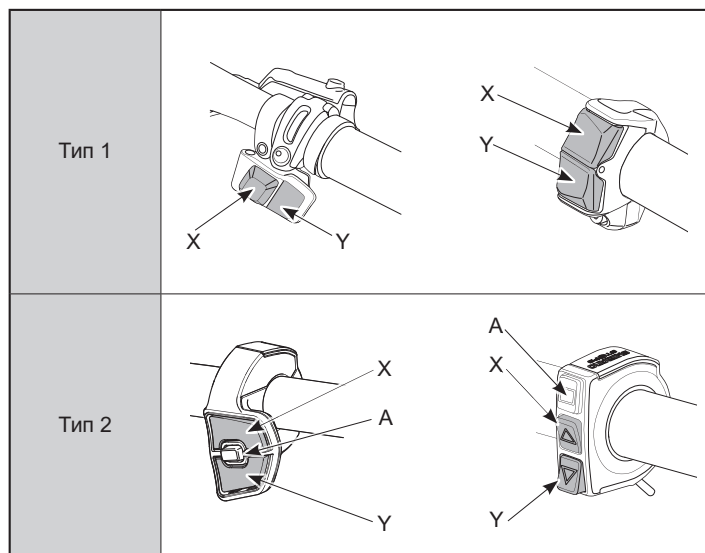
- Това е малък водонепропусклив конектор. Не свързвайте и разкачайте многократно малкия водонепропусклив конектор. Това може да попречи на функцията му.
- Компонентите са проектирани така, че да бъдат напълно водонепропускливи и да издържат на колееждане при условия за колееждане във влажно време; не ги оставяйте обаче преднамерено във вода.
- Не почиствайте велосипеда в автомивка с използване на струя под високо налягане. Ако проникне вода в някой от компонентите, могат да възникнат проблеми с функционирането или да се появи ръжда.
- Работете с продуктите внимателно и избягвайте да ги подлагате на силни удари.
- Внимавайте да не навлезе вода в порта E-TUBE.
- Не използвайте разреждатели или други подобни вещества, за да почиствате продуктите. Такива вещества могат да увредят повърхностите.
- Свържете се с мястото на покупка за актуализации на продуктовия софтуер. Най-актуалната информация е налична на уебсайта на SHIMANO.
- Продуктите не са гарантирани срещу естествено износване и влошаване по време на нормална работа и остаряване.

Редовни проверки преди каране на велосипеда

Преди да карате велосипеда, проверете следните неща. Ако откриете някакви проблеми със следните неща, свържете се с мястото на покупка или с дилър на велосипеди.

- Може ли да се експлоатира плавно?
- Монтиран ли е блокът на превключвателя безопасно към кормилото?
- По време на работа появява ли се необичаен шум?

Имена на частите



Функции на превключвателя

Превключвател	Задание на функция	Работа
X	Превключване на предавките	Превключва нагоре при всяко натискане.
	Подпомагане	Увеличава силата на подпомагането при всяко натискане.
Y	Превключване на предавките	Превключва надолу при всяко натискане.
	Подпомагане	Намалява силата на подпомагането при всяко натискане.
A	Превключвател на режим за превключване на предавките	Превключва между автоматично и ръчно превключване на предавките.
	Превключвател на дисплея	Превключва дисплея на велосипедния компютър.

- Стойностите по подразбиране са посочени по-горе. Зададените стойности на всеки превключвател могат да се променят.
- Поведението при експлоатация може да се различава в зависимост от свързаните компоненти и версията на софтуера.
- В зависимост от използвания модел настройките може да се нуждаят от промяна преди употреба.
- Когато се използва като превключвател за предавките, може да се зададе на режим multi shift (който превключва между няколко предавки), като се задържи бутоната натиснат.
- За промяна на настройката на блока на превключвателя попитайте в магазина, откъдето сте закупили велосипеда.