

Zespół przełączników



Instrukcje użytkownika w innych językach dostępne są na stronie internetowej:
<http://si.shimano.com>

WAŻNA INFORMACJA

- Aby uzyskać informacje dotyczące montażu i regulacji produktów, które nie zostały opisane w tym podręczniku użytkownika, należy skontaktować się z punktem sprzedaży lub sprzedawcą roweru. Podręcznik sprzedawcy dla doświadczonych i zawodowych mechaników rowerowych jest dostępny na naszej stronie internetowej (<http://si.shimano.com>).
- Nie demontować ani nie modyfikować tego produktu.

Ze względów bezpieczeństwa należy dokładnie zapoznać się z niniejszym podręcznikiem użytkownika przed użyciem produktu i przestrzegać go podczas jego użytkowania.

Istotne informacje dotyczące bezpieczeństwa

W celu uzyskania informacji dotyczących wymiany należy skontaktować się z punktem sprzedaży lub sprzedawcą roweru.

OSTRZEŻENIE

- Po uważnym przeczytaniu niniejszej instrukcji użytkownika należy zachować ją na przyszłość.

Nota

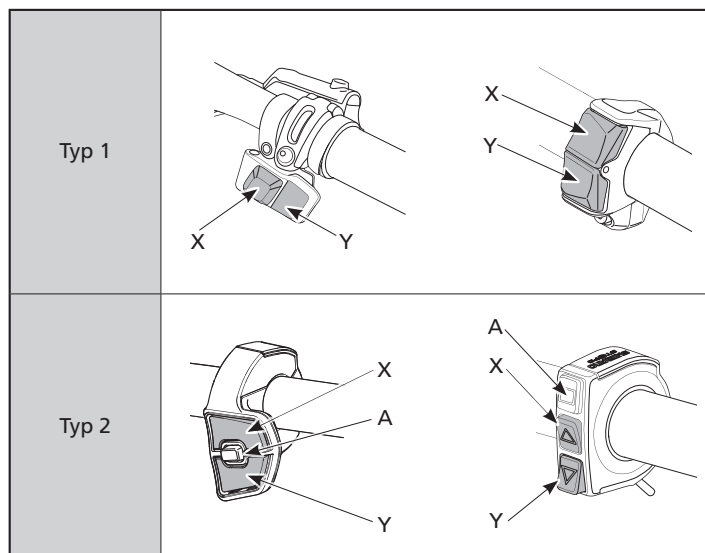
- To jest małe złącze wodoszczelne. Nie podłączać i nie odłączać nieustannie małego złącza wodoszczelnego. Może to niekorzystnie wpłynąć na działanie.
- Elementy zaprojektowano i skonstruowano tak, aby zachowywały pełną wodoodporność i spełniały swoją funkcję w mokrych warunkach. Nie wolno ich jednak celowo zanurzać w wodzie.
- Nie wolno czyścić roweru myjkami ciśnieniowymi. Dostanie się wody do komponentów może spowodować nieprawidłowe działanie lub rdzewienie.
- Należy ostrożnie obchodzić się z produktami i unikać narażania ich na silne wstrząsy.
- Należy uważać, aby do gniazda E-TUBE nie dostała się woda.
- Nie należy używać rozpuszczalników lub podobnych substancji do czyszczenia produktów. Substancje tego typu mogą uszkodzić ich powierzchnię.
- Aby uzyskać aktualizację oprogramowania produktu, należy skontaktować się z punktem sprzedaży. Najnowsze informacje są dostępne na stronie internetowej SHIMANO.
- Gwarancja nie obejmuje naturalnego zużycia ani pogorszenia działania wynikających z normalnego użytkowania i starzenia się.

Regularna kontrola roweru przed jazdą

Przed rozpoczęciem jazdy na rowerze należy sprawdzić następujące elementy. W przypadku problemów z podanymi elementami należy skontaktować się z punktem sprzedaży lub sprzedawcą roweru.

- Czy możliwa jest płynna obsługa?
- Czy moduł bezprzewodowy został prawidłowo przymocowany do kierownicy?
- Czy podczas użytkowania słychać nietypowe dźwięki?

Nazwy części



Funkcje przełącznika

Przełącznik	Przydział funkcji	Działanie
X	Zmiana przełożeń	Przy każdym naciśnięciu przełącza się na następne.
	Wspomaganie	Przy każdym naciśnięciu zwiększa siłę wspomagania.
Y	Zmiana przełożeń	Przy każdym naciśnięciu przełącza się na poprzednie.
	Wspomaganie	Przy każdym naciśnięciu zmniejsza siłę wspomagania.
A	Przełącznik trybu zmiany przełożeń	Przełącza pomiędzy automatyczną i ręczną zmianą przełożeń.
	Przełącznik wyświetlacza	Przełącza wyświetlacz komputera rowerowego.

- Wartości domyślne wyszczególniono powyżej. Można zmieniać funkcje przydzielone do każdego przełącznika.
- Rzeczywiste działanie może różnić się w zależności od podłączonych elementów i wersji oprogramowania.
- W zależności od modelu przed użyciem konieczna może być zmiana ustawień.
- W przypadku używania jako przełącznik zmiany przełożeń, nie może być ustawiony w tryb funkcji jednoczesnej zmiany o kilka przełożeń (służący do zmieniania wiele przełożeń) poprzez naciśnięcie i przytrzymanie przycisku.
- Aby zdobyć więcej informacji na temat zmiany ustawień zespołu przełączników, należy skontaktować się ze sklepem, w którym dokonano zakupu.