

Jungiklių korpusas



Naudotojo vadovą kitomis kalbomis rasite interneto adresu <http://si.shimano.com>

SVARBUS PRANEŠIMAS

- Dėl informacijos apie gaminių montavimą ir nustatymą, kuri nėra pateikta naudotojo vadove, kreipkitės į pardavimo atstovą arba dviračių pardavėją. Pardavėjo vadovą profesionaliems ir patyrusiems mechanikams rasite mūsų interneto adresu (<http://si.shimano.com>).
- Šio gaminio neišmontuokite ir nekeiskite.

Prieš naudojimą, būtina išdėmiai perskaityti šį naudotojo vadovą bei laikytis jame pateiktų teisingo ir saugaus naudojimo instrukcijų.

Svarbi informacija apie saugumą

Dėl keitimo informacijos kreipkitės į pardavimo atstovą arba dviračių pardavėją.

⚠ ĮPERSPĖJIMAS

- Išdėmiai perskaitykite naudotojo vadovą, jį laikykite saugioje vietoje naudojimui ateityje.

Pastaba

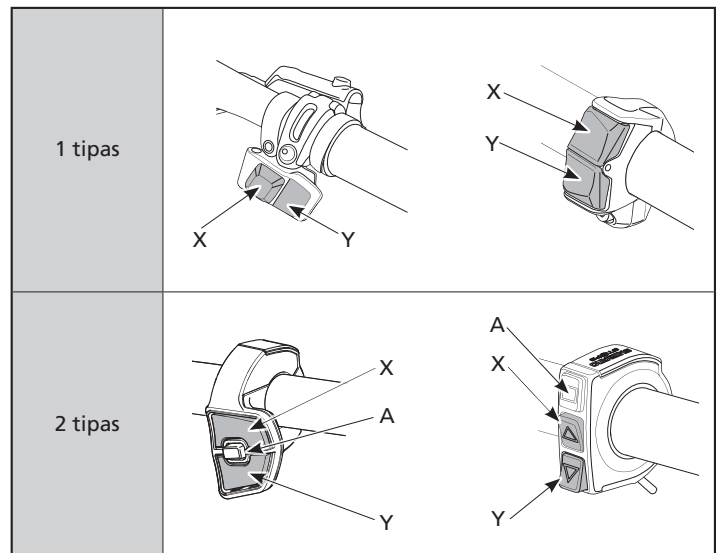
- Tai maža vandeniui atspari jungtis. Neprijunkite ir neatjunkite vandens nepraleidžiančios jungties daug kartų iš eilės. Tokiu būdu galite pakenkti jo funkcionavimui.
- Komponentai yra visiškai nepralaidūs vandeniui, kad juos būtų galima naudoti lietingu oru, tačiau sąmoningai jų į vandenį nedėkite.
- Neplaukite dviračio didelio slėgio automobilių plovimo įranga. Vandeniui patekus į bet kuriuos komponentus, gali atsirasti veikimo problemų ar rūdžių.
- Priešingu atveju medžiaga gali sulūžti ir būti pažeista.
- Atsargiai, kad į E-TUBE lizdą nepatektų vandens.
- Gaminį neplaukite skiedikliais ar panašiomis medžiagomis. Tokios medžiagos gali pažeisti paviršius.
- Dėl gaminio programinės įrangos naujinių kreipkitės į pardavimo atstovą. Naujausią informaciją rasite "SHIMANO" tinklavietėje.
- Įprastai naudojamiems gaminiams dėl natūralios amortizacijos, fizinio susidėvėjimo ir senėjimo garantija neteikiama.

Reguliarus dviračio patikrinimas prieš važiavimą

Prieš važiuodami dviračiu patikrinkite šiuos dalykus. Jei pastebėjote gedimų, susijusių su šiais dalykais, kreipkitės į dviračio pardavėją arba prekybos atstovą.

- Ar jį galima sklandžiai naudoti?
- Ar jungiklių korpusas yra saugiai pritvirtintas prie vairo rankenos?
- Ar veikimo metu girdimas neįprastas triukšmas?

Detalių pavadinimai



Perjungiklio funkcijos

Perjungiklis	Funkcijos priskyrimas	Veikimas
X	Pavarų perjungimas	Kiekvieną kartą paspaudus, perjungia vieną pavara aukštyn.
	Pagalbinis	Kiekvieną kartą paspaudus, padidina pagalbinio galingumą.
Y	Pavarų perjungimas	Kiekvieną kartą paspaudus, perjungia vieną pavara žemyn.
	Pagalbinis	Kiekvieną kartą paspaudus, sumažina pagalbinio galingumą.
A	Pavarų perjungimo režimo jungiklis	Perjungia iš automatinio pavarų keitimo į rankinį ir atvirkščiai.
	Ekrano perjungiklis	Perjungia dviračio kompiuterio ekraną.

- Numatytosios vertės pateikiamos aukščiau. Kiekvienam perjungikliui priskiriamas funkcijas galima keisti.
- Tikroji elgsena gali skirtis priklausomai nuo sumontuotų komponentų ir programinės įrangos versijos.
- Priklausomai nuo naudojamo modelio, nustatymus gali reikėti pakeisti prieš naudojimą.
- Kai naudojama kaip perjungimo jungiklis, jį galima nustatyti perjungimo per kelias pavaras režimu (kuris perjungia per kelias pavaras iškart) laikant nuspaudus mygtuką.
- Informacijos apie jungiklių korpuso nustatymą teiraukitės parduotuvėje, kurioje pirkote.