

# Slēdža bloks



Lietotāja rokasgrāmatas citās valodās ir pieejamas vietnē:  
<http://si.shimano.com>

## SVARĪGS PAZIŅOJUMS

- Lai saņemtu informāciju par lietotāja rokasgrāmatā neiekļauto produktu uzstādīšanu un noregulēšanu, sazinieties ar iegādes vietu vai velosipēda izplatītāju. Izplatītāja rokasgrāmata profesionāliem un pieredzējušiem velosipēdu mehāniķiem ir pieejama mūsu tīmekļa vietnē (<http://si.shimano.com>).
- Neizjauciet un nepārveidojiet šo produktu.

**Drošības apsvērumu dēļ pirms lietošanas sākšanas izlasiet visu šo lietotāja rokasgrāmatu un ievērojiet dotos norādījumus, lai pareizi izmantotu šo izstrādājumu.**

## Svarīga drošības informācija

Lai saņemtu informāciju par nomaiņu, sazinieties ar iegādes vietu vai velosipēdu izplatītāju.

### BRĪDINĀJUMS

- Pēc lietotāja rokasgrāmatas uzmanīgas izlasīšanas novietojiet to drošā vietā, lai varētu tajā ieskatīties arī vēlāk.

## Piezīme

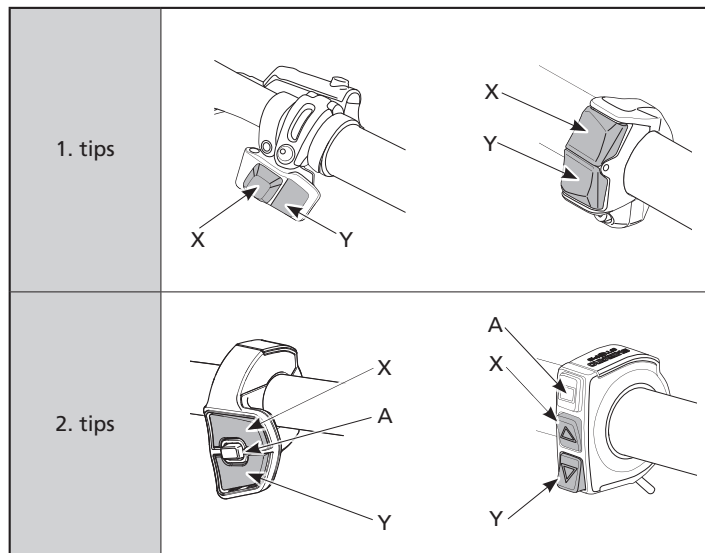
- Tas ir mazs ūdensizturīgs savienotājs. Mazā ūdensizturīgā savienotāja pievienošanu un atvienošanu neveiciet pārāk bieži. Tas var pasliktināt darbību.
- Komponenti ir konstruēti tā, lai tie būtu pilnīgi ūdensizturīgi un paciestu braukšanu lietainā laikā, tomēr tieši tos ūdenī nelieciet.
- Nemazgājiet velosipēdu ar augstspiediena ūdens strūklu, kas paredzēta mašīnu mazgāšanai. Ja ūdens iekļūst kādā no komponentiem, var rasties darbības problēmas vai sākties rūsēšana.
- Ar produktiem aplejiet uzmanīgi un nepakļaujiet tos spēcīga trieciena iedarbībai.
- Uzmanieties, lai ūdens neiekļūst E-TUBE portā.
- Produkta tīrīšanai neizmantojiet šķīdinātājus vai līdzīgas vielas. Šādas vielas var sabojāt virsmas.
- Lai saņemtu produkta programmatūras atjauninājumus, sazinieties ar iegādes vietu. Visjaunākā informācija ir pieejama SHIMANO tīmekļa vietnē.
- Parastas izmantošanas rezultātā iespējama sastāvdaļu dabiska nolietojšanās un nodilšana.

## Regulāru pārbaūžu veikšana pirms braukšanas ar velosipēdu

Pirms braukšanas ar velosipēdu pārbaudiet šādas lietas. Ja konstatēta kāda no šīm problēmām, sazinieties ar iegādes vietu vai velosipēda izplatītāju.

- Vai tas darbojas vienmērīgi?
- Vai slēdža bloks ir cieši nostiprināts pie stūres?
- Vai darbības laikā rodas kaut kādi neparasti trokšņi?

## Daļu nosaukumi



## Slēdža funkcijas

Slēdzis	Funkciju piešķirums	Darbība
X	Pārnesumu pārslēgšana	Ik reizi, kad piespiež, pārslēdz uz augšu.
	Palīgmehānisms	Ik reizi, kad piespiež, pastiprina palīgmehānisma darbības spēku.
Y	Pārnesumu pārslēgšana	Ik reizi, kad piespiež, pārslēdz uz leju.
	Palīgmehānisms	Ik reizi, kad piespiež, samazina palīgmehānisma darbības spēku.
A	Pārnesumu pārslēgšanas režīmu slēdzis	Automātiskās un manuālās pārnesumu pārslēgšanas mainīšana.
	Displeja slēdzis	Ieslēdz velodatora displeju.

- Noklusējuma vērtības dotas augstāk. Katram slēdzim piešķirtās funkcijas iespējams nomainīt.
- Reālā darbība var atšķirties atkarībā no pievienotajiem komponentiem un programmatūras versijas.
- Atkarībā no izmantotā modeļa pirms lietošanas, iespējams, būs nepieciešams nomainīt iestatījumus.
- Ja to izmanto kā pārslēgšanas slēdzi, turot pogu nospiestu, to var iestatīt vairāku pārnesumu pārslēgšanas režīmā (pārslēgšana notiek pa vairākiem pārnesumiem).
- Par slēdža bloka iestatījumu nomainīšanu vaicājiet veikalā, kurā to iegādājāties.