

Lülitiseadis



Teistes keeltes olevad kasutusjuhendid on saadaval aadressil <http://si.shimano.com>

OLULINE MÄRKUS

- Käesolevas kasutusjuhendis mittesisalduvate toodete paigaldamist ja reguleerimist puudutava teabe jaoks võta ühendust ostukoha või jalgratta edasimüüjaga. Edasimüüja juhend professionaalsetele ja kogunud jalgrattamehhaanikutele on saadaval meie veebilehel (<http://si.shimano.com>).
- Ära demonteeeri ega muuda seda toodet.

Ohutuse tagamiseks loe kindlasti enne kasutamist põhjalikult käesolevat kasutusjuhendit ja järgi seda korrektseks kasutamiseks.

Oluline ohutusteave

Asendamist puudutava teabe saamiseks võta ühendust ostukohaga või jalgratta edasimüüjaga.

⚠ HOIATUS!

- Pärast kasutusjuhendi põhjalikku lugemist hoia seda hilisemaks vaatamiseks kindlas kohas.

Pane tähele

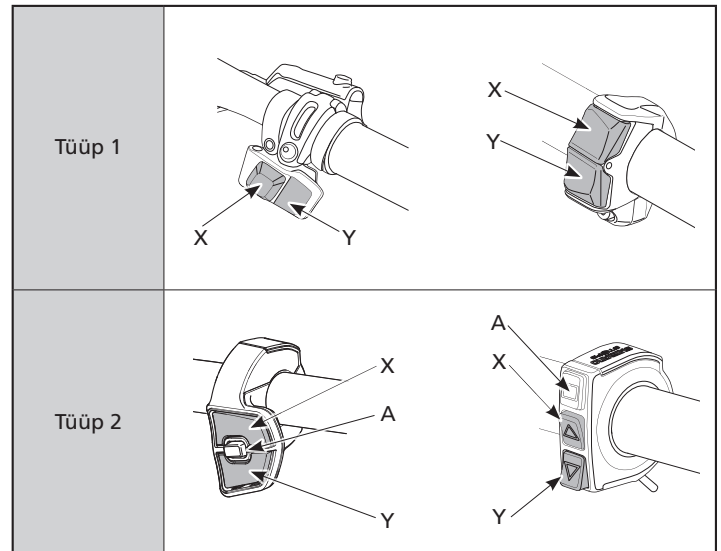
- See on väike veekindel konnektor. Väldi väikese veekindla konnektori korduvat ühendamist ja lahtiühendamist. See võib funktsiooni kahjustada.
- Komponendid on kavandatud olema täielikult veekindlad ja pidama vastu märgades sõitmingimustes, kuid ära aseta neid tahtlikult vette.
- Ära pese jalgratast kõrgsurvepesuriga. Kui vesi satub mõne komponendi sisse, võib see põhjustada kasutusprobleeme või roostetamist.
- Käsitse igat toodet ettevaatlikult ja väldi nende tugevat löömist.
- Jälgi, et vesi ei pääseks E-TUBE porti.
- Ära kasuta toodete puhastamiseks lahusteid ega muid sarnaseid vahendeid. Sellised vahendid võivad pindu kahjustada.
- Toote tarkvara värskendamiseks võta ühendust ostukohaga. Kõige uuem teave on saadaval SHIMANO veebilehel.
- Toodete garantii ei laiene tavapärasest kasutamisest ja vananemisest tingitud loomulikule kulumisele ja halvenemisele.

Regulaarne jalgrattaga sõitmisele eelnev kontroll

Enne jalgrattaga sõitmist kontrolli järgmisi punkte. Kui järgmiste punktidega esineb probleeme, võta ühendust ostukoha või jalgratta edasimüüjaga.

- Kas sellega saab sujuvalt töötada?
- Kas lülitiseadis on kindlalt juhtrauale kinnitatud?
- Kas kasutamise ajal esineb ebatavalisi helisid?

Osade nimetused



Lüliti funktsioonid

Lüliti	Funktsiooni määramine	Töötamine
X	Käiguvahetus	Iga vajutusega vahetab kõrgema käigu.
	Abi	Suurendab iga vajutusega abi tugevust.
Y	Käiguvahetus	Iga vajutusega vahetab madalama käigu.
	Abi	Vähendab iga vajutusega abi tugevust.
A	Käiguvahetuse režiimilüliti	Lülitab automaatse ja manuaalse käiguvahetuse vahel.
	Kuvalüliti	Lülitab rattakompuutri kuva.

- Ülal on toodud vaikeväärtused. Igale lülitile määratud funktsioone saab muuta.
- Tegelik käitumine võib sõltuvalt ühendatud komponentidest ja tarkvaraversioonist erineda.
- Olenevalt kasutatavast mudelist võib olla vajalik seadeid enne kasutamist muuta.
- Käiguvahetuslülitina kasutades võib selle seadistada mitmikvahetuse režiimile (mis vahetab mitme käigu vahel), hoides nuppu all.
- Lülitiseadise seadete muutmiseks küsi nõu ostukohast.