

# Omkopplarenhet



Användarhandböcker på andra språk finns på:  
<http://si.shimano.com>

## VIKTIGT MEDDELANDE

- Kontakta inköpsstället eller en cykelhandlare för information om montering och justering av de produkter som inte finns i användarhandboken. En återförsäljarmanual finns tillgänglig för yrkesmekaniker på vår webbplats (<http://si.shimano.com>).
- Montera inte isär eller konstruera om produkten.

**Läs av säkerhetskäl noga igenom användarhandboken innan du använder produkten och följ anvisningarna.**

## Viktig säkerhetsinformation

Kontakta inköpsstället eller en cykelhandlare om något behöver bytas ut.

### ⚠ VARNING!

- Spara användarhandboken på en säker plats för framtida användning när du har läst den.

### Obs!

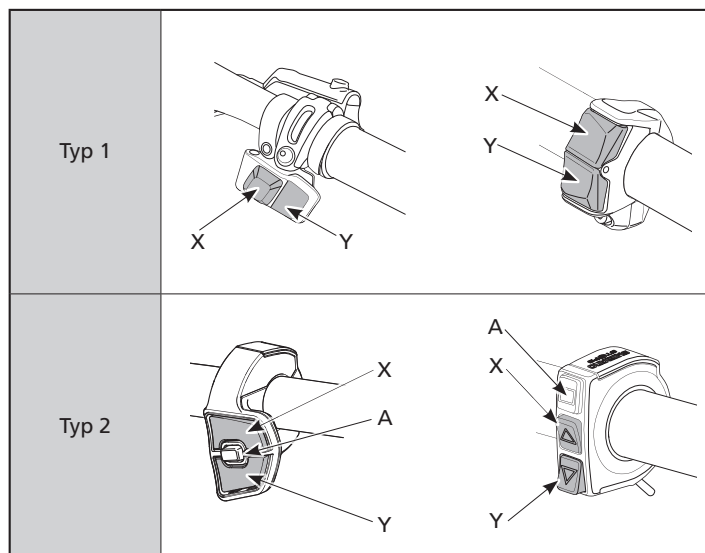
- Det här är en liten vattentät kontakt. Koppla inte in och ur den lilla vattentäta kontakten upprepade gånger. Det kan hämma funktionen.
- Komponenterna är utformade för att vara helt vattentåliga för att tåla cykling i våta väderleksförhållanden. Däremot bör du inte avsiktligt lägga dem i vatten.
- Rengör inte cykeln i en biltvätt med högtryck. Om det kommer vatten på någon av komponenterna kan tekniska problem eller rost uppstå.
- Hantera produkterna med varsamhet och undvik att utsätta dem för kraftiga sammanstötningar.
- Var försiktig så att det inte kommer in vatten i E-TUBE-porten.
- Använd inte upplösande medel eller liknande medel för att rengöra produkterna. Sådana medel kan skada ytorna.
- Kontakta inköpsstället för uppdateringar hos produktens mjukvara. Den senaste informationen finns tillgänglig på SHIMANO hemsida.
- Produktgarantin gäller inte för naturligt slitage eller åldrande som uppstår vid normal användning.

## Kontroller innan du använder cykeln

Kontrollera följande innan du använder cykeln. Om du upptäcker något fel ska du kontakta inköpsstället eller en cykelåterförsäljare.

- Fungerar den smidigt?
- Sitter omkopplarenhet fast ordentligt på styret?
- Förekommer avvikande ljud under drift?

## Delarnas namn



## Omkopplarfunktioner

Omkopplare	Funktionstilldelning	Funktion
X	Växling	Växlar upp varje gång den trycks ned.
	Assistans	Ökar assistansens styrka varje gång den trycks ned.
Y	Växling	Växlar ned varje gång den trycks ned.
	Assistans	Minskar assistansens styrka varje gång den trycks ned.
A	Växlingslägesomkopplare	Växlar mellan automatisk och manuell växling.
	Displayomkopplare	Kopplar om displayen på cykeldataren.

- Standardvärden anges nedan. De funktioner som har tilldelats varje omkopplare kan förändras.
- Rådande beteende kan variera beroende på vilka komponenter som är anslutna och programvaruversion.
- Beroende på den modell som används kan inställningarna behöva förändras innan användningen.
- Vid användning som växlingsomkopplare kan den ställas in i multiväxlingsläge (som växlar mellan flera växlar) genom att knappen hålls nedtryckt.
- För att ändra inställningarna för omkopplarenhet, kontakta inköpsstället.