

Bryterenhet



Brukermanualer på andre språk finnes på:
<http://si.shimano.com>

VIKTIG MERKNAD

- Kontakt forhandleren eller en sykkelforhandler for informasjon om montering og justering av produktene som ikke finnes i bruksanvisningen. Forhandlerens håndbok for profesjonell og erfaren sykkelteknikk finnes på vårt nettsted (<http://si.shimano.com>).
- Demonter ikke utstyret og endre det heller ikke.

Av sikkerhetsmessige årsaker må du sørge for å ha lest denne brukerhåndboken grundig før bruk og følge den for korrekt bruk.

Viktig sikkerhetsinformasjon

For informasjon om utskifting, kontakt forhandleren eller en sykkelforhandler.

ADVARSEL

- Etter at du har lest brukermanualen nøye, oppbevar denne på et trygt sted for senere bruk.

Merk

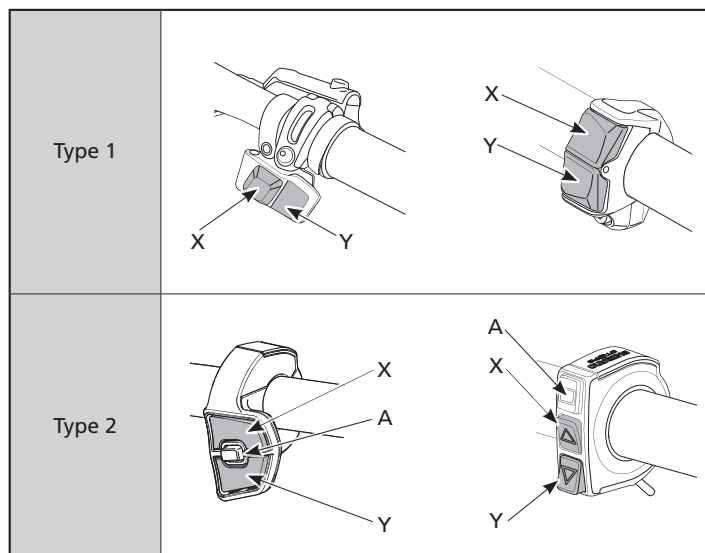
- Dette er en liten vanntett kobling. Du må ikke koble den lille vanntette koblingen til eller fra mer enn nødvendig. Det kan ødelegge funksjonen.
- Komponentene er utformet for å være helt vanntette og å motstå fuktige kjøreforhold, men ikke sett dem i vann med overlegg likevel.
- Vask ikke sykkelen i en bilvask med høytrykksspyler. Hvis vann kommer inn i noen av delene, kan det føre til driftsproblemer eller rust.
- Håndter produktene forsiktig og unngå å utsette dem for kraftige støt.
- Vær forsiktig så det ikke havner vann i E-TUBE-kontakten.
- Bruk ikke tynner eller liknende midler til å vaske produktene. Slike stoffer kan skade overflatene.
- Kontakt kjøpsstedet for oppdateringer av produktprogramvaren. Den mest oppdaterte informasjonen finnes på SHIMANO.
- Garantien omfatter ikke naturlig slitasje og forringelse forårsaket av normal bruk og aldring.

Standardinspeksjoner før kjøring av sykkelen

Før kjøring av sykkelen, kontroller følgende deler. Hvis det er noen problemer med følgende punkt, kontakt innkjøpsstedet eller en sykkelforhandler.

- Fungerer den jevnt?
- Er bryterenheten godt festet til styret?
- Oppstår det noen uvanlig støylyder under bruk?

Navn på deler



Bryterfunksjoner

Bryter	Funksjonstildeling	Bruk
X	Girskifting	Skifter opp hver gang den trykkes.
	Hjelp	Øker hjelpestyrken hver gang den trykkes.
Y	Girskifting	Skifter ned hver gang den trykkes.
	Hjelp	Reduserer hjelpestyrken hver gang den trykkes.
A	Modusbryter for girskifting	Bytter mellom automatgir og manuelt gir.
	Skjermbryter	Bytter sykkeldatamaskinskjermen.

- Standardverdiene vises ovenfor. Hvilke funksjoner som er tilordnet hver bryter kan endres.
- Faktisk oppførsel kan være annerledes, avhengig av tilkoblede komponenter og programvareversjon.
- Avhengig av hvilken modell som brukes, kan det hende noen av innstillingene må endres før bruk.
- Når den brukes som girbryter, kan den settes i flerskiftmodus (som bytter mellom flere gir) ved å holde knappen nede.
- Hvis du vil endre innstillingene i bryterenheten, må du ta kontakt med butikken hvor du kjøpte utstyret.