

Kytkeyksikkö



Muunkielisiä käyttöoppaita saatavana osoitteessa:
<http://si.shimano.com>

TÄRKEÄ TIEDOTE

- Pyydä ostopaikasta tai pyöräliikkeestä tietoja sellaisten tuotteiden asennuksesta ja säädöistä, joita ei ole esitetty käyttöoppaassa. Jälleenmyyjän käyttöopas ammattilaisia ja kokeneita pyörämekaanikkoja varten on saatavana verkkosivustoltamme (<http://si.shimano.com>).
- Älä pura tai muuta tätä tuotetta.

Turvallisuuden varmistamiseksi lue tämä käyttöopas huolellisesti ennen käyttöä ja noudata sen ohjeita.

Tärkeitä turvallisuusohjeita

Ota yhteys ostopaikkaan tai pyöräliikkeeseen saadaksesi tuotteen vaihtamiseen liittyviä tietoja.

VAROITUS

- Kun olet lukenut käyttöoppaan, säilytä se myöhempää käyttöä varten.

Huomaa

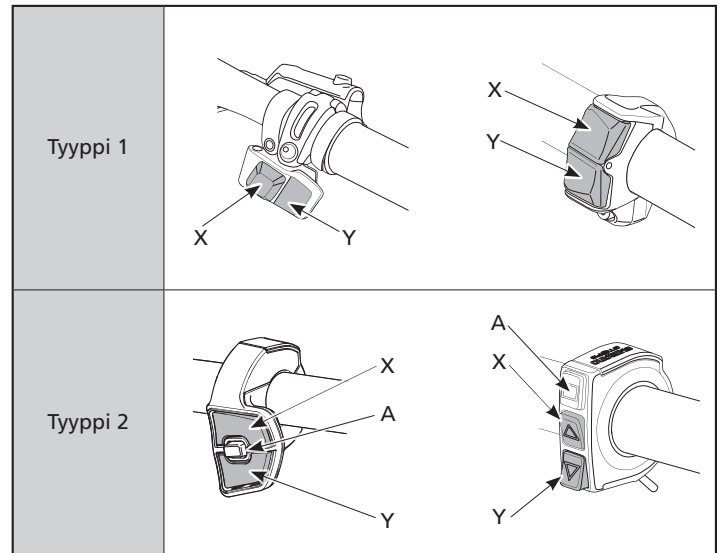
- Kyseessä on pieni vesitiivis liitin. Vesitiivis liitin on pieni, joten sitä ei tule kytkeä kiinni ja auki toistuvasti. Se voi aiheuttaa häiriöitä toimintaan.
- Komponentit on suunniteltu vedenkestäviksi siten, että ne kestävät ajamista märissä olosuhteissa. Niitä ei kuitenkaan saa tarkoituksellisesti upottaa veteen.
- Älä puhdista polkupyörää painepesurilla. Jos komponentteihin pääsee vettä, seurauksena voi olla käyttöongelmia tai ruostumista.
- Käsittele tuotteita varovasti ja vältä altistamista niitä voimakkailla iskuille.
- Varo, ettei E-TUBE-liitäntään pääse vettä.
- Älä käytä ohenteita tai vastaavia aineita tuotteiden puhdistamiseen. Tällaiset aineet voivat vahingoittaa pintoja.
- Ota yhteys ostopaikkaan, jos tarvitset lisätietoja tuoteohjelmistopäivityksistä. Uusimmat tiedot ovat saatavana SHIMANO verkkosivustolla.
- Tuotteiden takuu ei kata normaalia käytöstä ja ikääntymisestä johtuvaa luontaista kulumista ja heikkenemistä.

Ennen ajoa suoritettavat säännölliset tarkastukset

Tarkista seuraavat asiat ennen pyörällä ajamista. Jos huomaat ongelmia, ota yhteys myyntipaikkaan tai pyörämyyjään.

- Toimiiko se tasaisesti?
- Onko kytkinyksikkö kiinnitetty ohjaustankoon?
- Kuuluuko käytön aikana epätavallisia ääniä?

Osien nimet



Kytkiminnot

Kytkin	Toiminnon määrittäminen	Käyttö
X	Vaihteen vaihtaminen	Vaihtaa suuremmalle aina painettaessa.
	Avustus	Lisää avustuksen tehoa aina painettaessa.
Y	Vaihteen vaihtaminen	Vaihtaa pienemmälle aina painettaessa.
	Avustus	Vähentää avustuksen tehoa aina painettaessa.
A	Vaihteen vaihtamisen tilakytkin	Vaihtaa automaattisen ja manuaalisen vaihteiden vaihtamisen välillä.
	Näyttökytkin	Vaihtaa pyörätietokoneen näyttöä.

- Oletusarvot on lueteltu yllä. Kullekin kytkimelle osoitettuja toimintoja voidaan muuttaa.
- Todellinen toiminta voi vaihdella kytkettyjen komponenttien ja ohjelmistoversion mukaan.
- Asetuksia voi joutua muuttamaan ennen käyttöä käytetyn mallin mukaan.
- Käytettäessä vaihdekytkimenä se voidaan asettaa monivaihtamistoimintoon (jossa useampi vaihde vaihtuu) pitämällä painiketta alhaalla.
- Tietoja kytkinyksikön asetuksen muuttamisesta antaa myyjäliike.