

Kontaktmodul



Brugervejledninger på andre sprog er tilgængelige på:
<http://si.shimano.com>

VIGTIGT

- Kontakt købsstedet eller en cykelhandler for information om montering og justering af produkterne, som ikke er beskrevet i brugervejledningen. Der findes en forhandlermanual til professionelle og erfarne cykelmekanikere på vores hjemmeside (<http://si.shimano.com>).
- Undgå at adskille eller ændre på produktet.

Af sikkerhedsårsager skal man altid sørge for at læse brugervejledningen grundigt inden brugen og følge instruktionerne for korrekt brug.

Vigtig sikkerhedsinformation

Kontakt købsstedet eller en cykelhandler for information om udskiftning.

⚠ ADVARSEL

- Læs denne brugervejledning grundigt og opbevar den et sikkert sted til senere brug.

Bemærk

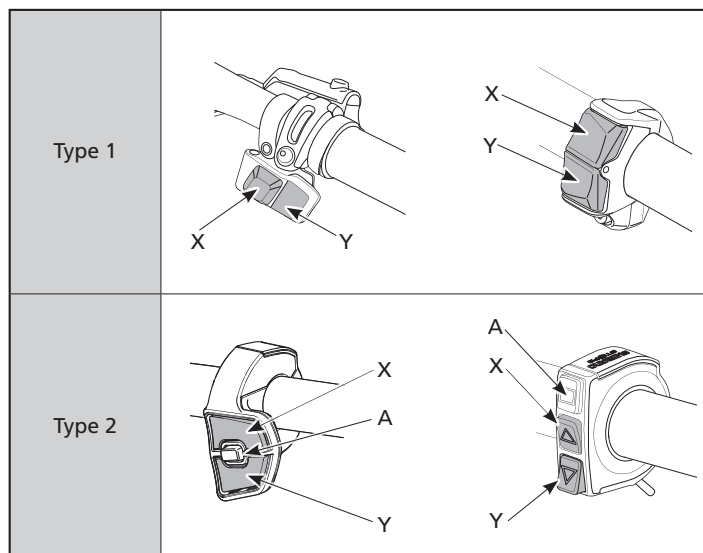
- Dette er et lille vandtæt stik. Det lille, vandtætte stik må ikke sættes i og tages ud gentagne gange. Det forringer funktionen.
- Komponenterne er udviklet, så de er helt vandtætte og kan tåle cykling i vådt føre; dog er de ikke beregnet til at lægge i vand.
- Undlad at vaske cyklen i en højtryks-bilvaskehal. Hvis der kommer vand ind i komponenterne, kan det medføre driftsproblemer eller rust.
- Produkterne skal håndteres med forsigtighed og må ikke udsættes for kraftige stødpåvirkninger.
- Pas på, at der ikke trænger vand ind ved E-TUBE tilslutning.
- Rengør ikke produkterne med fortynder eller lignende. Sådanne stoffer kan ødelægge overfladerne.
- Kontakt købsstedet vedrørende opdatering af produkt-softwaren. Den mest opdaterede information findes på SHIMANO hjemmeside.
- Produktgarantien dækker ikke naturlig slidage og forringelse på grund af normal brug og ælde.

Regelmæssig inspektion inden brug af cyklen

Inden du kører på cyklen, bør du tjekke følgende. Hvis der er problemer med nogle af disse ting, skal du kontakte købsstedet eller en cykelhandler.

- Kan det bruges uden problemer?
- Er kontaktmodulet fastgjort korrekt på styret?
- Opstår der unormal støj under betjening?

Navne på dele



Kontaktfunktioner

Kontakt	Tildeling af funktion	Betjening
X	Gearskift	Skift op ved hvert tryk.
	Assistance	Øger assistancen ved hvert tryk.
Y	Gearskift	Skift ned ved hvert tryk.
	Assistance	Mindsker assistancen ved hvert tryk.
A	Kontakt til gearskiftetilstand	Skifter mellem auto og manuelt gearskift
	Displaykontakt	Skifter cykelcomputerens display.

- Standardværdier er angivet ovenfor. Funktionerne tildelt til hver kontakt kan ændres.
- Faktisk optræden kan variere afhængig af de monterede komponenter og softwareversionen.
- Afhængigt af den anvendte model, skal indstillingerne måske ændres før brug.
- Når den bruges som gearkontakt, kan den indstilles til multigearskift (som skifter mellem flere gear) ved at holde knappen nede.
- For at skifte indstilling for kontaktmodulet spørg butikken, hvor det blev købt.