

Jednotka prepínača



Návody na obsluhu v iných jazykoch nájdete na adrese:
<http://si.shimano.com>

DÔLEŽITÉ UPOZORNENIE

- Informácie o inštalácii a nastavení výrobkov, ktoré nenájdete v používateľskej príručke, vám poskytne miesto zakúpenia alebo predajca bicyklov. Návod predajcu určený pre profesionálnych a skúsených cyklistických mechanikov nájdete na našej webovej lokalite (<http://si.shimano.com>).
- Tento výrobok nedemontujte ani neupravujte.

Kvôli bezpečnosti si pred používaním dôkladne prečítajte túto používateľskú príručku a kvôli správne mu používaniu ju dodržiavajte.

Dôležité bezpečnostné informácie

Informácie týkajúce sa výmeny získate na mieste zakúpenia alebo u predajcu bicyklov.

⚠ VÝSTRAHA

- Po dôkladnom prečítaní návodu na obsluhu tento návod pre možné použitie v budúcnosti uložte na bezpečnom mieste.

Poznámka

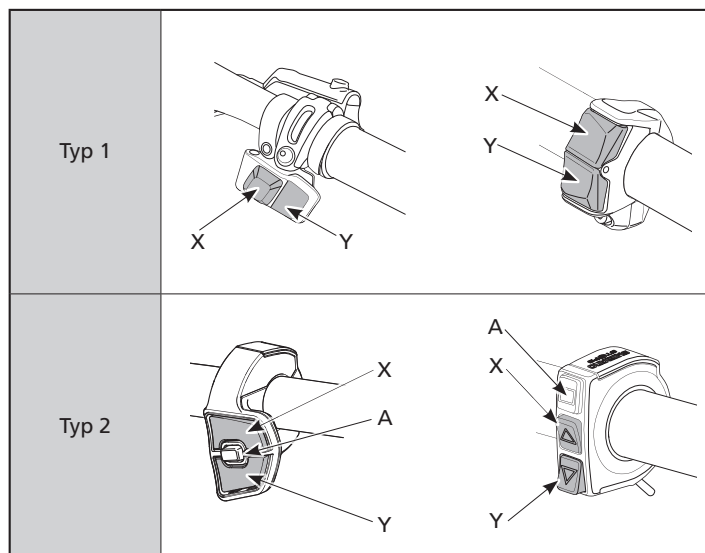
- Ide o malý vodovzdorný konektor. Malý vodovzdorný konektor opakovane nepripájajte a neodpájajte. Môže to poškodiť jeho činnosť.
- Komponenty sú navrhnuté ako úplne vodotesné a schopné odolať jazdným podmienkam v mokrom počasí; predsa len ich však úmyselne neponárajte do vody.
- Bicykel nečistite vysokotlakovým zariadením na umývanie vozidiel. Ak sa voda dostane do ktorejkoľvek súčasti, dôsledkom budú prevádzkové problémy alebo hrdzavenie.
- Aby ste výrobky nevystavili silnému nárazu, manipulujte s nimi opatrne.
- Dávajte pozor, aby sa do portu E-TUBE nedostala voda.
- Na čistenie výrobku nepoužívajte riedidlá ani podobné látky. Takéto látky môžu povrchy poškodiť.
- O aktualizácie softvéru výrobku požiadajte miesto zakúpenia. Najaktuálnejšie informácie sú k dispozícii na webovej lokalite SHIMANO.
- Záruka na výrobky sa nevzťahuje, ak ide o prirodzené opotrebovanie v dôsledku štandardného používania a starnutia.

Pravidelné kontroly pred jazdou na bicykli

Pred jazdou na bicykli skontrolujte nasledovné položky. Ak sa v prípade nasledovných položiek vyskytnú akékoľvek problémy, spojte sa s miestom zakúpenia alebo s predajcom bicykla.

- Je prevádzka hladká?
- Je jednotka prepínača bezpečne upevnená k riadidlu?
- Dochádza počas činnosti k vydávaniu neštandardného hluku?

Názvy súčastí



Funkcie prepínača

Prepínač	Priradenie funkcií	Prevádzka
X	Radenie prevodov	Pri každom stlačení preradí na vyšší prevod.
	Asistenčný režim	Pri každom stlačení zvýši silu asistenčného režimu.
Y	Radenie prevodov	Pri každom stlačení preradí na nižší prevod.
	Asistenčný režim	Pri každom stlačení zníži silu asistenčného režimu.
A	Prepínač režimu radenia prevodov	Prepína medzi automatickým a manuálnym radením prevodov.
	Prepínač displeja	Prepne displej cyklistického počítača.

- Vyššie sú uvedené predvolené hodnoty. Funkcie priradené ku každému prepínaču možno zmeniť.
- Skutočné správanie sa môže líšiť v závislosti od pripojených komponentov a verzie softvéru.
- V závislosti od použitého modelu možno bude treba pred jeho použitím zmeniť nastavenia.
- V prípade použitia ako prepínač radenia ho možno podržaním tlačidla prepnúť do režimu viacnásobného radenia (ktorý prepína medzi viacerými prevodmi).
- Informácie o zmene nastavenia jednotky prepínača získate v predajni, kde ste si ju zakúpili.