

Узел переключения



Руководства пользователя на других языках доступны на: <http://si.shimano.com>

ВАЖНОЕ ПРИМЕЧАНИЕ

- По любым вопросам, касающимся установки и регулировки этих компонентов, ответы на которые вы не найдете в руководстве пользователя, обратитесь по месту покупки или к велосипедному дилеру. Руководство дилера для профессионалов и опытных веломехаников вы найдете на нашем сайте (<http://si.shimano.com>).
- Не разбирайте и не изменяйте этот компонент.

В целях безопасности перед применением внимательно прочитайте это руководство пользователя и соблюдайте его при эксплуатации.

Важная информация по безопасности

За информацией о замене обратитесь по месту покупки или к велосипедному дилеру.

⚠ ПРЕДУПРЕЖДЕНИЕ!

- Внимательно прочтите данное руководство и храните его для повторного обращения.

Примечание

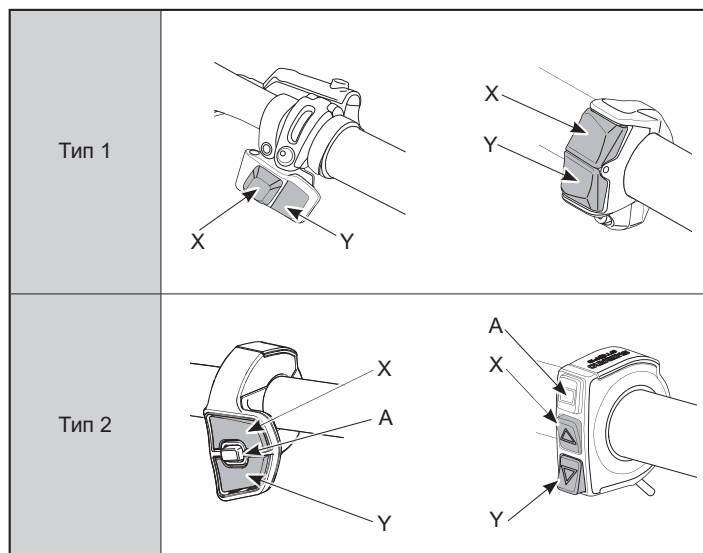
- Это маленький водонепроницаемый разъем. Не разъединяйте и не соединяйте часто маленький водонепроницаемый разъем. Это может нарушить его работу.
- Компоненты сконструированы полностью водонепроницаемыми и устойчивы при катании в сырую погоду, однако специально погружать их в воду не следует.
- Не мойте велосипед в автомойке высокого давления. Если вода попадет в любой из компонентов, могут возникнуть проблемы с их работой, или может образоваться ржавчина.
- Аккуратно обращайтесь с компонентами и старайтесь не подвергать их сильным ударам.
- Не допускайте попадания воды в порт E-TUBE.
- Не применяйте разбавители и подобные вещества для очистки этих компонентов. Такие вещества могут повредить поверхность.
- За обновлением программ обращайтесь по месту покупки. Новейшая информация доступна на сайте SHIMANO.
- Гарантия на детали не распространяется на случаи естественного износа или повреждения в результате нормальной эксплуатации и старения.

Регулярные проверки перед катанием на велосипеде

Перед катанием на велосипеде проверьте следующие позиции. Если с ними возникают проблемы, обратитесь по месту покупки или в сервисный центр.

- Работает ли он плавно?
- Надежно ли закреплен узел переключения на руле?
- Возникает ли при работе какой-либо ненормальный шум?

Наименование деталей



Функции переключателя

Переключатель	Назначение функции	Работа
X	Переключение передач	Переключение вверх при каждом нажатии.
	Помощь	Увеличивает усилие помощи при каждом нажатии.
Y	Переключение передач	Переключение вниз при каждом нажатии.
	Помощь	Уменьшает усилие помощи при каждом нажатии.
A	Переключатель режимов переключения передач	Переключение между автоматическим и ручным переключением передач.
	Переключатель дисплея	Переключает дисплей велосипедного компьютера.

- Значения по умолчанию перечисляются выше. Функции, назначенные каждому переключателю, можно изменять.
- Фактическое поведение может варьироваться в зависимости от подключенных компонентов и версии программного обеспечения.
- В зависимости от используемой модели перед использованием может потребоваться изменить настройки.
- При использовании в качестве кнопки переключения передач он может быть переведен в режим мультипереключения (который выполняет переключение между несколькими передачами) путем удерживания кнопки нажатой.
- Для изменения настройки узла переключения обращайтесь по месту покупки.