

Kapcsolóegység



A használati útmutató más nyelveken is elérhető a következő címen:
<http://si.shimano.com>

FONTOS ÉRTESETÉS

- A használati útmutatóban nem szereplő termékek felszerelésével és beállításával kapcsolatban a vásárlás helyén vagy a kerékpár-kereskedőnél tájékozódhat. Hivatásos és gyakorlott kerékpárszerelők számára honlapunkon (<http://si.shimano.com>) elérhető a kereskedői kézikönyv.
- Ne szereljük szét és ne módosítsuk a terméket.

Biztonsági okokból a használat előtt gondosan olvassuk el ezt a használati útmutatót, és pontosan kövessük annak utasításait.

Fontos biztonsági tájékoztatás

A cserével kapcsolatban feltétlenül forduljunk a vásárlás helyéhez vagy kerékpár-kereskedőhöz.

FIGYELMEZTETÉS

- Az elolvasás után gondosan őrizzük meg a használati útmutatót, hogy később is fellapozhassuk.

Megjegyzés

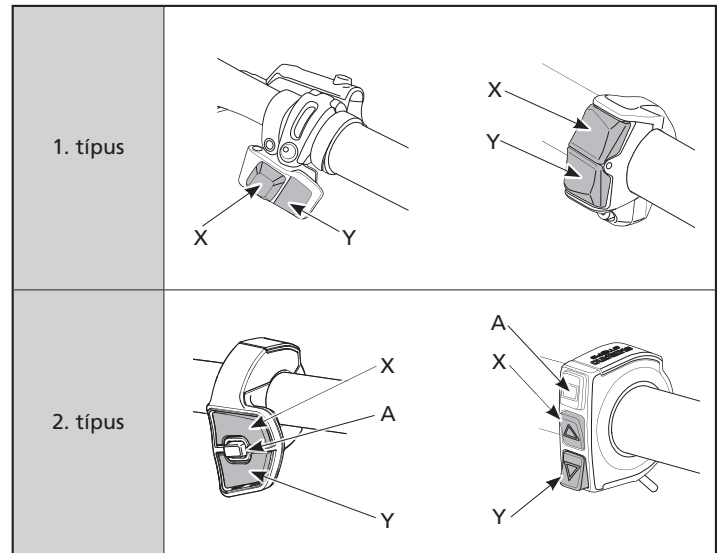
- Ez a kis csatlakozó vízálló. Ne csatlakoztassuk, illetve válasszuk le rendszeresen a kis vízálló csatlakozót. Tönkretelhetjük vele a csatlakozót.
- Az alkatrészeket teljesen vízálló kivitelben tervezték, hogy ellenálljanak az esős időjárásnak, ugyanakkor semmiképp se helyezzük azokat szándékosan vízbe.
- A kerékpárt ne tisztítsuk nagynyomású autómósó berendezéssel. Ha víz jut az alkatrészekbe, működési nehézség vagy rozsdásodás léphet fel.
- A termékeket óvatosan kezeljük, és ne tegyük ki erős ütésnek.
- Ügyeljünk, hogy ne jusson víz az E-TUBE-portba.
- A termék tisztításához ne használjunk hígítót vagy más oldószert. Ezek az anyagok károsíthatják a felületeket.
- A termék szoftverének frissítéseivel kapcsolatban a vásárlás helyén érdeklődjünk. A legfrissebb tájékoztatást a SHIMANO honlapjáról szerezhetjük be.
- A termék jótállása nem vonatkozik az alkatrészek szokásos használata és az idő múlása során fellépő kopására és elhasználódására.

Kerékpározás előtti rendszeres átvizsgálás

Kerékpározás előtt ellenőrizzük a következőket. Ha bármelyik tétellel kapcsolatban problémát tapasztalunk, forduljunk a vásárlás helyéhez vagy kerékpár szakkereskedőhöz.

- Simán lehet működtetni?
- A kapcsolóegység jól rögzítve van a kormányra?
- Működés közben nem hallani-e rendellenes zajt?

Alkatrészek azonosítása



Kapcsolófunkciók

Kapcsoló	Funkciókiosztás	Működés
X	Fokozatváltás	Minden egyes megnyomáskor felfelé vált.
	Segédhajtás	Minden egyes megnyomáskor növeli a segédhajtás erejét.
Y	Fokozatváltás	Minden egyes megnyomáskor lefelé vált.
	Segédhajtás	Minden egyes megnyomáskor csökkenti a segédhajtás erejét.
A	Fokozatváltó üzemmódkapcsoló	Átvált az automatikus és kézi fokozatváltás között.
	Kijelzőkapcsoló	Átkapcsolja a kerékpáros számítógép kijelzőjét.

- Az alapértelmezett érték felsorolása fent látható. Az egyes kapcsolókhoz tartozó funkciókat módosítani lehet.
- Tényleges viselkedése különbözhet a csatlakoztatott elemek és a szoftververzió függvényében.
- A felhasznált modelltől függően lehetséges, hogy használat előtt módosítani kell a beállításokat.
- Ha váltókapcsolóként használjuk, többszörös (több fokozat közötti) váltásra is beállítható a gomb nyomva tartásakor.
- A kapcsolóegység beállításának módosítását a vásárlás helyén kérheti.