

Spínací jednotka



Příručky uživatele v dalších jazykových verzích najdete na: <http://si.shimano.com>

DŮLEŽITÉ UPOZORNĚNÍ

- Informace o montáži a nastavení komponentů, které nejsou uvedeny v příručce uživatele, žádejte v místě zakoupení nebo prodejce bicyklů. Příručka prodejce pro profesionální cyklomechaniky je dostupná na našich stránkách (<http://si.shimano.com>).
- Produkt nerozebírejte ani neupravujte.

Pro zaručení bezpečnosti se před používáním důkladně seznamte s touto příručkou uživatele a při používání postupujte podle ní.

Důležité bezpečnostní pokyny

S výměnou se obraťte na místo zakoupení nebo prodejce bicyklů.

VAROVÁNÍ

- Po důsledném seznámení s touto příručkou ji uložte na vhodné místo pro pozdější potřebu.

Pozn.

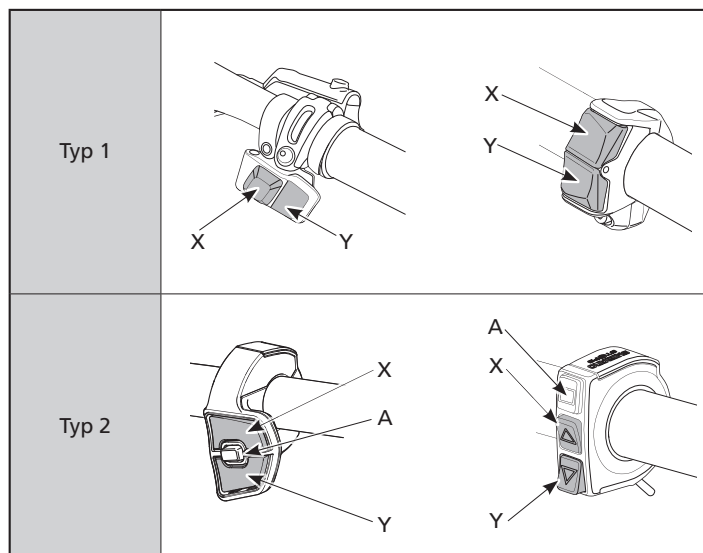
- Toto je malý vodotěsný konektor. Malý vodotěsný konektor zbytečně nerozpojujte. Mohlo by dojít k narušení funkčnosti.
- Komponenty jsou vodotěsné a odolávají podmínkám jízdy za mokra, neponořujte je do vody.
- Bicykl neumývejte vysokotlakými myčkami pro motorová vozidla. Pokud by voda vnikla do některého z komponentů, mohlo by dojít k funkčním problémům či korozi.
- S produkty zacházejte opatrně, nevystavujte je nárazům.
- Dbejte na to, aby se do konektoru E-TUBE nedostala voda.
- Pro čištění nepoužívejte ředidla a podobné chemikálie. Mohlo by dojít k poškození povrchu.
- Pro aktualizace software produktů se obraťte do místa zakoupení. Nejaktuálnější informace jsou dostupné na stránkách SHIMANO.
- Záruka se nevztahuje na běžné opotřebení vznikající normálním používáním a stárnutím.

Pravidelná prohlídka před jízdou

Před jízdou na bicyklu zkontrolujte tyto součásti. Pokud je na kterékoli z nich patrný jakýkoli problém, poraďte se v místě zakoupení, nebo se obraťte na zastoupení výrobce.

- Umožňuje bezproblémové ovládání?
- Je spínací jednotka správně upevněná na řídítkách?
- Ozývají se při jejich ovládání abnormální zvuky?

Označení součástí



Funkce spínačů

Spínač	Přiřazená funkce	Operace
X	Řazení převodů	Při každém stisku přeřadí nahoru.
	Podpora	Při každém stisku zvýší intenzitu asistence.
Y	Řazení převodů	Při každém stisku přeřadí dolů.
	Podpora	Při každém stisku sníží intenzitu asistence.
A	Přepínač režimu řazení převodů	Přepíná mezi automatickým a manuálním řazením převodů.
	Přepínač zobrazení	Přepíná displej cyklocomputeru.

- Výchozí hodnoty jsou uvedené výše. Funkce přiřazené jednotlivým přepínačům lze změnit.
- Skutečné chování se může lišit v závislosti na připojených komponentech a verzi softwaru.
- V závislosti na použitém modelu může být nutné nastavení před použitím změnit.
- Pokud se jednotka používá jako spínač řazení, lze ji nastavit do režimu vícestupňového řazení (které přeřazuje mezi více převodovými stupni) přidržetím stisknutého tlačítka.
- Chcete-li nastavení spínací jednotky změnit, požádejte o pomoc místo zakoupení.