

# Düğme Ünitesi



Başka dillerde kullanım kılavuzları için, bkz:  
<http://si.shimano.com>

## ÖNEMLİ UYARI

- Ürünlerin montajı ve ayarlanması hakkında kullanım kılavuzunda bulunmayan bilgiler için satın aldığınız yer veya bir bisiklet bayisiyle irtibata geçin. Profesyonel ve tecrübeli bisiklet tamircileri için bir bayi el kitabı web sitemizde mevcuttur (<http://si.shimano.com>).
- Bu ürünü sökmeyin veya modifiye etmeyin.

**Güvenlik için, kullanmadan önce bu kullanım kılavuzunun tamamını okuyun ve doğru kullanım için talimatlara uyun.**

## Önemli Güvenlik Bilgileri

Değiştirme bilgisi için satın aldığınız yer veya bisiklet bayisi ile irtibata geçin.

### UYARI

- Kullanım kılavuzunu dikkatli bir şekilde okuyun ve gerektiğinde başvurmak üzere güvenli bir yerde saklayın.

## Not

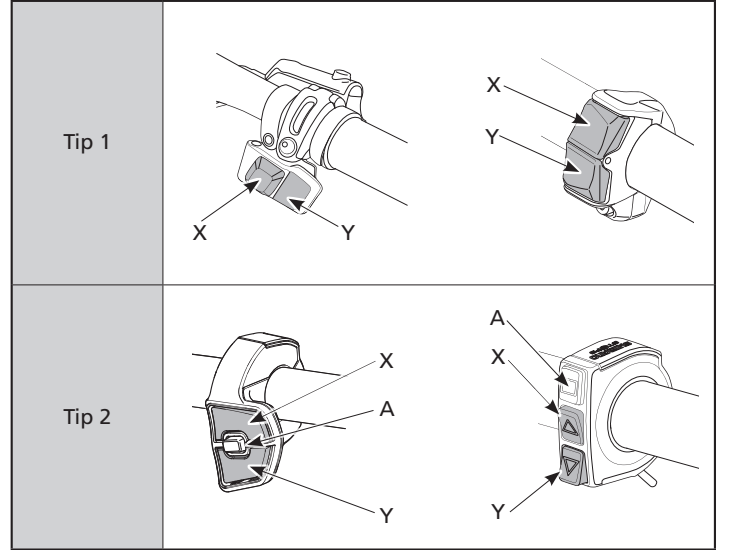
- Bu, küçük bir su geçirmez konektördür. Küçük su geçirmez konektörü fazla söküp takmayın. Aksi halde fonksiyonu bozulabilir.
- Komponentler tamamen su geçirmez olarak tasarlanmıştır ve yağışlı sürüş koşullarına dayanıklıdır; bununla birlikte kasıtlı olarak suya sokmayın.
- Bisikletinizi yüksek basınçlı oto yıkama yerlerinde temizlemeyin. Komponentlere su girmesi durumunda çalışma sorunları veya paslanma oluşabilir.
- Ürünleri dikkatli şekilde taşıyın ve güçlü darbeye maruz bırakmaktan kaçının.
- E-TUBE portuna su girmemesine dikkat edin.
- Ürünleri temizlemek için tiner veya benzeri maddeler kullanmayın. Bu maddeler yüzeylere zarar verebilir.
- Ürün yazılımının güncelleştirmeleri için satıcınızla irtibata geçin. En güncel bilgilere SHIMANO'nun web sitesinden ulaşabilirsiniz.
- Ürünler doğal aşınma, normal kullanım ve eskime sonucu bozulmalara karşı garantili değildir.

## Bisikleti kullanmadan önce yapılacak düzenli kontroller

Bisikletinizi sürmeden önce aşağıda belirten kontrolleri yapın. Bu kontrollerde herhangi bir sorun tespit ederseniz, satıcınızla veya bir bisiklet bayisiyle irtibata geçin.

- Düzgün şekilde çalıştırılabilir mi?
- Düğme ünitesi gidona emniyetli şekilde takılı mı?
- Çalışma sırasında herhangi bir anormal ses çıkıyor mu?

## Parçaların adları



## Düğme fonksiyonları

Düğme	Fonksiyon ataması	Çalıştırma
X	Vites değişimi	Her basıldığında vitesi yükseltir.
	Destek	Her basıldığında destek gücünü artırır.
Y	Vites değişimi	Her basıldığında vitesi düşürür.
	Destek	Her basıldığında destek gücünü azaltır.
A	Vites değişimi mod düğmesi	Otomatik ve manuel vites değişimi arasında geçiş yapar.
	Ekran düğmesi	Bisiklet bilgisayarı ekranına geçer.

- Varsayılan değerler yukarıda listelenmiştir. Her düğmeye atanan fonksiyonlar değiştirilebilir.
- Gerçek davranış, bağlanan komponentlere ve yazılım versiyonuna bağlı olarak değişebilir.
- Kullanılan modele bağlı olarak kullanmadan önce ayarların değiştirilmesi gerekebilir.
- Bir vites düğmesi olarak kullanıldığında, düğme aşağı bastırılarak çoklu vites değişimine (çoklu dişliler arasında geçiş yapar) ayarlanabilir.
- Düğme ünitesi ayarını değiştirmek için, satın aldığınız mağazaya danışın.