

Gruppo interruttore



I Manuali d'uso sono disponibili in altre lingue su:
<http://si.shimano.com>

AVVISO IMPORTANTE

- Per informazioni sull'installazione e sulla regolazione dei prodotti che non dovessero essere presenti nel manuale d'uso, contattare il punto vendita o rivenditore di biciclette. Un manuale del rivenditore, destinato a meccanici di biciclette esperti, è disponibile sul nostro sito web (<http://si.shimano.com>).
- Questo prodotto non deve essere smontato o modificato.

Per garantire la sicurezza, prima dell'uso leggere attentamente il presente manuale e seguirne le indicazioni per un uso corretto.

Informazioni importanti per la sicurezza

Per ulteriori informazioni sulla sostituzione, contattare il punto vendita o rivenditore di biciclette.

AVVERTENZA

- Dopo aver letto con attenzione il manuale d'uso, conservarlo in un luogo sicuro per eventuali consultazioni future.

Nota

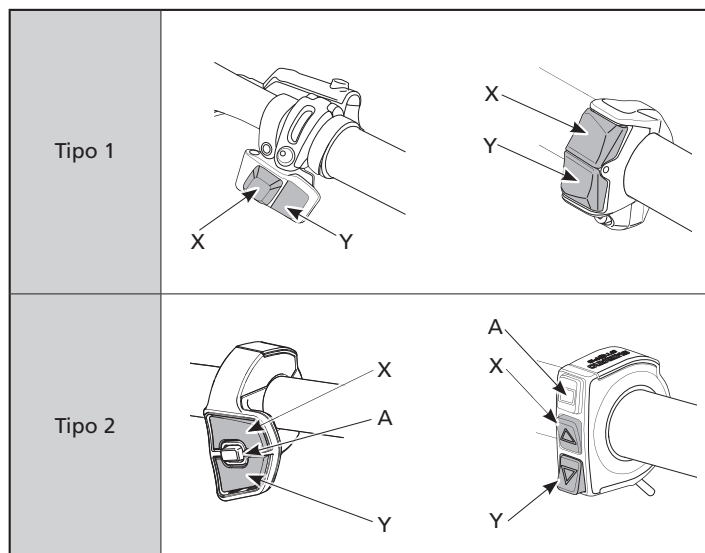
- Questo è un connettore impermeabile piccolo. Non collegare e scollegare continuamente il piccolo connettore impermeabile. Il funzionamento potrebbe risentirne.
- I componenti sono progettati per la massima impermeabilità in condizioni di fondo bagnato, tuttavia evitare di immergerli deliberatamente in acqua.
- La bici non deve essere pulita in autolavaggi ad alta pressione. Se l'acqua penetra nei componenti, potrebbero esservi dei malfunzionamenti.
- Trattare i prodotti con cura, senza esporli a sollecitazioni troppo violente.
- Evitare infiltrazioni d'acqua nella porta E-TUBE.
- Non utilizzare solventi o sostanze analoghe per pulire i prodotti. Tali sostanze potrebbero danneggiare le superfici.
- Rivolgersi presso il punto vendita per gli aggiornamenti del software del prodotto. Le informazioni più aggiornate sono disponibili sul sito web SHIMANO.
- I prodotti non sono garantiti contro l'usura o il deterioramento conseguenti a un uso normale.

Ispezioni da effettuare prima di utilizzare la bicicletta

Prima di utilizzare la bicicletta controllare i seguenti elementi. Se dovessero emergere problemi in relazione ai seguenti elementi, contattare il punto vendita o un rivenditore di bici.

- Funziona fluidamente?
- Il gruppo interruttore è stato saldamente installato sul manubrio?
- Durante l'uso si avvertono rumori anomali?

Nomi dei componenti



Funzioni interruttore

Interruttore	Assegnazione funzione	Funzionamento
X	Cambio rapporti	Consente di cambiare ogni volta che viene premuto.
	Servoassistenza	Consente di aumentare la forza della servoassistenza ogni volta che viene premuto.
Y	Cambio rapporti	Consente di scalare ogni volta che viene premuto.
	Servoassistenza	Consente di diminuire la forza della servoassistenza ogni volta che viene premuto.
A	Interruttore di modalità di cambiata del rapporto	Consente di passare dal cambio automatico a quello manuale e viceversa
	Interruttore display	Consente di accendere/spgnere il display del cicocomputer.

- I valori predefiniti sono elencati di seguito. È possibile modificare le funzioni assegnate a ogni interruttore.
- Il comportamento effettivo potrebbe variare a seconda dei componenti collegati e della versione del software.
- In base al modello usato, potrebbe essere necessario modificare le impostazioni prima dell'utilizzo.
- Quando usato come interruttore cambio, è possibile usare l'impostazione cambiata multipla (che consente di cambiare tra più rapporti) tenendo premuto il pulsante.
- Per cambiare l'impostazione del gruppo interruttore rivolgersi al punto vendita dove è stato acquistato.