

Schaltereinheit



Gebrauchsanweisungen in weiteren Sprachen sind verfügbar unter:
<http://si.shimano.com>

WICHTIGER HINWEIS

- Wenden Sie sich für zusätzliche Informationen für die Installation und die Einstellung an das Verkaufsgeschäft oder an einen Fahrradhändler in Ihrem Gebiet. Eine Händlerbetriebsanleitung für professionelle und erfahrene Fahrradmechaniker ist auf unserer Website verfügbar (<http://si.shimano.com>).
- Demontieren oder verändern Sie dieses Produkt nicht.

Lesen Sie bitte diese Betriebsanleitung sorgfältig vor der Verwendung durch und folgen Sie den Anweisungen genau.

Wichtige Sicherheitsinformationen

Informationen über Ersatzmöglichkeiten erfragen Sie bitte am Ort des Kaufs oder bei einem Fahrradfachhändler.

⚠️ WARNUNG

- Nach sorgfältigem Lesen der Gebrauchsanweisung bewahren Sie sie an einem sicheren Ort auf, um zu einem späteren Zeitpunkt darauf zuzugreifen.

Anmerkung

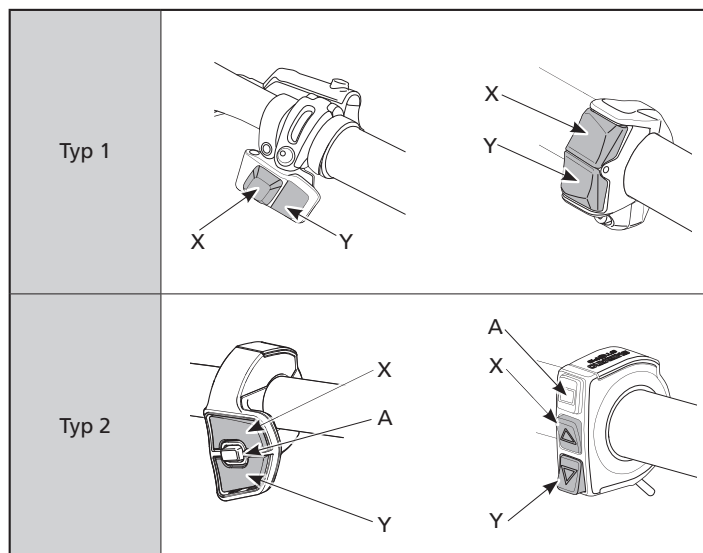
- Dies ist ein kleiner wasserdichter Steckverbinder. Verbinden und trennen Sie den kleinen wasserdichten Steckverbinder nicht immer wieder. Dies kann die Funktion beeinträchtigen.
- Die Komponenten sind wasserdicht, um sie beim Fahren bei Nässe zu schützen, sie dürfen jedoch nicht extra in Wasser eingetaucht werden.
- Reinigen Sie Ihr Rad nicht in einer Autowaschanlage mit einem Hochdruckreiniger. Falls Wasser in die Komponenten eindringt, könnte dies zu Funktionsproblemen oder Rost führen.
- Behandeln Sie die Produkte mit Vorsicht, sie dürfen keinen starken Stößen ausgesetzt werden.
- Achten Sie darauf, kein Wasser in den E-TUBE-Anschluss gelangen zu lassen.
- Verwenden Sie keine Lösungsmittel oder ähnliche Substanzen für die Reinigung des Produkts. Solche Mittel könnten die Oberfläche beschädigen.
- Für Aktualisierungen der Produktsoftware wenden Sie sich bitte an den Händler. Die aktuellsten Informationen finden Sie auf der Website von SHIMANO.
- Gewöhnlicher Verschleiß und der Alterungsprozess eines Produkts durch normale Verwendung werden nicht durch die Garantie abgedeckt.

Regelmäßige Überprüfung vor Fahrten mit dem Fahrrad

Vor Fahren des Fahrrads prüfen Sie die folgenden Punkte. Wenn es Probleme mit den folgenden Punkten gibt, wenden Sie sich an das Geschäft, in dem Sie das Produkt gekauft haben, oder einen Fahrradhändler.

- Ist eine reibungsloser Betrieb möglich?
- Ist die Schaltereinheit sicher am Lenker befestigt?
- Treten beim Fahren anormale Geräusche auf?

Namen der Komponenten



Schalterfunktionen

Schalter	Funktionszuweisung	Betrieb
X	Schalten	Schaltet bei jedem Druck herauf.
	Unterstützung	Erhöht die Unterstützungsintensität bei jedem Druck.
Y	Schalten	Schaltet bei jedem Druck herunter.
	Unterstützung	Verringert die Unterstützungsintensität bei jedem Druck.
A	Modusschalter Schalten	Schaltet zwischen automatischem und manuellem Schalten
	Displayschalter	Schaltet das Display des Fahrradcomputers.

- Standardwerte sind oben aufgeführt. Die Funktionen, die jedem Schalter zugewiesen sind, können geändert werden.
- Das tatsächliche Verhalten kann sich je nach angeschlossenen Komponenten und der Version der Software unterscheiden.
- Abhängig vom verwendeten Modell müssen die Einstellungen vor der Verwendung geändert werden.
- Bei der Verwendung als Schalthebel kann er auf Multishift Schaltungsmodus gestellt werden (der mehrere Übersetzungen auf einmal schaltet), indem der Schalter gedrückt bleibt.
- Für die Änderung der Einstellung der Schaltereinheit fragen Sie das Geschäft, bei dem Sie den Kauf getätigt haben.