

Schakelaareenheid



Gebruikershandleidingen in andere talen zijn te vinden op:
<http://si.shimano.com>

BELANGRIJKE MEDEDELING

- Neem contact op met het verkooppunt of een fietsmaker voor informatie over de montage en afstelling van de producten die niet in de gebruikershandleiding zijn terug te vinden. Een dealerhandleiding voor professionele en ervaren fietsmonteurs is verkrijgbaar op onze website (<http://si.shimano.com>).
- Dit product mag niet gedemonteerd of gewijzigd worden.

Lees voor de veiligheid vóór gebruik deze gebruikershandleiding zorgvuldig en volg deze voor correct gebruik op.

Belangrijke veiligheidsinformatie

Neem voor informatie over vervanging contact op met het verkooppunt of een fietsmaker.

⚠ WAARSCHUWING

- Bewaar de gebruikershandleiding na het grondig doorlezen zorgvuldig op een veilige plek, zodat u deze later kunt raadplegen.

N.B.

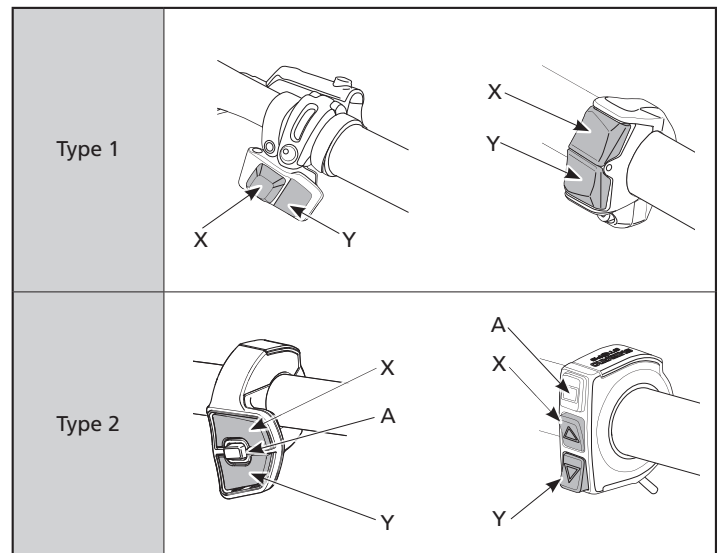
- Dit is een kleine waterdichte stekker. U mag de kleine waterdichte connector niet voortdurend aansluiten en weer loskoppelen. Dit kan de werking in het gedrang brengen.
- De onderdelen zijn volledig waterdicht gemaakt, zodat ze in natte weersomstandigheden kunnen worden gebruikt. Dompel ze echter niet onder in water.
- Maak de fiets niet schoon in een wasstraat met hogedrukspuit. Als er water in een onderdeel komt, kan dit zorgen voor een minder goede werking.
- Ga voorzichtig om met de producten en voorkom dat ze aan sterke stoten worden blootgesteld.
- Zorg ervoor dat er geen water kan binnendringen in de E-TUBE-poort.
- Gebruik geen verdunningsmiddelen of vergelijkbare stoffen voor het reinigen van de producten. Door dergelijke materialen kan het oppervlak worden beschadigd.
- Neem contact op met de plaats van aankoop voor updates van de productsoftware. De nieuwste informatie vindt u op de website van SHIMANO.
- De producten zijn niet gegarandeerd tegen natuurlijke slijtage en kwaliteitsverlies door normaal gebruik en veroudering.

Regelmatige controles voor het fietsen

Controleer de volgende zaken voordat u op de fiets gaat rijden. Constaneert u problemen met een van de volgende zaken, neem dan contact op met het verkooppunt of een fietsmaker.

- Is dit vlot te bedienen?
- Is de schakelaareenheid stevig op het stuur gemonteerd?
- Zijn er abnormale geluiden te horen tijdens de bediening?

Namen van onderdelen



Schakelaarfuncties

Schakelaar	Functietoewijzing	Bediening
X	Schakelen	Schakelt per druk een versnelling hoger.
	Hulp	Verhoogt per druk de hulp.
Y	Schakelen	Schakelt per druk een versnelling lager.
	Hulp	Vermindert per druk de hulp.
A	Modusschakelaar schakelen	Schakelt tussen automatisch en handmatig schakelen.
	Displayschakelaar	Schakelt het fietscomputerdisplay.

- Standaardwaarden worden hierboven weergegeven. De toegewezen functies voor elke schakelaar kunnen worden gewijzigd.
- Het werkelijke gedrag is mogelijk afhankelijk van de aangesloten onderdelen en de softwareversie.
- Afhankelijk van het gebruikte model, moeten voor gebruik een aantal instellingen worden gewijzigd.
- Bij gebruik als versnellingschakelaar kan deze worden ingesteld in de modus meervoudig schakelen (waarbij wordt geschakeld tussen meerdere versnellingen) door de knop lang in te drukken.
- Om de instelling van de schakelaareenheid te wijzigen neemt u best contact op met de plaats waar de fiets werd gekocht.