

# スプリンタースイッチ



ユーザーマニュアルは以下にてご覧いただけます。  
<http://si.shimano.com>

## 重要なお知らせ

- ユーザーマニュアルに記載されていない自転車への取付け、調整などにつきましては購入された販売店または代理店へご相談ください。なお、自転車安全整備士、自転車技士など専門知識を有する方むけのディーラーマニュアルはウェブサイト(<http://si.shimano.com>)で公開しています。
- 製品の分解、改造はおこなわないでください。

**安全のため、必ずこの「ユーザーマニュアル」をよくお読みの上、正しくご使用ください。**

## 安全のために必ずお守りください

交換作業を必要とする事項は販売店または代理店へご相談ください。

### 警告

- スプリンタースイッチを操作すると、フロントディレイラーの強力なモーターはシフト位置まで止まることなく動作しますので指を挟まないようにしてください。
- ユーザーマニュアルはよくお読みになった後、大切に保管してください。

## 使用上の注意

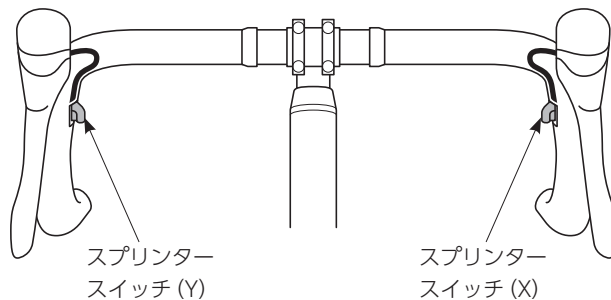
- 変速に関係するすべてのスイッチ操作は、必ずクランクを回しながら行ってください。
- ターミナル部を水で濡らさないようにご注意ください。
- 雨天走行に耐える防水設計ですが水中にはつけないでください。
- 高圧洗車は行わないでください。水分の浸入により故障、あるいはサビの原因となります。
- 製品は丁寧に扱い、強い衝撃を与えないでください。
- 清掃の際にシンナーなどを使用しないでください。表面をいためる恐れがあります。
- 通常の使用において自然に生じた摩耗及び品質の経年劣化は保証いたしません。

## 乗車前の日常点検項目

乗車前には下記に記載する項目を点検ください。異常のあった場合は販売店または代理店へご相談ください。

- 変速はスムーズに行えますか。
- スプリンタースイッチはハンドルにしっかり取付いていますか。
- 操作時にふだんと異なる音はしませんか。

## 各部の名称

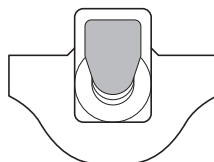


## 操作方法

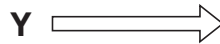
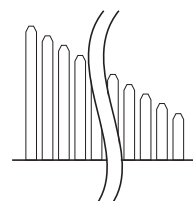
### 変速操作方法

変速に関係するすべてのスイッチ操作は、必ずクランクを回しながら行ってください。

- スプリンタースイッチ (X):  
リア小ギアから大ギアへ変速。



スプリンタースイッチ



- スプリンタースイッチ (Y):  
リア大ギアから小ギアへ変速。

接続されるコンポーネントおよびソフトウェアのバージョンにより実際の動作は異なる場合があります。

スプリンタースイッチ (X) と (Y) のシフトアップとシフトダウンおよびリア側スプリンタースイッチとフロント側スプリンタースイッチを切り替える機能があります。

\*スプリンタースイッチの切り替えは購入された販売店へご相談ください。



製品改良のため、仕様の一部を予告なく変更することがあります。

お客様相談窓口

☎ 0570-031961 Fax. 072-243-7847

株式会社 シマノ

〒590-8577 堺市堺区老松町3丁77番地