

电线 电线盖 连接点 索环



在下面网站上可以找到用更多语言书写的用户手册：
<http://si.shimano.com>

前言

- 关于用户手册中未记载的安装、调整等请与所购买的销售商店或最近的代理店咨询。经销商手册在网(<http://si.shimano.com>)上公开。
- 请勿拆卸或改变该产品。

为了安全起见，请务必在仔细阅读“用户手册”的基础上正确使用。

为了确保安全，请务必遵守以下事项。

指南需替换，请咨询销售处或自行车专卖店。

警告

- 若操作转换开关，前拨链器的强大马达直到转换位置为止将不停动作，请注意不要夹住手指。
- 用户手册在仔细阅读后，请妥善保管。

使用上的注意

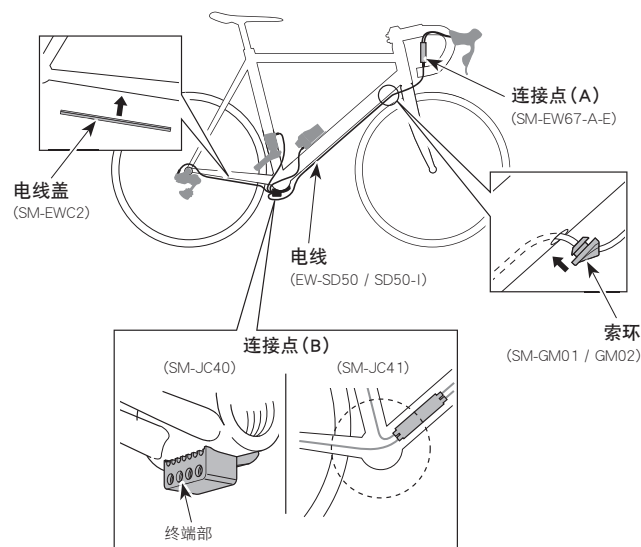
- 这是一个小型防水连接器。请勿重复连接及断开连接，否则会有损连接器的性能。
- 虽然是能够在雨天行驶的防水设计，但是不要泡在水中。
- 请不要进行高压洗车。因为水分的浸入，将导致故障或生锈。
- 请小心使用该产品，不要施加强烈冲击。
- 关于产品软件的更新请与销售店商谈。最新信息在Shimano的主页上公布。
- 清扫时请不要使用稀释剂等。否则可能损伤表面。
- 请注意不要用水浸湿终端部。
- 为了使幼小的儿童不误食，请保管在孩子的手达不到的地方。
- 该产品会自然磨损或因正常使用而受损及老化。

骑车前的日常检查项目

骑车前请检查下面所记载的项目。当有异常时，建议在销售店或代理店进行检查或更换作业。

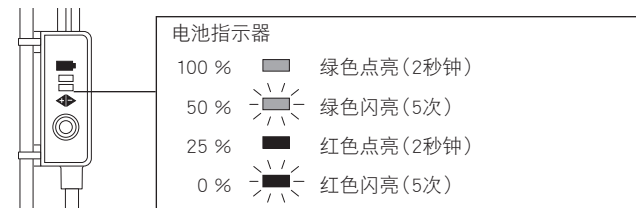
- 电池余量充足吗？
- 电线上有明显的损伤吗？

各部名称



电池余量显示功能

请持续按下任何一个转换开关0.5秒以上。
可以用连接点(A)的电池指示器确认电池余量。

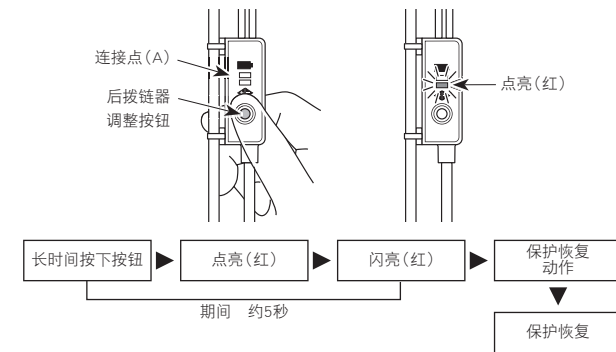


* 电池量低时，首先前拨链器不启动，接着后拨链器不启动。若电池完全放电，则拨链器停留在最后变速的齿片位置。当电池指示器变为红色点亮时，建议尽快给电池充电。

关于保护功能

* 从保护功能的恢复操作请在转动前链轮的同时进行。

为了在跌倒等情况下保护系统，若受到强烈冲击，保护功能启动，马达和链环部的连接将被暂时解除，后拨链器不正常动作。此时，持续按SM-EW67-A-E的连接点(A)的后拨链器调整按钮5秒以上。马达和链环部的连接恢复，后拨链器从保护功能恢复原状。当不恢复时，请用手操作保持架。请操作转换开关来确认连接是否恢复。



当连接点(A)的红色LED处于点亮状态时，后拨链器不变速。请按住后拨链器调整按钮，直到红色LED熄灭为止。