

無線裝置 (EW-WU101)



下列網址提供其他語言的使用者手冊：
<http://si.shimano.com>

重要通知

- 如需有關本使用者手冊中，未包含產品的安裝和調整資訊，請聯絡代理商或經銷商購買。本公司網站上 (<http://si.shimano.com>) 提供經銷商說明書，可供專業且有經驗的自行車技師參考。
- 請勿分解或變更本產品。
- Bluetooth® 文字商標和標誌為 Bluetooth SIG, Inc. 所有之註冊商標，SHIMANO INC. 對此類商標的各項使用均已獲得授權。其他商標和商業名稱分別為其各自所有人擁有。

請務必在使用前徹底閱讀本使用者手冊，並遵循該手冊正確使用，以策安全。

重要安全資訊

如需更換零件的資訊，請聯絡原購買處或自行車經銷商。



警告

- 操作切換開關時，驅動後變速器的馬達在達到變速位置前，會持續運作而不停止，因此請小心切勿夾到手指。
- 仔細閱讀使用者手冊後，請將其存放在安全之處，以供日後參考。

備註

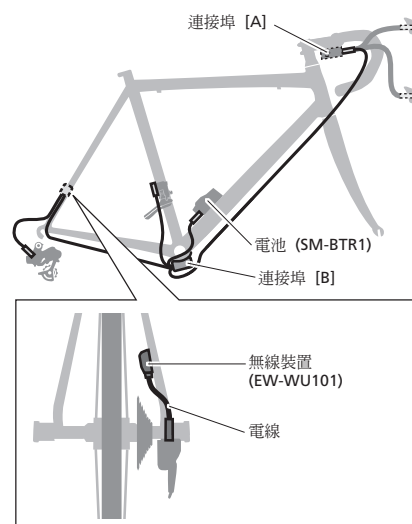
- 這是小型的防水連接器。請勿將其反覆連接和拔下。這樣可能會損害其功能。
- 零件採用防水設計，以供雨天騎乘用；不過，請勿故意將自行車放入水中。
- 請勿在高壓洗車機中清洗自行車。如果水進入任何零件，可能會造成操控問題或生鏽。
- 請仔細處理產品，避免讓其受到任何強烈衝撞。
- 如需產品軟體更新，請聯絡可購買的地方。最新資訊可在 Shimano 官網上取得。
- 請勿使用稀釋劑或類似物質清潔產品。這些物質可能會使表面受損。
- 請小心切勿讓水進入端子。
- 請存放在安全的場所，避免幼童拿到而不慎吞食。
- **2.4GHz 數位無線系統**
採用無線 LAN 技術使用的 2.4 GHz 頻的數位無線技術。
然而，在極少數情況下，物體和地點可能會產生強烈的電磁、電磁波和干擾，這可能會導致測量不正確。
* 電視、個人電腦、無線電、馬達／發動機，或在汽車和火車裡。
* 鐵路平交道和鐵軌附近，圍繞電視訊號發射台和雷達基地。
* 其他無線電或數位控制光源。
- 沒有使用適用於智慧型手機／平板電腦的 E-TUBE PROJECT 時，請中斷 Bluetooth LE 連線。
如果在沒有中斷 Bluetooth LE 連線的情況下使用無線裝置，可能會導致電池耗電量過高。
- 產品在正常使用和老化中產生的自然磨損和劣化，並不在保固範圍內。

騎乘前定期檢查

騎乘前請檢查下列項目。如果下列項目出現任何問題，請聯絡代理商或經銷商購買。

- 無線裝置是否牢固地安裝到車架？
- 電池中的剩餘電量是否足夠？
- 電線是否有任何可見的損壞？
- 固定束環是否有裂痕或損壞？

各部名稱



功能

ANT 連線

無線裝置傳送下面三種資訊類型到相容的自行車電腦或接收器。

- 1) 齒片數 (前、後)
- 2) Di2 電池電力
- 3) 調整模式資訊

有關要顯示以上哪一個資訊，請參考自行車電腦或接收器的使用者手冊。

- * 有關最新功能，可透過 E-TUBE PROJECT 更新韌體進行檢查。詳細情形請向可購買的地方諮詢。

Bluetooth® LE 連線

如果建立與智慧型手機／平板電腦的 Bluetooth LE 連線，可以使用適用於智慧型手機／平板電腦的 E-TUBE PROJECT。

使用無線裝置時，請將它與下列其中一項裝置搭配組合。

外露式：BM-DN100，內藏式：BT-DN110

如何建立連線

ANT 連線

如要建立連線，自行車電腦需處於連線模式。有關如何讓自行車電腦進入連線模式的資訊，請參考自行車電腦的使用者手冊。

- 1) 讓自行車電腦進入連線模式。
- 2) ■ 當使用外露式電池時
檢查電線是否有連接到無線裝置。然後，移除並重新安裝外露式電池。
■ 當使用內藏式電池時
檢查電線是否有連接到無線裝置。然後從無線裝置移除電線 (兩條) 並重新連接。(在重新安裝電池後或重新連接電線到無線裝置後約 30 秒，便會開始進行連線傳輸。)
- 3) 至此連線程序便告完成。

檢查自行車電腦確認連線是否成功。

如果無法按照以上方式建立連線，請參考自行車電腦的使用者手冊。

有關如何顯示齒數或 Di2 電池電力的資訊，請參考自行車電腦的使用者手冊。

Bluetooth® LE 連線

設定連線之前，請先在智慧型手機／平板電腦上開啓 Bluetooth LE 功能。

- 1) 開啓 E-TUBE PROJECT，並將它設定為接收 Bluetooth LE 訊號。
- 2) 透過資訊顯示器設定
按下模式切換開關，直到顯示器上出現 "C"。



透過連接埠 A 設定

按下連接埠 (A) 上的按鈕，直到綠色 LED 燈和紅色 LED 燈開始交替閃爍為止。

- 3) 自行車上的裝置將開始傳輸訊號。裝置名稱會顯示在 E-TUBE PROJECT 中。
* 一旦自行車上的裝置開始傳輸訊號時，請立即放開模式切換開關或按鈕。
如果按住模式切換開關或按鈕不放，將會啓用不同的模式。
- 4) 選擇螢幕上顯示的裝置名稱。
* 如要中斷連線，請從智慧型手機／平板電腦取消 Bluetooth LE 連線。(自行車電腦將退出連線模式，並返回一般操控模式。)

進口商 三司達企業股份有限公司
台中市台中工業區 37 路 39-1 號
TEL: 04-23596199

SHIMANO INC.

3-77 Oimatsu-cho, Sakai-ku, Sakai-shi, Osaka 590-8577, Japan
規格若因持續改良而有所變更，恕不另行通知。(Taiwanese)