

Maneta de cambio

Los manuales de usuario en otros idiomas están disponibles en : <http://si.shimano.com>

AVISO IMPORTANTE

- Póngase en contacto con el comercio donde realizó la compra o con un distribuidor de bicicletas para solicitar información en relación con la instalación y ajuste de los productos no incluidos en el manual de usuario. Se dispone de un manual de distribuidor para mecanismos de bicicleta profesionales y experimentados en nuestro sitio web (<http://si.shimano.com>).
- No desmonte ni modifique este producto.
- Por razones de seguridad, lea este manual de usuario detenidamente antes de usar el producto y siga sus instrucciones para una utilización correcta.

Información importante de seguridad

Para instrucciones que requieran cambios, póngase en contacto con el comercio donde realizó la compra o con un distribuidor de bicicletas.

ADVERTENCIA

- Es importante comprender perfectamente el funcionamiento del sistema de frenos de su bicicleta. Un uso inadecuado del sistema de frenos podría hacerle perder el control o caer, con la posibilidad de sufrir lesiones de gravedad. Debido a que el manejo de cada bicicleta puede ser diferente, asegúrese de aprender la técnica de frenado correcta (incluida la presión sobre la maneta de freno y las características de control de la bicicleta) y el funcionamiento de su bicicleta. Puede hacerlo consultando a un distribuidor profesional y el manual de propietario de su bicicleta, y practicando la técnica de frenado.
- Si el freno delantero se aplica demasiado fuerte, la rueda puede bloquearse y la bicicleta puede caer hacia delante y causar lesiones graves.
- Asegúrese siempre de que los frenos delanteros y traseros funcionan correctamente antes de montar en la bicicleta.
- La distancia de frenado necesaria aumenta con el suelo mojado. Reduzca su velocidad y aplique los frenos de manera suave y anticipada.
- Si la superficie de la carretera está mojada, las cubiertas patinarán con mayor facilidad. Si las cubiertas patinan, puede producirse una caída. Para evitarlo, reduzca su velocidad y aplique los frenos de manera suave y anticipada.
- Tras leer el manual del usuario detenidamente, guárdelo en un lugar seguro para poder consultarlo en el futuro.

Nota

- Asegúrese de mantener la biela girando durante el accionamiento de la maneta.
- Lea los manuales del usuario del desviador, el cambio y los frenos.
- Los productos no están garantizados contra el desgaste natural y el deterioro resultante del uso normal y el envejecimiento.

Inspecciones regulares antes de utilizar la bicicleta

Antes de utilizar la bicicleta, compruebe lo siguiente. Si observa algún problema durante las comprobaciones, póngase en contacto con el comercio donde realizó la compra o con un distribuidor de bicicletas.

- ¿Funcionan correctamente los frenos delanteros y traseros?
- ¿El cambio de marchas se realiza fácilmente?
- ¿Están bien montadas las manetas en el manillar?
- ¿Se producen ruidos extraños durante el funcionamiento?

Nombres de las piezas

Funcionamiento

Funcionamiento del freno **B1**

Funcionamiento del cambio

Asegúrese de mantener la biela girando durante el accionamiento de la maneta.

Precaución durante el accionamiento

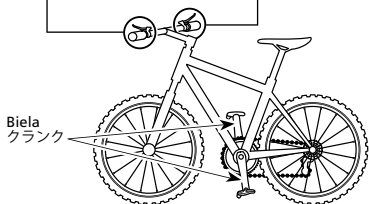
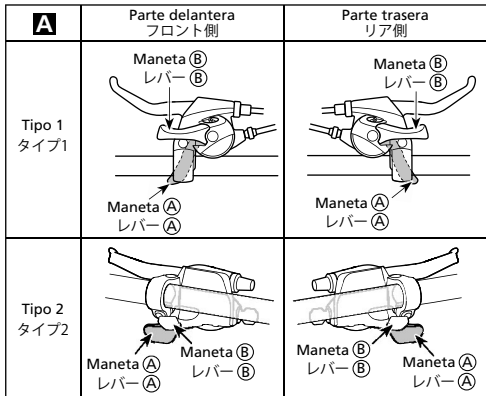
Tanto la maneta **(A)** como la maneta **(B)** siempre regresan a la posición inicial al soltarlas después de cambiar. No presione las manetas **(A)** y **(B)** simultáneamente. Si presiona las manetas de forma simultánea, la marcha no cambiará. Si no puede cambiar de un plato grande a un plato más pequeño, accione la maneta **(A)**.

Si desea un pedaleo más pesado **B2**

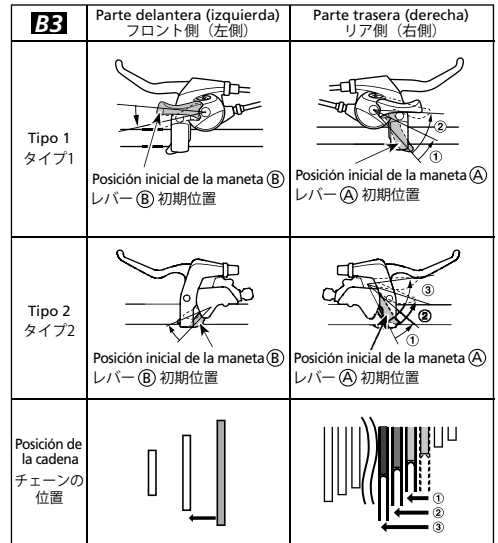
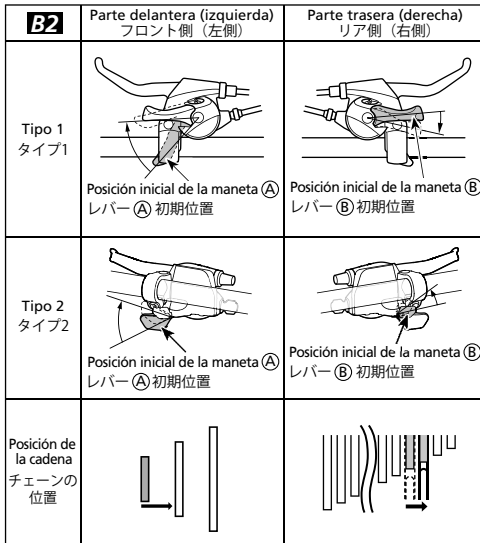
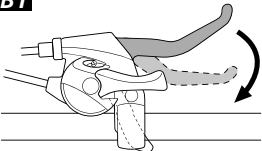
Presione la maneta en la dirección de la flecha para ir cambiando de marchas.

Si desea un pedaleo más ligero **B3**

Presione la maneta en la dirección de la flecha para ir cambiando de marchas.



B1



シフティングレバー

ユーザーマニュアルは以下にてご覧いただけます。
<http://si.shimano.com>

重要なお知らせ

- ユーザーマニュアルに記載されていない自転車への取付け、調整などにつきましては購入された販売店または代理店へご相談ください。なお、自転車安全整備士、自転車技士など専門知識を有する方向けのディーラーマニュアルはウェブサイト (<http://si.shimano.com>) で公開しています。
- 製品の分解、改造はおこなわないでください。
- 安全のため、必ずこの「ユーザーマニュアル」をよくお読みの上、正しくご使用ください。

安全のために必ずお守りください

交換作業を必要とする事項は販売店または代理店へご相談ください。

警告

- 自転車は、製品によって取扱いが多少異なることがあります。したがって、ブレーキレバーへの入力や自転車の操作性性などを含め、個々の自転車のブレーキ系統の適切な操作を充分理解し慣れるようにしてください。ブレーキ系統の操作が適切でないで自転車のコントロールを失い、転倒して大怪我をする可能性があります。適切な操作については、自転車専門店にご相談いただき、また自転車の取扱い説明書もよくお読みください。ご自分の自転車にお乗りになって、ブレーキ操作などを練習していただくことも大切です。
- 前ブレーキを強くかけると前輪がロックし、自転車が前方向に転倒して重傷を負う可能性があります。
- 乗車前には必ず前後のブレーキが正しく作動するかどうか確認してください。
- 雨天時は制動距離が長くなります。スピードを控えて、早めの滑らかなブレーキ操作をしてください。
- 路面がぬれていると、タイヤがスリップし易くなります。タイヤがスリップすると転倒して危険です。スピードを控えて、早めの滑らかなブレーキ操作をしてください。
- ユーザーマニュアルはよくお読みになった後、大切に保管してください。

使用上の注意

- レバー操作時には必ずクランクを回しながら操作を行ってください。
- フロントディレイラー、リアディレイラー、ブレーキのユーザーマニュアルをあわせてお読みください。
- 通常の使用において自然に生じた摩耗及び品質の経年劣化は保証いたしません。

乗車前の日常点検項目

乗車前には下記に記載する項目を点検ください。異常のあった場合は販売店または代理店へご相談ください。

- 前後のブレーキは正しく作動しますか。
- 変速はスムーズに行えますか。
- レバーはハンドルにしっかりと取付いていますか。
- 操作時にふだんと異なる音はしませんか。

各部の名称

操作方法

ブレーキ操作方法 **B1**

変速操作方法

レバー操作時には必ずクランクを回しながら操作を行ってください。

操作時の注意

レバー **(A)**、**(B)** とも、変速完了後、指を離すと必ずレバー初期位置に戻るようにしています。レバー **(A)**、**(B)** を同時に押さないでください。レバーを同時に押すと変速しません。大ギアから小ギアへ変速できなくなった場合、レバー **(A)** を操作してください。

ペダリングを重くしたいとき **B2**

レバーを矢印の方向に押して一段ずつ変速します。

ペダリングを軽くしたいとき **B3**

レバーを矢印の方向に押して一段ずつ変速します。



製品改良のため、仕様の一部を予告なく変更することがあります。

お客様相談窓口
☎ 0570-031961 Fax. 072-243-7847

株式会社シマノ
〒590-8577 堺市堺区老松町3丁77番地