

リアディレイラー (Di2)



ユーザーマニュアルは以下にてご覧いただけます。
<http://si.shimano.com>

重要なお知らせ

- ユーザーマニュアルに記載されていない自転車への取付け、調整などにつきましては購入された販売店または代理店へご相談ください。なお、自転車安全整備士、自転車技士など専門知識を有する方向けのディーラーマニュアルはウェブサイト (<http://si.shimano.com>) で公開しています。
- 製品の分解、改造はおこなわないでください。

安全のため、必ずこの「ユーザーマニュアル」をよくお読みの上、正しくご使用ください。

安全のために必ずお守りください

交換作業を必要とする事項は販売店または代理店へご相談ください。

警告

- メンテナンスの頻度は、ライディングの状況により異なります。チェーンを適切なチェーンクリーナーで定期的に洗浄してください。錆び落とし等のアルカリ性、あるいは酸性の洗浄液は決して使用しないでください。これらを使用するとチェーンが破損し、重傷を負う恐れがあります。
- チェーンに損傷(変形やクラック)、チェーン飛び、意図しない変速などの異常がないか点検してください。異常があった場合は販売店または代理店へご相談ください。チェーンが切れて転倒する可能性があります。
- ユーザーマニュアルをよくお読みになった後、大切に保管してください。

使用上の注意

- 乗車前にはプレート体カバー、キャップが付いているか必ず確認してください。
*MTBの場合
- ターミナル部を水で濡らさないようにご注意ください。
- 雨天走行に耐える防水設計ですが水中にはつけないでください。
- 高圧洗車は行わないでください。水分の侵入により、故障あるいはサビの原因となります。
- 製品は丁寧に扱い、強い衝撃を与えないでください。
- 清掃の際にシンナーなどを使用しないでください。表面をいためる恐れがあります。
- 変速操作がスムーズに出来なくなった場合には変速機を洗浄し可動部に注油してください。
- チェーン飛びが発生するようになった場合はギアとチェーンを販売店で交換してください。

- プーリーのガタが大きくなって、走行時、非常に雑音がるようになった場合はプーリーを販売店で交換してください。
- ギアは定期的な中性洗剤で洗浄してください。またチェーンを中性洗剤で洗浄し注油することも、ギア及びチェーンの寿命を延ばす効果があります。
- 製品のソフトウェアのアップデートは販売店にご相談ください。最新情報はシマノのホームページに公開されます。
- 通常の使用において自然に生じた摩耗及び品質の経年劣化は保証いたしません。

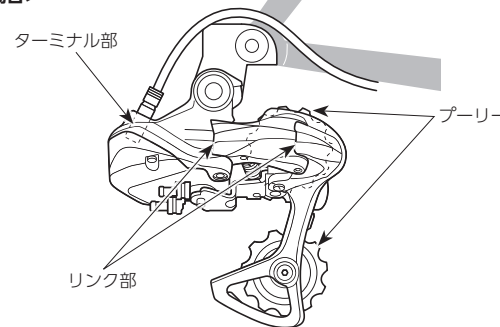
乗車前の日常点検項目

乗車前には下記に記載する項目を点検ください。異常があった場合は販売店または代理店での点検や交換作業を推奨します。

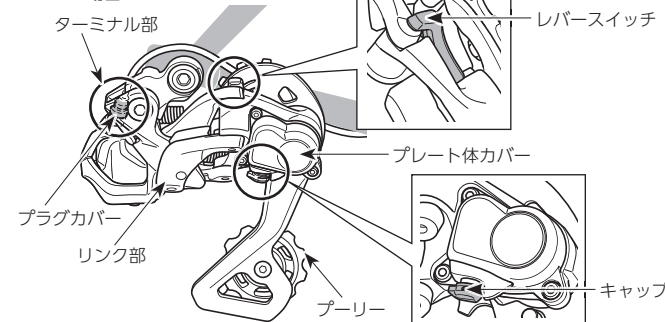
- 変速はスムーズに行えますか。
- リンク部のガタつきが大きくなっていませんか。
- プーリー部のガタつきが大きくなっていませんか。
- ディレイラーからふだんと異なる音はしませんか。
- チェーンは伸びていませんか。
- チェーンに目立った損傷はありませんか。
- プラグカバーが所定の位置に取付けられていますか。*MTBの場合

各部の名称

<ROADの場合>

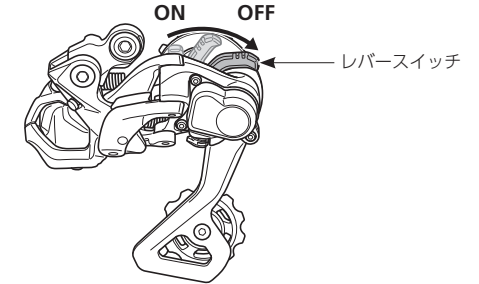


<MTBの場合>



操作方法

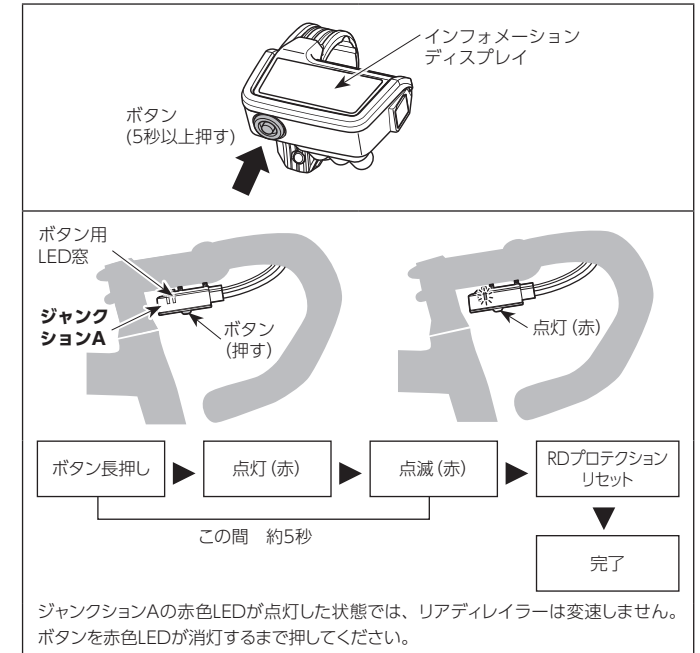
後輪を取外す際は、必ずレバースイッチをOFFの状態にした後に取外してください。
*レバースイッチ位置、形状はモデルにより異なります。



RDプロテクション機能について

* RDプロテクション機能からの復旧操作は、フロントチェーンホイールを回しながら行ってください。

転倒などからシステムを保護するため、強い衝撃を受けると、RDプロテクション機能が働き、モーターとリンク部の接続が一時的に解除されリアディレイラーが正しく動作しなくなります。この時、インフォメーションディスプレイのモードボタン、またはジャンクションAのボタンを5秒以上押し続けます。モーターとリンク部の接続が回復し、リアディレイラーがRDプロテクション機能から復旧します。ボタン操作で復旧しない場合は手で復旧させる方法もありますので、事前に販売店でご確認ください。



製品改良のため、仕様の一部を予告なく変更することがあります。

お客様相談窓口
☎ 0570-031961 Fax. 072-243-7847

株式会社シマノ
堺市堺区老松町3丁77番地 〒590-8577