

# 앞 변속기



다른 언어로 된 사용 설명서는 저희 회사 웹사이트에서 구하실 수 있습니다:  
<http://si.shimano.com>

## 중요 공지

- 사용 설명서에 포함되지 않은 제품의 설치와 조절에 관한 정보를 얻으시려면 구매처나 자전거 대리점에 문의하십시오. 전문적이고 경험이 있는 자전거 기술자를 위한 대리점 설명서는 당사 웹사이트 (<http://si.shimano.com>) 에서 구하실 수 있습니다.
- 본 제품을 분해하거나 개조하지 마십시오.

**안전을 위해서, 반드시 사용 전에 사용 설명서를 꼼꼼히 읽고, 올바른 사용을 위해서 이를 따라주십시오.**

## 주요 안전 정보

교체와 관련된 정보는 구매처나 자전거 딜러에게 연락하십시오.

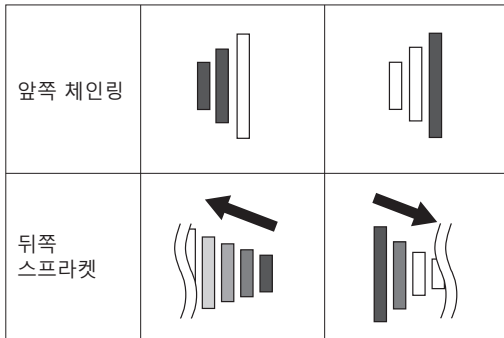
### ⚠ 경고

- 주행 시 옷자락 끝이 체인에 끼지 않도록 주의하십시오. 그렇지 않을 경우, 자전거에서 떨어질 수 있습니다.
- 사용 설명서를 읽으신 후, 추후 참조를 위하여 안전한 장소에 보관하십시오.

## 참고

- 기어 변속 작동이 부드럽지 않을 경우, 변속기를 청소하고 모든 작동 부품에 윤활유를 도포하십시오.
- 체인이 아래 그림과 같은 위치에 있을 경우, 체인이 앞쪽 체인링이나 앞 변속기에 닿아 소음이 발생할 수 있습니다. 소음이 문제일 경우, 스프라켓을 아래 화살표의 방향으로 1-2단 변속하십시오. 체인이 소음을 내는 위치는 제품에 따라 다릅니다. 자세한 사항은 딜러나 대리점에 문의하십시오.

< 쉽게 소음이 발생하는 체인 위치의 예 >



- 제품의 정상적인 사용 및 노후에 따른 마모와 성능 저하에 대하여 보증이 되지 않습니다.

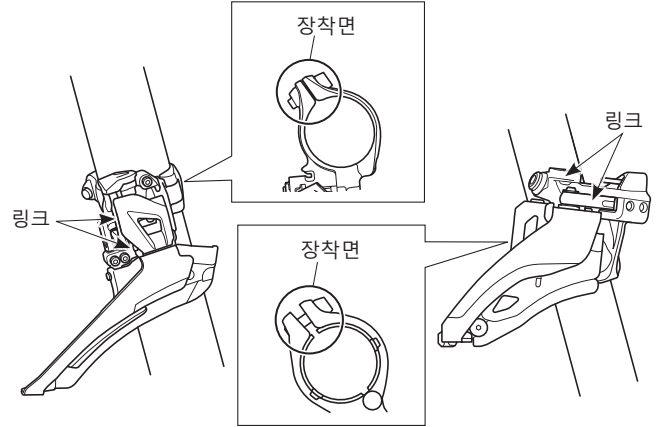
## 자전거 주행 전 정기 검사 사항

자전거 주행 전, 다음 사항들을 확인하십시오. 다음 사항에서 문제가 발견될 경우, 구매처나 자전거 딜러에게 문의하십시오.

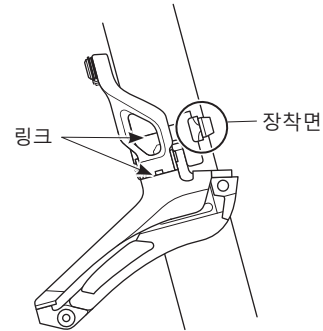
- 기어 변속이 부드럽게 잘 되었습니까?
- 장착면에 느슨함이 있습니까?
- 링크 사이에 넓은 틈이 있습니까?
- 변속기가 비정상적인 소음을 냈습니까?

## 부품명

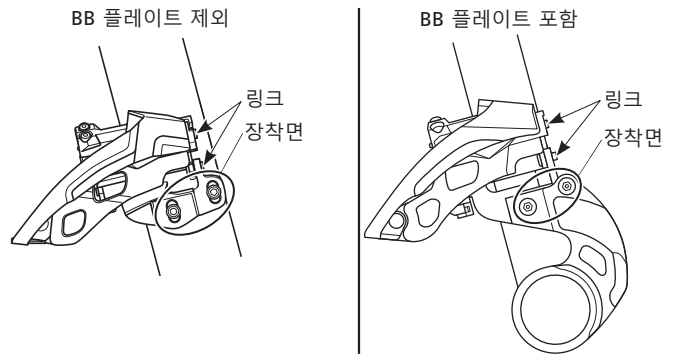
### B 타입



### F 타입



### E 타입



### D 타입

