

# SPD-SLペダル Light Action



ユーザーマニュアルは以下にてご覧いただけます。  
<http://si.shimano.com>

## 重要なお知らせ

- ユーザーマニュアルに記載されていない自転車への取付け、調整などにつきましては購入された販売店または代理店へご相談ください。なお、自転車安全整備士、自転車技士など専門知識を有する方むけのディーラーマニュアルはウェブサイト(<http://si.shimano.com>)で公開しています。
- 製品の分解、改造はおこなわないでください。

**安全のため、必ずこの「ユーザーマニュアル」をよくお読みの上、正しくご使用ください。**

## 安全のために必ずお守りください

交換作業を必要とする事項は販売店または代理店へご相談ください。

### 警告

- このペダルはオンロードでのレクリエーションを目的に設計されていますので、他のSPD-SLペダルと比べてクリートのペダルへの装着、解除が容易になっています。競技での使用や激しい動きを伴うような使用をされるとクリートが外れて転倒する可能性がありますので注意してください。
- SPD-SLペダルは解除をしようと意図した場合のみ、解除されるように設計されています。転倒した際に、自然に解除される設計ではありません。
- SPD-SL対応シューズを使用してください。
- クリートはシマノ純正クリートを使用し、シューズに確実に固定されていることを確認してください。
- ペダルとクリート(シューズ)の装着・解除のメカニズムを使用前に理解してください。
- ブレーキをかけ片足を地面につけて、クリートのペダルへの装着・解除を繰り返し練習し、十分に足を慣らしてから走行してください。
- 最初は平地を走行し、クリートのペダルへの装着・解除に充分慣れてください。
- ペダルのクリート固定力を、自分に最適な強さに調整してから走行してください。クリート固定力が低いと、意図しない時に解除してバランスを崩して転倒する恐れがあります。また、クリート固定力が高いと解除しにくくなります。
- 低速走行あるいは、停車する可能性がある場合(Uターン、交差点付近、登り坂、見通しの悪いカーブ等)は、いつでも足を地面に着けるように、事前にペダルからクリートを解除してください。
- 雨天時など、湿った地面を走行する場合は、ペダルのクリート固定力を通常より弱くしてください。
- 本来の脱着性能を維持するために、クリートおよびビンディング部に付着した泥などは取除いてください。

- クリートが摩耗していないかどうか定期的にチェックしてください。摩耗している場合はクリートを取替えて、走行前に必ずペダルのクリート固定力を調整してください。

**上記を厳守していただかないと、ペダルからシューズが外れなかったり、予期せずに外れたりして転倒し、重傷を負うことがあります。**

- 夜間に走行する際は必ずリフレクターを取付けてください。リフレクターが損傷していたり汚れたままで乗車しないでください。自転車が確認されにくく危険です。
- ユーザーマニュアルはよくお読みになった後、大切に保管してください。

## 使用上の注意

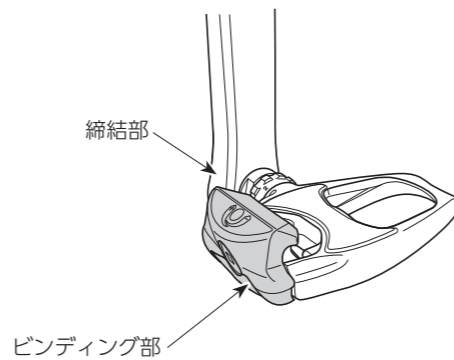
- 乗車時のペダリングに異常を感じた時は再度点検をしてください。
- 回転部分に異常のある場合は、調整が必要です。販売店または代理店へご相談ください。
- 通常の使用において自然に生じた摩耗及び品質の経年劣化は保証いたしません。

## 乗車前の日常点検項目

乗車前には下記に記載する項目を点検ください。異常のあった場合は販売店または代理店へご相談ください。

- 締結部にガタ及び緩みはありませんか。
- 磨耗により、クリートとペダルとのガタが大きくなっていませんか。
- クリートの脱着性能に異常はありませんか。
- ふだんと異なる音はしませんか。

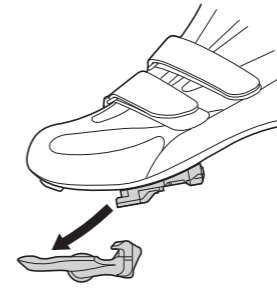
## 各部の名称



## クリートの使用方法

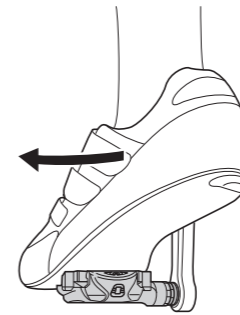
### 装着方法

ペダルのビンディングに、クリートをななめうしろ方向から押し込みます。



### 解除方法

かかとを外側にひねった場合のみ解除できます。

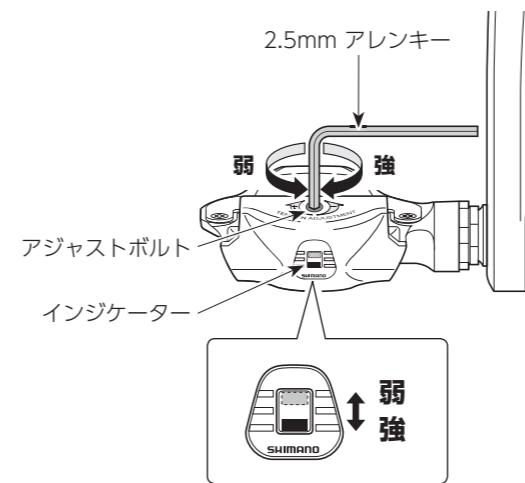


### ご注意：

片足を地面につけ、繰り返し装着・解除の練習を行い、解除時にご自分に最適なクリート固定力になるようセットしてください。

## ペダルのクリート固定力調整

- ペダルのクリート固定力の調整は、アジャストボルトを回転させてビンディングのバネ力を調整することで行えます。
- アジャストボルト1クリックで1段階調整できます。1回転は4クリックです。
- アジャストボルトは、各ビンディングの後部にあります。
- ビンディング解除時に最適なクリート固定力になるように調整してください。
- 両ペダルのバネ力が等しくなるように、インジケーターの位置およびアジャストボルトの段階数で確認してください。
- アジャストボルトを時計方向に回すとクリート固定力が強くなり、反時計方向に回すとクリート固定力が弱くなります。



インジケーターが最強または最弱を示したら、それ以上ボルトを回さないでください。

### ご注意：

- 不意にクリートが外れたり、意図した時に外れないことを防ぐためにも、クリート固定力の調整を必ず行ってクリート固定力を確認してください。
- クリート固定力にばらつきがあると左右で脱着の感覚が異なるため、クリートの脱着が難しくなる恐れがあります。クリート固定力は左右とも、同じように調整してください。

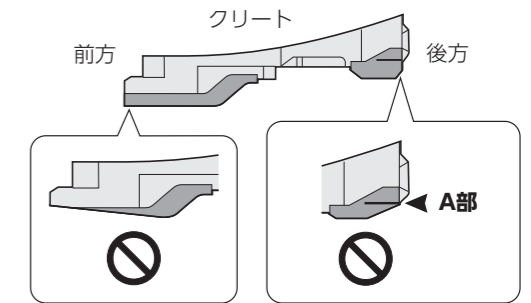
## クリートの交換

クリートは消耗品ですので、定期的な交換が必要です。摩耗し解除が重く感じ始めたり、軽く感じ始めたら、早目に販売店または代理店にて新しいクリートと交換してください。

### ご注意：

クリートの色が付いている部分が摩耗したら新しいクリートに交換してください。

前方：クリートの下地の黒色が見えるようになったら交換します。  
後方：図のA部まで摩耗したら交換します。



## リフレクターの取付け(別売品)

別売リフレクターがございます。ペダルのモデルによって異なりますので代理店または販売店へご相談ください。



製品改良のため、仕様の一部を予告なく変更することがあります。

お客様相談窓口  
☎ 0570-031961 Fax. 072-243-7847

株式会社シマノ  
堺市堺区老松町3丁目77番地 〒590-8577